

Ñ!â\*ü7p0N

---

!â7p ,1 Ë

\*Ô?®),ê0 .L.S/ 2öB¬;E)ñB¬9¬  
B¬?±/0-Ò:”, .‡BÓ

- e d ã - e ± H

D1.›6 Aä/ 2ö274•

+{ /&

w Ö ø Æ o d k Ô Â n Û U n n û æ L Æ G ÿ • x & & \$ 5  
5 , < - e /³ V Ô Â e e ` V Ð ¹ ¶ £  
- d ã ‘ - e o û d

KS

• U ç ß - Ø e ß

ÂAvA,,)

- e d ã
- e ç ± H
- e • ± H
- e 8 ± H
- e ± H



# ,Â )

<b>A 0'</b>	<b>í</b> .....	<b>1</b>
1	5 ,Â,X` q B	
1	5 EÖ*ü8x È	
1	5 n	
1	5 Eα> Ü u n` Ö4Á,¥-7	
1	5 N² ,X\$S/³	
1	5 W êEα> ?~ í	
<b>B 0'</b>	<b>Eα&gt; Ü u n,X Ô8 ?~ n</b> .....	<b>4</b>
1	5 Eα> Ü A•`Eα> ?~8x,X+ AË`NU ¥/ß c	
1	5 Eα> Ü A•,XNU ¥ 5 Ê	
1	5 Eα> Ü A•`Eα> ?~8x,X Y •	
1	5 Eα> Ü A•`Eα> ?~8x,X Ý û	
1	5 Eα> Ü A•`Eα> ?~8x,X " 1	
1	5 Eα> Ü A•,X Â	
1	5 Ü A• Ö Ý Ž ± , ` S*üEα> ?~8x,XB÷ Ĩ	
1	5 Eα> ?~8x,X Â	
1	5 + AË Ž,XB÷ Ĩ	
<b>C 0'</b>	<b>1u)ÚEα&gt; Ü A• Ö Ý Ž,X Ô8 ?~ n</b> .....	<b>11</b>
1	5 ,¥³` " 1,X r´	
1	5 ]<1u)Ú'2Ĩ	
1	5 Ý'; ?~ í r'Eα> ™LÔ,X1u)Ú Ž , ` X	
1	5 1u)Ú Ž ,,X Ü 5 Ê	
1	5 Eα> ,XE¥ ó4£ Z	
1	5 Eα9ù í ĀN²> í `4È Â î	
1	5 Ü A• Ö Ý Ž á/Ä,X S*ü	
1	5 Ý'; o• Ü à r'Eα> ,X #/• M š	
1	5 r´ h ùEα> ,X #/• M š	
1	5 FI\Eα> Ü A•`Eα> ?~8x,X?U"	
<b>E 0'</b>	<b>Ñ Y Ñ ÑL n óEQ vEα&gt; 7pCÃ,X M š</b> .....	<b>18</b>
1	5 7pCÃ M š,X î ?U"	
1	5 7pCÃ ´z	
1	5 ™LÔ,X C m	
1	5 Eî µA'´	
1	5 !èB5 á u	
1	5 7pCÃ Đ7pA'´	
1	5 N²> 1R# —	
1	5 M6 á u	

<b>F 0'</b>	<b>&gt;9 Eα&gt;,X ³`7pCÃ M š</b>	<b>22</b>
1	5 7pCÃ ` ³?U" V í	
1	5 7pCÃ ' z	
1	5 ™LÔ,X C m	
1	5 !èB5 á u	
1	5 7pCÃ Đ7pA' '	
1	5 M6 á u	
1	5 N²> C³Cp2İ4³	
1	5 N²> C³Cp2İ4³?U"	
<b>G 0'</b>	<b>` ,X?U"</b>	<b>27</b>
1	5 ` ,X n ` ± ,	
1	5 ` Y • ' ?U"	
1	5 ` ,X Ú ¥ ` Ã *ü û	
1	5 N² N²> `	
<b>H 0'</b>	<b>N² ,X?U"</b>	<b>33</b>
1	5 N² ,X Î ?U"	
1	5 N² ,X u n ` A' Û ?U"	
1	5 /U!6 S*ü ) Ä ¥   N²	
1	5 N² ,X7pCÃ2O _L\$	
1	5 N² ,XEα> P ` A • A © N²	
1	5 h ù x / • / ß c , X \$ è /	
<b>I 0'</b>	<b>N² ù6Ñ S*üL\$</b>	<b>36</b>
1	5 *üÁÁ n	
1	5 V í	
1	5 # 2 ã ¥   PE   ,XN² ,XGıG£L\$	
1	5 # 2 ã ¥   PE   ,XN² ,XCKN²L\$	
1	5 # 2 ã ¥   PE   ,XN² ,X7pCÃL\$ — Y ¥   ¹ 0	
1	5 # 2 ã ¥   PE   ,XN² ,X7pCÃL\$ — Ô Ä ¥   á ¹ 0	
1	5 _ Ë Ü u n - Ä ê5Ü - Ä ¹ Þ # 2 ã ¥   PE   ,XN² ,X7pCÃL\$ —	
ø Ä ¥   á ¹ 0		
1	5 # 2 ã ¥   PE   ,XN² ,X- L L\$ — ,Ä ,X	
1	5 # 2 ã ¥   PE   ,XN² ,X- L L\$ — Û !	
1	5 #uEB ¥   PE   ,XN² ,XCKN²L\$	
1	5 #uEB ¥   PE   ,XN² ,X7pCÃL\$ — Ô Ä ¥   á ¹ 0	
1	5 Y Ä ê5Ü Y Ä ¹ Þ #uEB ¥   PE   ,XN² ,X7pCÃL\$ — ø Ä ¥   á ¹ 0	
1	5 #uEB ¥   PE   ,XN² ,X- L L\$ — ,Ä ,X	
1	5 #uEB ¥   PE   ,XN² ,X- L L\$ — Û !	
<b>J 0'</b>	<b>(M!^EÖ7p?U".....</b>	<b>46</b>
1	5 í	
1	5 ™ v { ÛKÈC±	
1	5 ü v8 Y>™Bû	
1	5 üBû8 Y>™Bû	
<b>K 0'</b>	<b>¾&gt;&lt; `A' Û?U".....</b>	<b>49</b>

1 5 V í  
1 5 N² ¾>< `A' Û  
1 5 ¥| ¾><  
1 5 i L &?  
1 5 h ùA' Û  
1 5 L t h ùA' Û  
1 5 { Û Ã ] < ú `6} ú>™5B  
1 5 {8 YF¼ \$ m  
1 5 JªA' Û  
1 5 Bû8 ` > "8  
1 5 PRPJ8 "1)  
1 5 '—"•1...  
1 5 ™ v /  
1 5 Y S •2İ4³  
1 5 4~ ä , YEiA±2İ4³  
1 5 P¬ z ± Õ `A: 2İ4³  
1 5 ðKÉEα> ,X ¾>< `A' Û  
1 5 ¾><N²> ?~ íEα> ,X ¾>< `A' Û  
1 5 # 2 ¥ | N² \*ü b\*ó Q ±Lp,X>9 o!û?U"  
1 5 #uEB ¥ | N² \*ü b\*ó Q ±Lp,X>9 o!û?U"  
1 5 K Ý r \_ {8 ,X# 2 ¥ | N² h ù ßL! ` ù %\*ü,X>9 !ù!è?U"  
1 5 K Ý r \_ {8 ,X#uEB ¥ | N² h ù ßL! ` ù %\*ü,X>9 !ù!è?U"  
1 5 !ù!èA' Û,X Û š  
1 5 L x ã P >™5B  
1 5 C¼" Eα> ,XN² ,X h ùA' Û  
1 5 4§ „ 5 Ê ßEα> ,XA' Û  
1 5 ONEó1u t#ý Û/ 2İ4³  
1 5 N²> D BA,, ) <  
1 5 `4"+ A' Û  
1 5 ON ã D BEî µ2İ4³  
1 5 ÛNZ7p,X7pCÃ p,Â?šN²> ?~ íEα> ,X `4"+ A' Û  
1 5 ¾><N²> ?~ íEα> ê5ÛM2 ÛNZ7p,X7pCÃ p,Â?šN²> ?~ íEα> ,X `4"+ A' Û  
  
1 5 Ê C¼" Eα> ` α o JªEα> ,X `4"+ A' Û  
1 5 ¿Eó ,ªA,, ) < ê1 A' Û  
1 5 ` Ž&³ p0NN²> ,X h ùA' Û  
1 5 6 α / `A: 2İ4³  
1 5 S\*ü(M!^ Đ7p •"©,XEα> \*ü,XA' Û  
1 5 EQL r2İ4³  
1 5 EQ!èB5LËE'A' Û?U"  
1 5 "ONNç Û ¬2İ4³,XA' Û?U"  
1 5 PRPJ8 A±MÇA,, ) <  
1 5 E¥ A: Ê ß\$¥F' #/•A: 2İ4³  
1 5 N² ÛA,, ` Û( ,X [ +?U"

**L O' N² 4È Â ..... 85**

1 5 í  
1 5 EÖ7p ùB÷ İ  
1 5 Ü A• Ö Ý Ž,X4È Â2İ4³

1 5 4È Â 1/ß1u)Ú ` `

1 5 N² 4È Â •

1 5 ÃM4 û •

1 5 4È Â2ï4³,X X ` Ž ,

1 5 ÍA•û4† ` Ž , T 7

1 5 N² ,X Â)Ú ` >™

1 5 N² ,XEÖ7p û " 1

1 5 N² >

1 5 4È ÂA,, )

**M O´ 4~ ä , ` J a7p0N Ž ,,X?U" .....94, 4 BF\$•ñ**

1 5 7p0N Ž ,,X 5 Ê žL\$

1 5 N²> 4~,X4~ ä

1 5 N²> „ ,

1 5 NZ7p , `(M!^ Ð7pA' Û

1 5 N²> Eî µ ,

1 5 v8 , u ,

1 5 ü4£ 00- ™ v á ßN² Ê Í 4~ ä ,,X?U"

1 5 N²> 1R# ,

1 5 2û ù ™ %o ` h ù x/•6 B÷



1 5 „ \_ ` „6 ! p, XEα> 4£ Z?U"  
 1 5 PRPJ „, X S\*üL\$ ` G! ?U"  
 1 5 PRPJ „, XE¥ ó4£ Z?U"  
 1 5 7p4“ ” 1  
 1 5 's4— ” 1  
 1 5 KS, X ³ Ã7pCÃ ` Ü ?U"  
 1 5 KS, X(M!^ ³ Ã7pCÃ ` Ü ?U"  
 1 5 N²> „ „, X Ü ?U"  
 1 5 N²> Eî µ „, X Ü ?U"  
 1 5 NZ7p „, X Ü ?U"  
 1 5 v8 , u „, X Ü ?U"  
 1 5 N²> 4~ ä „, X8ÁÁÁ?U"

**P 0´ 4~ ä , , óL\$ ÃN²> ÊKÈL\$ ` á C?U" ..... 130**

1 5 V í  
 1 5 PRPJ , , óL\$ ÃN²> ÊKÈL\$ ` á C?U"  
 1 5 NZ7p , ÃN²> „ , ÃN² > Eî µ , , óL\$ ÃN²> ÊKÈL\$ ` á C?U"  
 1 5 N²> 4~ ä „, X < Ã Ü Ã HN²> ÊKÈL\$  
 1 5 N²> 4~ ä , , ó `N²> ÊKÈ ]f, XL tL\$  
 1 5 v8 , u „, X , óL\$ ` á C?U"  
 1 5 v8 , u „, X < Ã Ü Ã HN²> ÊKÈL\$  
 1 5 4~ ä , á C ÊKÈ, XL t?U"

**Q 0´ N²> 1R# „, X Ü ?U" ` , ÊKÈL\$ ..... 136**

1 5 N²> 1R# „, X Ü ?U"  
 1 5 N²> 1R# „, X , ÊKÈL\$

**R 0´ P-4{A•4— ú4†..... 138**

1 5 , Â, X `C ?U"  
 1 5 P-4{A•4— ú4†, X Ô8 ?U"  
 1 5 #] ž î- š, X µ C  
 1 5 n  
 1 5 P-4{A•4— ú4†, X M š  
 1 5 Í. )ÚÁŽAÒ/ß  
 1 5 C Ax nAÒ/ß  
 1 5 Ö4ÁC ± ÖAÒ/ß  
 1 5 J a?U"  
 1 5 ;: ê1 4{NU ¥, X 5 Ê  
 1 5 A•4— < ` õ ³  
 1 5 + a Ž α oA•4— ÃC Ax n ê ” 1 ] f, X M š  
 1 5 A,, ) ± Ö?U"

**T 0´ N²> Eα 0 ..... 150**

1 5 Ñ Y Ã ÑL n óEQ vEα> , XEα> { B ÷ İ  
 1 5 >9 Eα> , XEα> { B ÷ İ  
 1 5 N²> ± ]  
 1 5 Eα> Eî  
 1 5 Eα> Ê ><

1 5 v8 , u , \_ DG£,XL\$  
 1 5 N²> 4~ ä „,X ,?U"  
 1 5 ü | 0 !5B b,XN²> 4~ ä ,  
 1 5 ¡4%>™5B,X {  
 1 5 E⁻ 9PRPJ8 ,X Ž „,XL\$  
 1 5 •,¥³ ,E⁻ 9PRPJ8 ,X o  
 1 5 N²> >™ K  
 1 5 Eα> Ô " Û š  
 1 5 Ñ Y Ã ÑL n óEQ vEα> ,XEα> L\$ ê5Û V 0Eα>  
 1 5 >9 Eα> ,XEα> L\$ ê5Û V 0Eα>  
 1 5 Ñ Y Ã ÑL n óEQ vEα> Í M š7pCÃ `L\$ ,XFI \  
 1 5 Ô ""•G£,X w x  
 1 5 Ñ Y Ã ÑL n óEQ vEα> ,X2û ù ™ %  
 1 5 EL= ý!è ` M6A' ' â Đ7pA' ' á!7 ,X y  
 1 5 >9 Eα> ,X2û ù ™ %  
 1 5 „ Lp,X y  
 1 5 ¥| á¹ 0 Ê,X- L ` y  
 1 5 ¾><E⁻E¥/ß c ` ¾><N²> ?~ í- L Ô " Û š  
 1 5 N² f 6  
 1 5 N² h ù x/,X6Ñ o  
 1 5 CKN²! Í ™ v,X1T Ÿ  
 1 5 Ê C¼" Eα> Í ™ v,X1T Ÿ  
 1 5 “ ã+ \$A' Û ,X/U\*ü `L\$  
 1 5 ™ v \*ü!ú!è  
 1 5 ü ÞOB\*ü ýG&2'OB m,XL\$  
 1 5 7p0N ?\*ó ±Lp  
 1 5 /U!6 S\*ü ` ú! • ÃT•G]9C • `2'/29C •  
 1 5 OB\*ü ýG&2'OB m â,X ,L\$  
 1 5 v8 `PRPJ8 Y ú Ê(= •,X Í n  
 1 5 N² M6/Ī | ĀCKN² ` - L óKÈN³ • ĀOB m ` ™ v á uA' ,X Í n  
 1 5 v8 7Á!ú# z  
 1 5 S\*ü7¾ |PRPJ ¾,X Ô "P→ z  
 1 5 \*ü b7pCÃ,¥³,X á !?-³ , {!  
 1 5 'LÔú Ú ?~ íEQ v?U" EQEα,X Ž ,  
 1 5 Í · {!,X ] f  
 1 5 !4±EαEg,X o  
 1 5 PRPJ8 K¼,X GKÁ âJÕ n  
 1 5 α> "  
 1 5 u n Û ,XL Þ ,X S\*ü

**U 0' 1R# `N²> > ..... 176**

1 5 Ñ Y Ã ÑL n óEQ vEα> ,X1R#  
 1 5 >9 Eα> ,XN²> >  
 1 5 !èB5 5 Ê,X's ]  
 1 5 Ñ Y Ã ÑL n óEQ vEα> N²> 1R# , á KS,XEî  
 1 5 >9 Eα> ,XA' ' ` á u  
 1 5 N² A' Û  
 1 5 Eî µ ` Đ7pA' '  
 1 5 ,Â?šN²> ?~ í,X1R# ê5Û >

1 5 ¾<N²> ?~ í,X1R# ê5Ù >  
 1 5 C¼" Eα> ,X1R# ê5Ù >  
 1 5 CKN² ÛL!  
 1 5 ¾<N²> ?~ í Ñ Y n óEQ vEα> ,X,Â,X ÛL!  
 1 5 ÑL n óEQ vEα> ,X,Â,X ÛL!  
 1 5 ¾<N²> ?~ í>9 Eα> ,X,Â,X ÛL!  
 1 5 ÛL! Ô " ý!è Û š  
 1 5 ü á ] <(Š %o 4»4ÁN²>  
 1 5 ¾< ê5ÙA' Û  
 1 5 ü4§ „ 5 Ê ßEα>  
 1 5 ñ Ý1R# ê5Ù > ÃGj „ ê5Ù È 1R# ê5Ù >  
 1 5 Ñ Y Ã ÑL n óEQ vEα> N²7Ç ê5ÙN²/• t"• ê5Ù Ê S\*ü ,X1R#  
  
 1 5 Ñ Y Ã ÑL n óEQ vEα> φ ÛL! ` p ë 9Eα> ?~8x,X CKN²  
 1 5 Ñ Y n óEQ vEα> ,X'—"•G£?U"  
 1 5 M2#uEB ¥ | N² `#uEB =Ž Ÿ < ¥ | N² ÑL n óEQ vEα> ,X'—"•G£?U"  
  
 1 5 M2#uEB ¥ | N² `#uEB=Ž Ÿ < ¥ | N² >9 Eα> ,X'—"•G£?U"  
 1 5 L8#uEB=Ž Ÿ < ¥ | N² ê,X#uEB ¥ | N² ÑL n óEQ vEα> Ã>9 Eα  
 > ,X'—"•G£?U"

5 ¾>X1x\* ?~ í Ñ Y n  
 \$c\$ř•ñ \$\$\$

0 CKNóEv± 1

1 \$ŠKÓPÍO OKASÁDADÉ.†, ANDÍ`0

1 5 ŪL! ,XL t?U"  
 1 5 Eî µA' '  
 1 5 Ê/βEα> ŪL! Ö % È â#L á u  
 1 5 `Y•  
 1 5 N² L\$ Ö7pCÃ2O\_  
 1 5 Ê/βEα> \_ ËA'Au M š q B  
 1 5 ¥N² Ê/βEα> Ö4ÁEÖ7p û4È Â• & \$ 0 3  
 1 5 4~ ä , â1R# Ž , ÍA•?U"  
 1 5 ¥| â,X- L `y ?U"  
 1 5 Ê/βEα> ŪL!  
 1 5 ŪL! ,X Ô " ý!è Ū š  
 1 5 ñ Ÿ1R# êN²> > È ` õ1R# êGj „1R# êN²> >  
 1 5 üAu æ Ê/βEα> ŪL! Ê5x<% ÊL\$2İ4³  
 1 5 7pCÃEα> L !%o!—"• o h  
 1 5 1R# >  
 1 5 Ê/β â U Eα> ?U"

**X 0' h ù +kA' Ū `A•4— ..... 223**

1 5 EÖ\*ü8x È  
 1 5 h ù +kA' Ū  
 1 5 4~ ä , Ø5BN²> 2û ù : \_ Ê,XA•4—

**Y 0' 5. í ..... 224**

1 5 pª kEα> Ü A• ϕ \_ ?~ í?~ n,XEα>  
 1 5 E± j ?~ í?~ n,X>

**Z 0' L í ..... 226**

1 5 >

**L Ê A n ..... 227**

**L Ê B ù %1... Ã h ù +k1... ` ?\*óL +• Û ..... 233**

**L Ê C ?~ í1 121.161 5?~ n,X h ù x/•/β c\$è/ š í ..... 237**

**L Ê D N²> A•4—?U"..... 241**

**L Ê E 's4— " 1?U" ..... 247**

**L Ê G P→4{N²> õ³ ,X S\*ü ..... 252**

**L Ê I î B !LËE' ` Ã û Đ7p2İ4³ ..... 255**

G bÉ û \_N² @ E7p0NEαEg SEα ŽEα> Ü u n?~ í Ê1 - õ ÂAv,XAÈ â

..... 259

# û\_N² @ E7p0NEαEg SEα Ž Eα> Ü un?~ í

\$0' í

1 5 ,Â,X` qB

tsÖøÆodkÔÂnÛUn ) ûnûæLœGä[#³\¿  
I cÒpÉI[ÿG nû æ < TIw/ Vkä³V ÔÂ¥x  
äw³`]sò I• ûÿ ¶», •Gûÿ ¶ ... Gx%G‡ÿ•d

1 5 EÖ\*ü8xÈ

D ‡ÿ•Á }/ V kä³B•§¥•K ÔÂnî ¬ •  
ydkÔÂnÛnû!

° « ÖoÆæ71¶ „, •ÿÆo¬ GY{°nÛÆ  
û"

° Ê°¶\*ô1¶ ¶ gâ« Öe{1¶ „, •ÿÆo¬  
âGY{°nÛÆû"

° « Öe{1¶ „, •ÿÆo¬ æj^ñÛÆûd  
E s Á ‡" D Û ÿG ÔÂnî }‡ÿ•/K ÖøÆo  
dkÔÂnÛUn d

F s Ö‡ÿ•œGæL ÖøÆ odkÔÂnÛUn /³V Ô  
Âe »•ÅKVÔe Ñã-' V Ô Õ•8e ÖœGÆã}cnûæ  
L änûÿ³/ yc¬ •yç» gâ•»nû5+ nû!

³•GY{°nû ¼ øæ‡" D Û »ÿG }/ Vkä

³B•f\$ . nû gâçQ³• \$0-çQ e°e\* GcÊ ³  
• \$ ³ó \$ . nû"

³•GY{°nû ¾ øæ‡" D Û »ÿG }çQ³• \$  
äçQ³ó \$ . fQ³ó \$ . gâçQ³• \$0-çQ e°  
e\* GcÊ ³ó \$ ³• \$ . nû"

àinû ¾ øæ‡" D Û c »ÿG nûd  
G ÖøÆodkÔÂnÛUn ëò®İcP ' /³V ÔÂÿÃ  
ì}‡ÿ•s-ë'Ð)ût™ àgà " {tW:³y Æã• ëò Ö‡  
ÿ• 'Ð ûd

H ÖøÆodkÔÂnÛUn }nû/N° TäÖøÆodk  
ÔÂnÛUn N{n Tëò®İ ‡ÿ•/ Á 'Ðd

l }‡ÿ•/ s {n Ñ Æû Ê {nj^Æû"s ½"}{n  
Ê°äj^ Æû Ê {nÊ°Æû ìëò½" ‡ÿ•/ 'j^  
Û"Û 'Ðd

1 5 n

D }‡ÿ•/ e°¾ VÔeävÔ Õ•8efcê{ord  
E ,‡ÿ•cPÃ/- ÿGó ‡ÿ•/ 4 Ãì}‡ÿ• Ñ\$ wG  
ìx/ÿGd

1 5 Eα> Ü un` Ô4Á,¥-7

D VÔesÖøÆodkÔÂnÛUn æLœGänû- Äç³  
\•8d

E VÔeÆû³y ÿæ\* §l‡ÿ•l ýÖøÆodkÔÂnÛ  
Un nûæLœGä[#³\ç ]' %Gi' ]'Q ÿGnû  
æL cnûÿ³fcfÈà ÄçL'd

F VÔ Õ•8e "sc NŠ Õ••K ÖøÆodkÔÂnÛU

n Ñ nûæLœG OÿnûæL ä nûÿ³ Éf"¿VÔeÆû³  
y ÿæ\*•#d

G ÖøÆodkÔÂnÛUn Ü nûæL ä nûÿ³ ‡N ‡  
ÿ•ÿG nûæL [ »•ÅKæL [ d

H VÔ Õ•8efcê{ or "scNŠ Õ••K gâ}cN  
Š Õ•nû æL [ Ñ [ #³\¿ d

1 5 N² ,X\$S/³

D ,<VÔe yó æL [ â ¡ÿBóÔÂnï gâB•#  
Ö‡ÿ• ynû ÔÂnï Æod

E æL [ })û•f¡ÿ n û• èò¿e°"ìøÚ0³•ó  
cPdkÔÂnï N†H Æo¡ÿ ÿ‡æ½ä ' y3Ñ ‡ e°  
ìpÿ‡æ½ ‡ ÜòGæ½/Æ o nûÅ%° ÉTI ' ¿æ½  
ø°gâ °Ó¹Oÿnûÿ³ » î•æL [ â )û¡ÿn  
ûd

F æL [ Ñ ¡ÿnû èò "b•y 'y&nûÿ³ ðo!

æ½ ° `Käæ½ ÒY« "

æ½ N•f \$⁻Æo ³•³ ä š³ "

nû5+ "

nû o&gâÕ7 "

n~ \™# ‡ø° "nûÅ %äÑ ã5nûÅ% " .co&

gâÕ7d

G }s•Û¹»´{...G" e°Ü©Î•yÙ-!

o¡NT‡L "

ÆoÁÔÿä ]´ "

Æû†ê "

Æ o à S û ` "

Ô K™ # "

e° ' c P Û - d

H < e° y æ L [ ] Û < Û P Û Û È c Æ o Æ û " ¶ » ÿ

Û ç ` g à • ` o ! N T Æ o { n c Ê ° ) û Æ û d ã 5 Æ û ë ò ®

Ï ‡ ÿ • / 0 N ñ n û ' ÿ G d

1 5 W ê E α > ? ~ í

Ö ø Æ o d k Ô Â n Û U n } / ³ B ó n û " ë ò ® Ï w ³ • V Ô

Â d \_ x Ñ • w Â / ÿ • x ä N Á ó ³ ¶ ÿ d } w V Ô Â v ° ² T c

Æ û ý T ä K ý T æ L Æ G ÿ • x & & \$ 5 c w ç N n û ä Æ û ÿ • x

& & \$ 5 ä ‡ ÿ • ÿ G X h í Ñ ä ó ³ ¶ ÿ ÿ G É - â 0 c ÿ "

^ " . ë ò ® Ï & & \$ 5 c & & \$ 5 ä ‡ ÿ • ÿ G d

% 0 ' E α > Ü un, X Ô 8 ? ~ n

1 5 E α > Ü A • ` E α > ? ~ 8 x, X + A Ë ` N U ¶ / ß c

D Ö ø Æ o d k Ô Â n Û U n ñ ‡ ÿ • " ÿ G n û ë ç

c V n ï n N } V Ô Õ • 8 e f È O ÿ n û æ L ä n û ÿ ³ d V Ô

Õ • 8 e Ö G • f È c p ´ f È c 3 Ñ Æ c f µ r ä ÿ T Q ä G )

û Æ d n û æ L f È ë ò Ö ÿ G L ´ ä ° ¶ ç c V n ï n N }

V Ô Õ • 8 e " ì f È à f È à ë ò r • y ë x !

Æ c N Q ¶ "

‡ ÿ • " N ´ Ð í "

> ` Ö 4 f » Q "

• 8 T ‡ E "



Æofnû•c••sùgàÿ æ½ æÑ"

\fÈ "åøæ‡ÿ •N Á "Û øæÿ'\d

E z±fÈnûæL fÈ ëò}"ìfÈà ½" "ì \™

#nû ÿ)ä³ 3Ñ góy fÈ ¶¹<ïcN ' \3Ñd

F VÔ Õ•8eëò}ìpfÈà QJ' •àK¹ fÈ

¾îÓ8fÈdfÈ #ÿ Ö‡" D Û'Ð"ijæ ëxgàfÈàL'

âøæ'Ð 'fÈ àifÈëx VÔ Õ•8eëò} QJ'

•ç±ÿA 'àp ææ• d

G VÔ Õ•8eÓ8fÈ ÜsfÈ fÈëx¾îøæ‡ÿ•

'Ð)ûœ sfÈ ÿî Ö‡ÿ • ænû)ûr ç ds fÈë

x • 0‡ÿ•'ÐâøgàfÈ âÿ Ö‡ÿ• ænû ëòàK

¹ fÈ sfÈëx -'• '{ Hgàsnûìª)ûOpd

H VÔ Õ•8eëò} Q J' •³{¾îOÿnûæL äñû

ÿ³ ...G ì fÈ PÙ\b "•äVÔ Õ•8e)ûr ç c

! e¥?œ "•â™ &•íY« d

I VÔ Õ•8e' {OÿnûæL äñûÿ³...G ëò}' '{

...G o QJ' •ç fÈ Oÿc"ÒnûæL äñûÿ³d

J fÈ ë ‡ÿ• " E ÛÿGÆù â-OÿnûæL

äñûÿ³ds ®5Æã VÔ Õ •8eëòàK¹ fÈ \8

ÉA fÈ ° §¥fÈû ÿ Ðgà"oûÿ4\$ ãFd

1 5 Eα> Ü A•XNU¥5 Ê

D fÈ <¶œ øæ•yææ" Ñ ¶»Ü ÖøÆodkÔÂñÛ  
Un nûæL ä-ë nûÿ³!

‡ÿ•ä/³V ÔÂÿÃN Á "Û 'Ð"

Ö/³V ÔÂÿÃ ÿG •tæLä t Tc••c•

ä‡x É-ÿt Ö‡ÿ• ÿGf cnûÿ³¬ ænû"

øæ æl/- ' /³V ÔÂÿÃ 'Ðd

E fÈ n •yÆù ç â-OÿnûæL !

fÈ •æL gà t Tc••c• ä‡x gàâÿ

Ö 'V ÔÂÿÃ¬ ænû"

fÈ P•[ ÖøÆodkÔ ÂnÛUn nûæL „6Ç"

fÈ ægà™# æä ‡ÿ• " D ÛÿG V'•8

\* T ›<ä -çæL [ n nûÅ%ã \*És æL

[ æL 6Çgà¥ -6Ç V'“ "

s‡fÈ gàsc<i•8 Å %ã T ›s-çæL [

æL 6Çgà¥-6Ç V'“ d

1 5 Eα> Ü A•`Eα> ?~8x,XY•

D ÖøÆodkÔÂnÛUn nûæL gÃ•y• !

æL [ `K"

æL [ Vnĭn "

æL ©Ü"

æL "Ò Yä ÒY"

"³\ æL [ nû e°or`KäS,°´"

„ y nû5+ "

\<œG æL [ øæ‡ÿ• -ë'Ð yc ÖNO

ÿ nûÿ³¬ nûd

E ÖøÆodkÔÂnÛUn nûÿ³gÃ•y• !

Vnĭn n~ ' æL [ 0e°)û¹ðS, â½

cVnĭn »fc3 Ñÿor`K0¹ð "

s\$5nû ¬ ÿG ãFc«%äV'Q "

\$ Q % 1 ä ø 1 Æ o } n û / ' ® Ī c P Q "

y ° \$ ÷ Æ o ø Ü c , y © Ü c ³ • ³ ä š ³ n û /

' ° \$ Q p ( ° o & c • æ o & c , ° o & ä ! o & d < y

ã Ô » , ¶ » y } £ û Ò Â æ / ' n û Ÿ ³ Ñ É } n û Ÿ ³

- ë " Û / \_ \ Â æ ` K d æ L [ â ° # y } Â æ h å Æ o

g à o & "

y n û 5 + "

y n û Ô ÷ ä Õ 7 f c « % "

o & « % "

o ~ c Ÿ N o c ä ( á c • • g ó ë „ • • " « g à ò G

" « ³ y "

y Å % Æ o 7 h 0 < ù ° ¥ "

Æ o 0 ' Ð "

j Ÿ Æ o ' † x "

Ö Ÿ G O Ÿ b G g à y \* 6 "

e ° j c P » , d

1 5 E α > Ü A • ` E α > ? ~ 8 x , X Ý û

D n û æ L } { £ • y Æ ù ø " ž Ò !

æ L [ ' [ Â y É Ü c ì M e ° "

e ° € È c 6 Ç g à » c P ° ´ 4 æ L d

E } { £ • y Æ ù " n û Ÿ ³ æ æ ž Ò g à æ Ó " Û ž Ò !

e ° € È c 6 Ç g à » c P ° ´ 4 n û æ L • n û Ÿ ³ æ æ ž Ò "

e ° € ´ g à 4 n û Ÿ ³ / y æ æ n û • n û Ÿ ³ æ æ ž

Ò "

e ° € ´ g à 4 n û Ÿ ³ / y æ Ó n û • n û Ÿ ³ / ' "

æ Ó n û " Û ž Ò "

s v ç n û 5 + æ L [ ‡ Ÿ • " D Û /

Ÿ G - Y < E ' Ð É - Ö " E Û Ÿ G Q K 5 +

n û " n û Ÿ ³ / ' 5 + n û " Û ž Ò d

F ò n û æ L g à n û Ÿ ³ „ € È c 6 Ç g à Û c P P Û — ž Ò " æ

L [ è ò Ü n û æ L g à n û Ÿ ³ ì . e ° d

1 5 Eα> Ü A • `Eα> ?~8x,X " 1

æ L [ è ò Ü c n û æ L ä n ù Ÿ ³ | É } V n ï n É Ÿ ;

" Ó e ° ç ò ³ • n û " æ L [ Æ o h ë Ú Û n û æ L

ä n û Ÿ ³ ' - Â æ ‡ d

1 5 Eα> Ü A • , X Â

D } • y Æ ù • e ° ¶ » Ö ‡ Ÿ • O Ÿ n û æ L !

e ° t æ ä d 9 F í ' "

æ L [ f È É - e ° æ ä d 9 F í m ) û ã 5

d

E æ L [ f È c n û æ L " Á ‡ Ÿ • " F Û

J Û Ÿ G Q ä Y « É è ò ® Ì • y Ÿ G !

æ L [ è ò } â ^ c ™ # " Ò Y • Á ò " . ç c

V n ï n N } V Ô Õ • 8 e " ì c n û æ L f È à "

f È à è ò Ö Ÿ G L ' ä ° ¥ " ì d

F ò æ L [ s c n û æ L f È „ k ‡ g à s e ° Ÿ {

... G â ½ É Î È Ð 7 í © Î " è ò } ì p 1 Q ] ' • ç e

° " { 7 í © Î È Ð d

1 5 Ü A• Õ Ý Ž ± , ` S\*üEα> ?~8x,XB÷ Ī

D æL [ ëò}cV nīn IÉϕ Š\_K äûü Ò nû

ÿ³d

E æL [ ëòÜcnûÿ³/

L e°ÿ£ TI‡" H Û É}%„Æã t æ 'K‡ûN"

LL æL [ TI‡" G Û ÈÐs ...G7í©Íd

F æL [ fÈ cnûÿ³ Á ‡ÿ• " F Û J

ÛÿG Q äY«Éëò®İ•yÿG!

æL [ ëò}™# nûÿ³ "Ò Y•Áò". "ì

cnûÿ³ fÈà ì •yÆù ø fÈ ëò}™# nûÿ³

"Ò Y• t ".•" {fÈ!

L ¹ÉcPnī gâ™• Ö‡ÿ•nû Ó or "

LL ™!nû ‡!c '¹¶r È Æ7í \cÿt ænû "

LLL ‡ÿ• " F Û/òG nû5+ - "

LY E!û —€'nû 'K nû "

Y z±ä)»•#<ÖøÆ odkÔÂnÛUn nûr ÈÆ Æo

d

fÈàëò»ÿG L' ä°¥¿cVnīn N} VÔ Õ•

8e"ìd

}©ÎtfÈ "ì N ëx» fe° Æ Æã e°Ü»•y

°' ø¹ æL [ !

L ÓNfÈ ææ "

LL ÓNfÈ æÓ "

LLL k‡NfÈ d®" æL [ ¶» Ö‡" G ÛÿGÈ

Ðe°sck‡...G)û7í©Íd

"´e° yt } 0æL [ \c š>9•)ûØ8

»}e° y Y"Òd

G òæL [ se°' nûÿ³ » ...G" {7í©ÍÈÐ

" ëò®İ•yQ !

æL [ ëò}ìpe°k‡ cnûÿ³ ¹ gâ}ì

pe°" { cnûÿ³ ¹ Q ]' • ¿ e°" {s ... G) û  
7í©Î ÈÐ"

" '7í©Î ÈÐ¾} Q] ' •" { •e°Oÿ å  
€' "Ò ,Äe°ÿ£ TI‡" H Û É}% „Æã t æ ' K‡ûN"

" '7í©Î ÈÐâ¾} Q] ' •" { Š ëò° ‡"  
F Û Q d

H " 'e°ÿ£ É} f æc 'K‡ûN % „Æã âÿ û‡  
"ÿG Q g à ÖQ )ûÜ |d9FÍ •¶ » ðÜ •yÍ !  
e° nûÿ³ É° »}æL [ ìp ¹ Yo  
K‡"Ò"

}ÿSæL [ ¹ / e°Ü \PÙ {É} f æc  
'K‡ûN % „Æã g à { x^"ÒÜ |d9FÍ Æãd

1 5 +AË Ž,XB÷ Ī

fÈ fÈgàfÈ nûæL ä nûÿ³ » f0nûæLœG ' cP » , ëòl fÈëxç¬û üds % nûæLœG¶Q/ n  
ûæL fÈ É}Ë '¬Æã e°¶ » 4 cnûæLœG)Q" Æ X7 e°¶ » ... G} - » • â|Ó8 fÈ -ëfÈds f È }nûæLœG¶Q/ » âpòí mÜ nûæL cnûÿ³äcP y » , e° <Ç -ë Ñä yd

&0' 1u)ÚEα> Ü A• Õ Ý Ž,X Ô8 ?~n

1 5 ,¥³ ` "¹,Xr'

D æL [ ëò Óe °} å" .gà \$sc)û ³ g à

¿ » ò G c ¾ î ø æ /³ V Ô Â      ÿ Ã ÿ G ¾ î ø æ c n û æ L ä  
n û ÿ³ ÿ G d

E æ L [    ë ò ÿ } c V n ï n    ¿ e ° " b • y † x !

æ L [    Ö ø Æ o d k Ô Â      n û U n n û æ L ä n û ÿ³ "

“ Ö /³ V Ô Â ÿ Ã ÿ G ë      ò I É \$ 5 š Ã c 3 Ñ c q A

T ` c \$ £ û Â æ d

F “ I É æ L [    š Ã c 3 Ñ      c q A N T ë ò ÿ ¿ e ° "

b ā Ô † x d

G e ° ¶ » T I † " D    Û ¿    ´ g à á c P Á ò è x ò G æ

L [    ¾ î æ L ÿ # [ c n û æ L ä n û ÿ³ d

H æ L [    " ´ â ÿ Ö e ° ´      Ð " b c n û æ L c n û ÿ³ g

à å ;    š Ã c 3 Ñ c q A e °      ¶ » € ´ c n û æ L ä n û ÿ³ /

æ Ó g à æ æ n û y d

1      5 ] < 1 u ) Ú ' 2 ĩ

æ L [    ë Û K æ • 8 ~ , É      - ÿ t Ö † ÿ • ÿ G - æ

• 8 ~ , ë ò !

D r n • t • y \_ ÿ !

s õ ' æ    ¢ W ÿ t f " - 1 "

I ð Ü j ´ O p Î I [ ¶ Ó æ < "

s æ < ) û [ # ³ \ ä G Y ? y "

[ # ) ü ~ æ < d

E \ ò G t ü Q ! • æ æ      “ « g ó : • 8 à è s æ

U ä “ ”

F % H É [ # - Ä R ÿ Æ û ô    I Ó e ™ # ™ # è g Ä I ô I

ÿ W è ò ½ Î "



G %Hbnû T° Æû æ3Ñ,Äd

1 5 Ý'; ?~ír'Eα> ™LÔ,X1u)Ú Ž,` X

D æL [ ëòú Ÿt ÒÅ %ä³\cûQnû •8or É  
ú t æL•8 T ä•ì T »l }cnû/l[«: æ <d

æL [ ëò}•y \* g à½ \*h ææL T!

æ ™³ “\_K s æL [ nû æ•8¶Q)û³\

Éë ç ™ <8qA"

nû ™ <8 “æL [ Æûnû •8 ° øæ‡ÿ•‘

Ð"

™ <8 “æL [ Æo •8 ° øæ‡ÿ•‘

Ð"

™ Æû• “æL [ Æû T>` ä•ì•8 ° øæ‡

ÿ• ‘Ð"

™ ]Q• “æL [ Æo ]Q•ì•8 ° øæ‡ÿ

• ‘Ð"

‡Û‘Ð gó™ <8} • híN •8ä•ì Tâ }½ø"

• Q ‡ÿ•nû æL [ d

E s v»n~nû "æL [ Ÿ \ N•f nû5+c

N° Æoôh0øÜänû Ò7 Û- ° r •8 TÿtûN

‡" D ÛÿG , æ ™³ »ó cP \* ææ “Éÿ»½ æ <û

Nnû e°¶ » ¶c•8 T •dc/ æ ™³¶ » ‡" D Û

c% ` T¹ ìë qÈVÔe yd

F ‡" D Û‘Ð g à Ö‡" E Û ¶ \* `Kä•8 Tôh

ëò}æL [ nûÿ³/\ò{\d

G ä ‡" D Ûg à E Û‘Ð g à ¶ \* T »f Ònû

æL ñ nû R%o “ èòøæ•y‘Ð!  
 }>`c<rceæ -hl[æL <"  
 }c “³ • 8 ‘æL [ R5nû •y‡x!  
 L ‘/³V ÔÂÿÃ"  
 LL æL [ nûÿ³"  
 LLL ÔÂ æ³yä ænû(ÿ"  
 LY ‡ÿ•fcP/³V ÔÂÿÃ/N Á äÁÔ‘Ð"  
 Y ‡ÿ• “‘Ð í d  
 XLËûc “ »øæ Á ÿÃ‘Ð ÉI ænûd  
 H æL [ èò}‡ÿ• \* ã‘Ð í • çNy ÿG/ ß\  
 ‡“ D ÛÿG T `c “ä äO Éß\ä äÔ `T `ä  
 œ` dæL [ èò}híN y \*h T-0gàÂì ÿ•  
 ¹ eºd  
 l æL [ èò•K Æû c c‡êäºü æ eœ T!N  
 nû•8or “Ø8Rœ`æ\* ‘nû ¹»"W8nûæLœG  
 ‘¹²" “í Óÿc W äq ]´ l[c Òÿd  
 J æL [ èò•K\_K nû æ³\or } æ™³  
 •ý• “ æ < [#³\äG Y?y"8 æ-‘¹Ñ"\ æ  
 ‘¹`”{ÙÐä! T] æýB d  
 1 5 1u)ÚŽ,,XÜ 5É  
 D ä ‡ÿ• “ D ÛÿG æ™³èòøæ•y“Ñ!  
 ÇDnû æ•8 -c)h•8 -cVÔnû-‘ÿÃc³yfq  
 "  
 «- -•}æL [ geº æ³\5\*]´ -»h g[  
 •y çeœ ÖÉ}-ë5\*h] ´ -»h!

L Ô ñ n Û ° ² T Ö "

LL T Ö "

LLL Æ û † ê T Ö d

8 æ L [ n û ÿ ³ c n û í f c P - ' ' Ð "

n œ Ó e ... 9 • ÿ O ä e Ú n ¹ • ÿ d

E ä " D Û / ÿ G n û ™ < 8 ë ò ø æ • y " Ñ !

[ Ô ñ n Û ° ² T Ö "

} « - - • } æ L [ ° - ½ % ¹ Æ o Ö † ÿ • N ñ

n û / n n û Å % ã \* h r - • 8 < E "

s z ± ä n û ™ < 8 T } « - - • r } æ L

[ Ö † ÿ • n û - ½ % ¹ Æ o h n ä o ) - < E " s n

" n û ™ < 8 < E T r } æ L [ Ö † ÿ • n û -

½ % ¹ Æ o h n ä o ) - < E d

F ä † ÿ • " D Û / ÿ G ™ < 8 ë ò ø æ • y "

Ñ !

[ Ö w V Ô Â v T Ö • 8 ÿ • x & & \$ 5 O ÿ

• 8 T à "

} • - • n r - ¶ ¹ æ L [ n û r ç 5 + ¹ ä % ¹

Æ o g à • 8 < E d

G ä " D Û / ™ Æ û • T ë ò ø æ • y " Ñ !

[ Ô ñ n Û ° ² T Ö r n æ L [ Ö † ÿ • n û /

N ç 5 Æ o æ Á % "

s z ± ä ™ Æ û • T } « - - • r } æ L [

Ö † ÿ • n û - ½ % ¹ Æ o h n ä o ) - < E " s n ™

Æ û • < E T r } 0 æ L [ Ö † ÿ • n û - ½ % ¹ Æ

o h n ä o ) - < E d

H ä ‡ÿ• " D Û/™]Q• T è ò ø æ • y " Ñ!

n•‡" F Û ™ < 8 " Ñ "

n ‡ÿ• n û Æ o r - < E c / r - ' "

]Q•ì•8 T < E "

I " ' æ L [ ¥ \* T â ø æ ‡ " D c E c F g à G Û ÿ

G < E ì n - è < E ÿ t Ò È ù / ³ V Ô Â ÿ Ñ ' Ð - è

\* " ä æ L [ í ÿ G Q e ° ¶ » y s ‡ " - è Û » ÿ G

< E \* 6 d

1 5 E α > , X E ¥ ó 4 £ Z

D æ L [ " ' U # / n c n û ÿ ³ / y - v ø 5 + n û

Ò Q E • } ® Y è ò Ö ‡ " E Û ÿ G K n û î • â

ÿ # - ® 5 n û d

E } ‡ " D Û / n Y ø æ • y " Ñ É < e ° y ° ¶

» K - è 5 + n û !

} K 5 n û • r " • Q ] ' ¹ e ° "

" ' e ° ... G 7 í ) û æ K ç » ò G c ¾ î l [ t æ Á ä t

• ÿ î - æ n û æ L [ è ò } • í Q ] ' Y • % ÿ ; "

Ó ç q \_ d

1 5 E α 9 ù î Ñ N ² > î ` 4 È Â î

D æ L [ è ò l [ ø Q V n ï n d æ L [ . ¶ » Ö n û

' Û K Æ û n ä n Æ û n ä n ¶ » 0 V n ï n } ½ ø

\$ ™ ¶ » } â ½ \$ d

E } ™ # Û K g à - W V n ï n c Æ û n g à n • r

ÿ æ L [ è ò » à K ù ' ¹ e ° d

1 5 Ü A•Ö Ý Ž á/Ä,X S\*ü

D æL [ Ö ‡ Ÿ• ñ nû" N° ` K ë ò 0 c n û Ÿ³

hNy`Kç!d

E ,<e° yó } Ö ‡ Ÿ•nû Æohëò\j ³{nû Æ

o æL [ `K î•â n û ÆodÆoh³μ`K °¥fc

¶`ÿëò<e° ¶d

1 5 Ý';o•Ü à r'Eα> ,X #/• M š

D e°¶ » yæL [ \*6 ‡ Ÿ• Á ŸG ñ c Ö<°æ

½ ò G n û d

E } Ö ‡" yç » \*6" e°ÜsæL [ nûŸ³OŸ-

ë » d

F e°} à" ¶ » 4 Ö ‡" OŸ \*6 y d

1 5 r'hùEα> ,X #/• M š

D }%„Æã•É •y"Ñ" e°¶ » yæL [ \*6 ‡ Ÿ

• Á ŸG!

} %„Æã• l T"aäí!ëòðÜn" Tgàí!

û N"

e° tK ‡ ñ ãÔnû ëò\*6 'ŸGd

E }%„Æã• e°¶ » ° •y°¥ ç y\*6!

e°sæL [ nûŸ³OŸ-ë » "

"'Æã%„â m f" nû Ÿ³ •e°¶ » ÇÈgàcP°

' y \*6 ìæL [ ëò}—³ã5nû ì" • ¿e°"

ì \ã5%„Æãÿ) qAd

1 5 FI \Eα> Ü A•`Eα> ?~8x,X?U"

æL [ â ±nûæL cn ûÿ³äcP y» ,¬ nû  
â 1` y \*6gàbGd

(0' ÑYÃÑL nóEQ vEα> 7pCÃ,X M š

1 5 7pCÃ M š,X Î ?U"

D fÈÔ¾ y æL [ ëò \øæ•y"Ñ!

ÿ} Ô¾h\$çp(° o&c ,° o&gà! o& .—

É ¬ nû"

s ™# nû n ‡ÿ• " " 'Ð

• 0û`d

E } \øæ‡" D Û'Ð" " 'æL [ }©Íto&c ›c

c¹ðcýÔc! c Kco{ M¬( R5• ¶ ÿäiÓÿ

» f ð0nû æ~ T ÿO \ÿ| Æû æ e°¶ » â'Ð

} Ô¾h' Ô¾ËÆd

1 5 7pCÃ 'z

D < y Ô¾cÔmf... GÔ¬n Úgëò r0ãÔ... GÔ¬g

àÔ¾ ÿGÚg- d}e° i's< y Ô¾-ûòGÚg"

Ü©Î•yÛ-!

ùÐ 1`"

« Ô¾:g"

Käo{ýÔ••"

Â/ì¹Ag"

Â/ì¹•%Q d

E e°s< y Ô¾-ûòG Ú g Üñ~ÿG} ÖøÆodkÔ  
ÂñÛUn nûÿ³/d

1 5 ™LÔ,X C m

D æL [ ëò \ Nf È y Ô¾hn t o& É-ã  
Ôo&m•tÁæ NfÈnû • dc/N©Î Û-ëògóo&  
%o c KcÐ ^c• cd9l c ›cyÔc¹ðcwÀ• »fÂ/  
ì¹•% d

E æL [ ëò \ s N° \$Qo& [ÿtf cIÉ£  
û Ò Ôû‡x É-n ÜcÓÿ S\$Q ‘ T < y ‡x•8,  
Ä »òlÆo} o&nû æd ã5Ôû‡xëògó•y°K • !

o&

L n‡• "

LL d9l • "

LLL ýÔc¹ðcwÀ• "

LY ð¹oÆc,Ägå Knû Û]^"

Y Â/ì¹û`• d

ý c´ äJÂ

L dÊ"

LL Kÿ)c3&1 "

LLL ³ ä ›,Ä"

LY ³:äAgd

•- ý &Ç

L \*""

LL dÊ"

LLL oÆc ,Ägå•à¹ d

Ð ^

L õ¹ Ö‡ÿ• , Ã)ûoÆä, Äÿÿ™ 8 Ð ^"

LL oÅ%´ Ð ^d

®¶ÆûQ

L 6&Q "

LL )&Q "

LLL )-Q "

LY ÆQ d

‹Ü‡x

L ý ÊQ h••"

LL ÿîg"Ñ•™ûäd

F "´ "•8 æL [

< y ´ ì,cÓÿä° Ôû‡

]´•æL [ } p æ\*

}æL [ pã, ¹ ÿ

7í©Î ÈÐd7í©Î ÈÐ°

û³yæ\*´{...G" dî¾"´

Û æc ´K‡ðÛÎ %„Æã

í 8 °´Ð )¹ K‡“Òd

1 5 EîµA´´

æL [ ëò \ }p(nû"

n ÄÂ ¿M¬(¹ð,Ä ÿl

¬Æo0-ë Ä/ì¹•%æ\* .

¬¾)ûA.¶¬¹ðS,d,<

yó s æL [ N nû

VÔ Õ•8eÿ£ æL [

x ,Äëò-» )ìÿ~ò ÿ#

¹ ëòK‡sc,Ä)û )d

•¶»¿VÔeÆû³yæ\*”{

¹ %o € / ûq\_ VÔeÆ

VÔ Õ•8e É}´,pÔÂn

•VÔeÆû³yæ\*¶»TING

Ñ• }üQÔ¾h N R\$[

\$ç¬Æo0-ë †êÉ . \$ç

» gà¹¶< y \$p\$.

e°TIN oøänûÆã´{‹Ü

\$¬Æo0†êÉ . ¹ð,Äë



ò ¾ Ä / ì¹ • %¹ ð , Ä ó \_K , Ä d

1 5 !èB5 á u

D æL [ èò \ \$ç "Ô¾a¬ ^ t wÀqAû`¿  
¶ » b° » l "bnûNj wÀ¬ãqAäwÀGqd

E æL [ Ÿ° < e° ¶ wÀû` , Ä"b wÀ‡xd

F ° wÀGqÅ%ÆûcN æL [ èò° §l‡" E Û  
ÿG wÀ‡x—©% wÀGq » f Ö‡ " G ÛÿGð , ÄN y  
åÿW—©% wÀGqd

G æL [ èò° <e° y çÿw¬ãqA0Gq, Ä »  
¬f ¶ Ÿð¹NÆÔ¾äN o&Æ û æ çÿw£À "ÄÄ c  
"rä Ää-- Æã ¬ãqAäGqd

1 5 7pCÄ Ð7pA'‘

D ,‡" E ÛÿGó æL [ èò \ s \$ç"™#/ Ô  
¾ Ä, Ê KýÔ• øæ•y'Ð!

n t Ä, Ê Ký Ô• Ÿ}Ä/ì¹•%'Ð :g •  
}üQÔ¾h ÆoýÔ"

Ä, Ê KýÔ• \* " Ÿl } nûNj :g³ •  
äýÆo çp(° o&c, "° o&c! o&gà•æo&d

E •ynûâ 'Ä, Ê KýÔ• !

F., ÊÆûÿ•nû ìæ L [ èò \ ŸtTl ù ‹  
ø ° ³•Ô— ænû"

}<e° y° ‹ÛýÔ°¥ýÔ Ômh¬ nûd

1 5 N²> 1R# —

æL [ èò \ s cN¬ nûú tôh Æû‡ê/



F " ´ ¬ à inû æL [ ¶ » \ s nû Ô¾¾ æ  
 É⁻e⁰ÿtòGÂ/ì¹Ag t æ < e⁰¶ » yæL  
 [ •%Â7ó Ô¾dæL [ â¶ » ° <e⁰ y g à  
 nûÿ³/ y{ Ô¾d

1 5 7pCÃ'z

D < y Ô¾cÔmf... GÔ¬n Úgëò r0ãÔ... GÔ¬g  
 àÔ¾ ÿGÚg- d}e⁰ i's< y Ô¾-ûòGÚg"  
 Ü©Î•yÜ-!

ùÐ 1`"  
 « Ô¾:g"  
 Käo{ýÔ••"  
 Â/ì¹Ag"  
 Â/ì¹•%Q d

E æL [ nûÿ³/ e⁰! » ÿG àcPÔ¾Úgd

1 5 ™LÔ,X C m

D ¬ à inû æL [ ° åo&ëòn Áò m•É  
 Áæ NfÈnû • dc/N©Î Û-ëògóo& %c KcÐ  
 ^c• cd9l c ›cýÔc ¹ðcwÀ• »fÂ/ì¹•% d  
 E \$ç¬ à inû æL [ ëò \c çQ< y ,Ä ÿ  
 tf clÉäÓÿS\$Q ' TN ° o&£û Ò Ôû‡x »òl  
 Æo} o&nû ædã5Ôû‡ xëògó•y⁰K • !

o&  
 L n‡• "  
 LL d9l • "  
 LLL ýÔc¹ðcwÀ• "

L Y õ¹ oÆc ,Ägà Knû Ù] ^"

Y Â/ì¹ û`• d

ý c´ äJÂ

L dÊ"

LL Kÿ)"

LLL ³ ä ›,Ä"

LY ³:äAgd

•- ý &Ç

L \*""

LL dÊ"

LLL oÆc ,Ägà•à¹ d

Ð ^

L õ¹ Ö‡ÿ• , Ã)ûoÆä ,Äÿÿ™ 8 Ð ^"

LL oÅ%´ Ð ^d

®¶ÆûQ

L 6&Q "

LL )&Q "

LLL )-Q "

LY ÆQ d

‹ Ù‡x

L ý ÊQ h••"

LL ÿÎg"Ñ•™ûäd

F "´ "•8 æL [

VÔ Õ•8eÿ£ æL [

< y ´ ì,cÓÿä° Ôû‡

x ,Äëò- » )ìÿ~ò ÿ#

]´•æL [ } þ æ\*

¹ ëòK‡sc,Ä)û )d

}æL [ þã, ¹ ÿ

• ¶» ¿VÔeÆû³yæ\*" {

7 í©Î È Ð d 7 í©Î È Ð °      1 %o € / û q \_ V Ô e Æ  
 û³yæ\*´{...G" dî¾¼ "´      V Ô Õ•8e É}´,p Ô Â n  
 Û æ c ‘K ‡ ð Ü Î % „Æ ã      •V Ô e Æ û³yæ\*¶ » TING  
 í 8 °‘Ð ) 1 K ‡ “Ò d

1                    5 !èB5 á u

D æ L [ èò \ \$ ç      “ Ô ¾¼ a ¬ ^ t w À q A û ` ¿  
 ¶ » b ° » l " b n û N j      w À ¬ ã q A ä w À G q d  
 E æ L [ ÿ ° < e ° ¶ w À û ` , Ä " b w À ‡ x d  
 F ° w À G q Å % Æ û c N æ L [ èò ° § l ‡ " E Û  
 ÿ G w À ‡ x — © % w À G q d

1                    5 7pCÃ Ð7pA´´

D , ‡ " E Û ÿ G ó æ L [ èò \ s \$ ç "™ # / Ô  
 ¾¼ Ä , Ê K ý Ô • ø æ • y ‘ Ð !

ÿ } Â / î¹ • % ‘ Ð : g • } ü Q Ô ¾¼ h Æ o ý Ô "  
 Ä , Ê K ý Ô • \* " ÿ l } n û N j : g³ •

ä ý Æ o ç , o & g à • æ o & d

E • y n û â ‘ Ä , Ê K ý Ô • !

F . , Ê Æ û ÿ • n û i æ L [ èò \ ÿ t T l ù ‹  
 ø ° ³ • Ô — æ n û "

} < e ° y ° ‹ Û ý Ô ° ¥ ý Ô Ô m h ¬ n û d

1                    5 M6 á u

\$ Q ¬ à i n û æ L [ èò      Û K - è K û ` • 8 ! o  
 r } - ‘ Í / \ ò s N K û      ` > ‘ Ð c ó ÿ c • 8 Q ä  
 ] ´ ³ y c ÿ ³ • É n • t      æ L T ä Á ò • ä • • g ó •

Ñc KID äëx ò|Æoo Æ•g,Ä Kû`øæ‡ÿ•  
 -ë‘ÐdòæL [ ¹¶ó ° ´ P "bæÓgææ Kû`"  
 æL [ ëò¿-ë Kû` T"b\_j‘ >` Ésc ´ æ  
 ÿ "d

1 5 N²> C³Cp2İ4³

D ¬ àinû æL [ ëò \!

n øæ‡ÿ• 8 Ä‘Ð ÆûU-,Ä ,ÄTIN¬ nû¶

» s\$±Æû)û Ò U-"

ÆûU- / iëò•}Á s•yÆã¬ ÆûU- \*"!

L òls\$±Æû ³ÿo &ä, o& Æû)Q)ûÁò ³Å  
 gós/İ´•o&ä Ô•æo&Æ û)Q ³Å » fs}ãÔo&N  
 gàoà\b)ûÁò ³Å"

LL òlo)ÿt p æÆû; N ‡xd

E ¬ àinû æL [ ¶»° ÄNë T"b ÆûU-•

ì}ã5Æã• æL [ ë òs\$±Æû nûÅ%[# "d

F ÆûU-,Äâ‘Ð0Â/Æû o!ÜK¹ðS,d

G }æL [ nûÿ ³/ëò\ò y° ÆûU-,ÄäÆ  
 ûU- / i N}\*"d

1 5 N²> C³Cp2İ4³?U"

D ¬ àinû \$QæL [ ëò \!

,Än• t ••äæL T •y T"b\$ç±Æû o³ä

æ nûN; ðo!

L \$^-Æo Æûo!"

LL æL [ G¬ nûÅ% Td

ÆûU-,Än F dkgà • H"(%c (qgàM¬(

f ¹ ð Ÿ O ») û " D Û » L , ' Ð ³ Å d  
E ñ à in û æ L [ è ò \ ‡ " D Û N í T Ÿ t È û P  
, " d

\* 0' \, X?U"

1 5 \, X n`±,

D æ L [ è ò n ñ c R 5 n û æ ~ Æ û c ä c P K  
n û ] ' T % G É b c ° ä ý c ' í É - æ Á í • 8,  
Ä " % G c Ó Ÿ c H ä à í ° c l [ £ û Ò d

E ‡ " D Û ' Ð í è ò ø æ • y ' Ð !

g Ã i — ä ð o ° ' T Ÿ æ û N N ä ] ' " "

, e ° y ó ° / 3 ß N d " ' æ L [ } n û / ° t â ã

q / 3 T • è ò ½ " c " b - è 3 " í É - è ò l ã Ô í

ç ! ÿ ä ½ Ò ÿ "

ð ¾ H ù ' "

} ' \$ ç š h n « ç ± H Y "

ø æ N Á / ³ V Ô Â Ÿ Ä c æ L [ n û æ L 0 n

û Ÿ ³ " s ñ ³ • n û æ L [ . è ò ø æ N Á ó ³ Ÿ Ä d

F æ L [ } c V n ï n r ' l É ç Š û ü í d

1 5 \ Y • ' ? U "

í è ò g Ã • y N • ì ¶ » Ó f Q g à f Q » h æ \_ Ó

\$ ç Ó è ò g ó N Á + T • !

D í !

ñ Æ û n û ' T 0 c " \ "

Æ û † ê ä n û Å % g ó ! Á † ê Ø 8 c Æ û Å % c Æ û U – Q

"

Ô ¾ Æ û c ý Ô ä ¹ ð Q g ó ! ò å N ‹ G • • â ] ´ g M

¥ " b û ` ` † ê g Â û Æ o ÿ # Æ û "

‘ « % Æ û o ! N T ä ° ü P ` T Æ û " . ä . Y » f c "

b t o Y ÿ G "

o { ý Ô • • Â æ c / g Ã 0 n ÿ ÿ ý Ô Õ 7 • n û ‘ å

ÿ G "

Á Y Q ý Ô Q c ( 7 2 3 6 ÿ N o ž Ò Q ä • æ o & \* " 0 °

"

ë [ # l [ M ¬ ( ³ ° Æ ã "

ò G Æ û « : g ° ¥ "

ò G o & n û « ³ y ° ¥ "

P ° } o h " ¬ ÷ ! \_ æ G ½ Î "

K ´ æ ä Q "

o ) ÿ £ ¹ f ÿ " ° & 9 ä W Q Q "

â ½ + ø n û / Æ û o ! H ä ™ ± G "

s N ´ m { ÷ 0 ! h ™ 8 n ~ \ c / © Í p n û / N

Æ ã g ó } Ô ¾ h Ä B ä ç [ g • [ N O m " ž Ò ¶ ÿ ÿ "

ë ò ° ~ w Æ ã ä Ö † ÿ • c c ä " ÿ

G ò G ~ w Ú Ú h "

7 h 0 < ù Å % ° K ´ µ "

K , Â c ½ Â ´ ¬ ä Å % ° K ´ µ "

Æ û ™ # j ß ÿ ³ "

Æ û R m ³ y ´ Q 6 2 3 "

‘ ð ( ç æ ° f c ° " o ´ µ "



6 & ë „ Q "

I[:gÉ - ä° ‘NgÆûo! :gÇ% ‘ μ"

}®¶wÀ“Ñ•° ‘N°²®0‘N \* ‘ μ"

‘ Â/ì¹•% ¶ ò 0 Ó ‘ μ <¹¾ìsŠÔ

¶/gÃ 1`Ð ^ ¶ Æã"

6 & 0) - Å — "

ãqÂ7cÔ¾äo& Q "

7G) - Q "

- o& K“ Ö•æÑ«% "

—³gÿ#®¶)- N “Ñ"

¬ :AäÄ:A®¶)- Q ‘ μ"

.0®¶wÀ“Ñ•®¶)- 0,Änû/ Æûo! “Ó

äo!NT]’ à•8 Q "

¥G¶ÅÆûo ‘ μ0> `‘Ð »f- >A,Ä °

ÿ "

¥GÂ/-oä° Â/ì¹½o,Ä \$&\$6 ÿ c ‘ μc

Q ä>`‘Ð"

‘ V Æo°K ðoä ‘ μ gó!

L „ Æo o)ëððÜ Q "

LL ä„ Æo° ,ÊðÜd

sy•} < ç d »hnû Æo . ‘ »•‡x!

L }Óp^}3E}¬õ}“ °°²TÿtòGëðÜ «αûN°#

‡x"

LL ...G•æ Q c/gó!

\$ ¿æÁ Â/ì¹û`æ \*ÿ{G•Æã>A»ff ,”•æ ¶

Ni Q "

% 0 Â / ì 1 û ` æ \* . 1 ð â ÿ ù K g „ / n ` ë ð Ü Î d

æ • 8 ~ , . ... • "

{ n ç ^ 6 ´ µ ä † x g ó % „ Æ ã • ð Ü Î "

l ° K ´ µ f ´ "

T II æ \* - ' ÿ G % G & Q ç æ "

Ô Â T Ò ç • 8 c Ô Â a 6 / " c Ô Â v È ] ä / " ½ Æ ÿ G 0

Q d

E Æ o n û ð o !

Æ o ø Ü Æ G ô l ä n û ~ « ô l "

Æ û o ! ° p ( c Ä p ( ä ë „ Q f ´ ç æ "

N ÿ N o ] ´ ´ á - ÿ ÿ ´ µ ä ð o "

b Æ û • ä Æ û / % G ™ # ° Æ û ™ # ô l g Ä â ½ x O c \_

Ñ ä . g • G Æ ã • ô l "

N \$ Q o ø « Ö ä ä ä Ó h « % » f } © Î t ô ä c ÿ Î c

ý K q ã c o ! < E c ' N ° ² ° c Ä p ( g % „ Æ ã g c Q ´ n û

Ù - õ 1 " s ä Ô « % ô ) û J È "

7 h 0 < ù ™ 8 ° K ´ µ ä ô l "

Æ o m { ä { à ... G ° K ´ µ "

¶ b \$ ç ø Ü Æ o n û T ä Æ û o ! N ° g ó 0 ø Ü Æ o n

û ´ p ( c Ä p ( ä ë „ Q » f Æ o R , Ä ä N ç æ . ... ð o

} • Æ o ´ Í Í • ™ . ø æ Ù - ' Ð "

b N o ø ä < y < Ù n û ° « • • Ä æ ä ó ù ì E Ä æ

c / g Ä 0 n ÿ ÿ ý Ô Õ 7 • n û ´ á ÿ G "

ë „ ä æ • • ç æ ä ° \ "

ë „ < 6 Q g ó 0 o ø - ' Q c o ! Ø 8 c % „ Æ ã • o !

N T G \* " ä % „ Æ ã • \$ Q o ! N T " "

° üP`TN° p(cÄp( äë„Q »f0® ‘ ¿  
æ ä j Æ o, Ä ð o É - g ó ç Q Ä ã Ô Q ¾ b Æ û o ! N T  
ä ° ü P ` T . Ø 8 ° \ "

â ½ Ô ¾ W " ä ë „ • • Â æ » f } o Æ • r c ] ` p (

i ` Q g ó ò G N ~ w h ä ¶ h Q "

b ý É à ° Â , Ê ð Ü \ d

F Ô ¾ ä o & !

Ô ¾ ð o ý ò l Æ û o ! \$ ± Æ û [ Y t f Á n û

1 ? • c Y Ô • • c o & c ® ¶ ) - c ® ¶ ) & ä ® ¶ 6 & ° K ð o » f

n ĩ p ò - Æ û n û N j c P ð o d

\$ ç N Æ Ô ¾ « Æ û : g "

¶ Y ` , o & g • æ o & \$ Q o & n û « ¾ y "

} ) - g o & • æ % o Æ ã • o & n û « ¾ y " : "

!

L \$ c j ä Ó J ù Æ ã • o Æ ý ) g ` ð g ó õ ¹ o Æ o 6 , Ä

ž Ò Æ ã "

L L o Æ á - « % "

L L L Ô ¾ á - « % "

L Y ) - á - « % ä , Ä á - « % "

Y \$ c j ä Ó J ù Æ ã • , Ä ý ) g ` ð g ó õ ¹ , Ä o 6 , Ä

ž Ò Æ ã "

Y L à i ð o " Y X . g « % d

G > ` !

‡ Y • 1 Ä Y G Æ û o ! N T c ° ü P ` T ä Æ û † ê T > ` Ö 4 .

... • d

1 5 `X Ú ¥ ` Ã\*ü û

D æL [ ëò ç •y T"b ‡ÿ• "N'Ð í f

c ä à i g à í 'æ Ó!

T ä ' K n ' T "

o ! N T "

"•8 æL [ e° T d

E Ö ‡" D Û [ í g à í -'æ Ó \$ Q ëò° æL

[ "b ä à i š ° í • I [ « í Ò q \_ É } û G

`" ¶ » ; " g d

1 5 N² N²> `

D æL [ s c° \$ ç ø Ü Æ o ëò I [ £ û Ò < e°

y Æ o Æ û í d

E æL [ \$ Æ o ëò Ú Û o ! T N ã q 3 " ß N <

e° y Æ o Æ û í g à Ú Û ‡ÿ• " ' Ð í ì í

/ ëò g Ã - ë Æ o Æ û í N ' Ð ‡ x É - ëò Â f ³ \ ã Ô ‡

x / ' Æ û í • d

F " ' æL [ \* " Ú Û ‡ÿ• " N ' Ð í æL

[ ¶ » T I - ë Æ o Æ û í H c ' Q æ Ó ä ÿ ÿ ô I

© æ ù ' ì < H ' Q ä < ÿ ÿ ô I © æ ù ' ëò ø æ • y

' Ð !

< e° y "

Â f ³ \ ' Æ o Æ û í • d

+ 0' N² ,X?U"

1 5 N² ,XÎ ?U"

D , ‡" F ÛÿGó æ L [ nû Æoëòøæ•y'Ð!

¾}/ V k ä³ š V Æ o É Ú Û £ û Ò Á Ô c³•

š ä M ¬ (( [ Ö "

%o Á Ô q \_ É ø æ /³ V Ô Â ÿ Ä Á Á Ô ' Ð g ó 0³ - ä

•• ' ' Ð d

E æ L [ ¶ » ° < y 7 h 0 < ù Å % , Ä ÿ ø æ Á Á

Ô ' Ð ä n û « % 7 h 0 < ù Å % , Ä ¶ » » < ^ c ¬ G g à y 8

7 h n „ d

F æ L [ ¶ » ÿ â Ñ o ! T ³ • V Ô Â d \_ \_ ³ N ë

v ø ³ ¥ š V Æ o ¬ ‡ ÿ • n û ì ë ò ø æ • y ÿ G !

Æ o Û < V Ô e Æ ¶ P ³ • š ³ O ÿ Á Ô ä V Ô

e O ÿ Á Ô ¶ à » f M ¬ (( [ Ö "

æ L [ , Ü Æ o ÿ ‡ æ ½ ‡ q e ° d

1 5 N² ,Xun`A' Û?U"

æ L [ Ö ‡ ÿ • n û Æ o ë ò ¾ ø Ü æ L Æ G n Û + g à¹

• + Æ o É ø æ ‡ ÿ • " ' Ð î • â ¬ ‡ ÿ • n û d

1 5 /U!6 S\*ü) Ä ¥ | N²

æ L [ â ° æ [ ÿ N o Æ o ¬ ‡ ÿ • n û d

1 5 N² ,X7pCÃ2O\_L\$

D , Ö ‡ ÿ • : Ñ ÿ G p e ° ÿ Æ o \ ... Ô Q n û y ó á

æ L [ â } g Ñ ø \$ ¶ o & Æ û " . 1 ¶ ø ì " » ø [ ÿ

No´:}A Öw/p(;Ô.gÆ û Ô¾h° Y?YÆonûd  
E æL [ \...Ô nû ÄhÆo èò¾ Ö/³V ÔÂ  
YÃ æ/ hGæY GœGæ Lgà,, y Áæ hGæ Æod

1 5 N² ,XEα> P`A•A©N²

D æL [ ° »•#}dkÔ ÂnÛnû/° ¶ Æo èòû  
Ne° ¶ r ì" nûr ÆÆ gó-òôh )&Ô¾o&  
Æûd}nûr ÆÆ¶Q/ " ´e° ÆÆ,Òp— É â` <  
•e°¶ »Èrr ÆÆ"·dhínûr Æ Æ r èò ì"} ·û  
Nd

E ,<e°(Ù yó æ L [ Í±° }dkÔÂnÛnû/  
° ¶ vçøÜÆo gâ° }• ™h´t-)ÿW vçøÜÆo  
•}¥° Æo¬ nû • èòûN<e ° ¶ r ì" nûr  
ÆÆ gó-òôh )&Ô¾o& Æûd

F ‡" E ÛNíÆo}•™ h)ût-)ÿW ¾ •íÆù ç!

üŠNOM" øÜ0ÆoæLœ G"NmNOM" øÜâ-+ "  
sÆogàcæÑ)ût ¬)hõ¹cÆû<ÿ W d

G ,t¬ ÆÆN Tæe° G T ó æL [ â }  
nûr ÆÆ ÆohÚÛÊ°d<e ° y nûr ÆÆ Æo¶ »ÚÛ  
ÑcÙ gàcPj^d

1 5 hùx/•/β c,X\$è/

D æL [ èò§Ö‡Y• Ñ &w‡Y• "Y G ë,,  
<6Q fµy•x D ÛY G)ûë ,,<6Q ¬•fµ \}{°Æû  
/N Ê°¶\*ôÖ ¶ \$Q øÜ Æo Yt°góoiNT}•  
{hPT} P Ã »•<6Æodi¾ "´ øÜÆo,„ \øæ  
‡Y• Ñ & D ÛY GgàÁ øÜæLœG³y ¶ »â¬ ¬• fµd

E ° Ê ° ¶ \* ô Ö ¶ Æ o ~ { ° n û æ L [ •  
y Æ ù ø è ò Ö ‡ " F Û ) û ë „ < 6 Q æ Ó f μ !  
æ L [ í ä ) v ø Ü Æ o Ç & { ° Æ û É - æ L [  
Ö ‡ " D Û ~ ~ • f μ "  
‡ ÿ • " N ' Ð ° ü P ` T ô c \* " g à c ë „ < 6  
“ c Q ÿ “ - "  
ë „ { Ç ô h c \* " c ø Ü g à b < 6 ë „ { Ç — s o r ø Ü  
ÿ “ - d  
F } ~ E Û ' Ð æ Ó f μ " æ L [ è ò ® ĩ • y ÿ G !  
~ â ' Ð Ê ° ò ! i ' } e ° " • ) û f μ » r c o i N T  
ë „ “ É > ` ä ë „ < 6 Q ò ÿ d } ã 5 f μ / ø Ü Æ o ° ü P  
` T è ò ° æ L [ Ô ~ ' Q Ö ‡ ÿ • " ÿ  
G ë „ < 6 “ Õ — N ' Ð P : g ë „ { Ç ä N ' Ð Ä  
P : g ë „ { Ç É Â • ë „ { Ç ! • d ã Ô ë „ { Ç ä ! • e  
° \* G É - è ò } P 2 • y • \ " » b ° "  
} ~ ã 5 f μ • ¿ “ ³ \ c n û V Ô Õ • 8 e ” { f È É  
f y "  
} ã 5 f μ / ° ° ü P ` T e ° ¶ , < û N æ L [ < e  
° y ø Ü Æ o > ` Ö 4 > ` É , ¹ ¶ ë „ • • ä ë „ Q © È ° ü  
P ` T / ; o § \* "  
} — ³ ~ ø Ü Æ o n û • ¿ “ ³ \ c n û V Ô Õ • 8  
e ” { f È É f y d  
G \$ Q ° g à ™ # ° ø - g à • - Ä h Æ o ` \ ... Ô n û g à  
Ö ' Ð • - ë ë „ • • æ L [ è ò Ö ‡ ÿ • Ñ & E Û ) û f  
¥ h G æ \ c ÿ Ò û N h G æ Q d  
H s , < c P æ L [ ) û ¶ ‡ " G Û ÿ G f ¥ h G æ

Š 5ø ÜÆo "´\$QW“i[¶c É Â%Ü• c/øQW“i„Ç ÂÉ  
iwgàøQ!•W“i„iw É⁻ G “ iwW“igà!•W“i  
o!NT¶fÉ \t\$»i ë„ •• ° • ,<øæ‡ÿ•  
Ñ & E Û »c E Û ä E Û » ‘Đd•íàiw W“i  
gà!•W“i e⁰\*Gd

,0´ N² û6Ñ S\*ÜL\$

1 5 \*üAÁ n

‡Ã/ 4 Ö•íGì!

D ,Ä qý Ò)gr¾ ¶ý )-j 1ĐK0ý /i¬ ì

\$ ý «Yj o6d

E q1ĐKr¾ »0 <KN „ ÜÑ¶ý ¿hÀÜ É0ý

; ŸGÕ7• N Đ ^--gà `¶ch <Kd}<Kíhi Ÿ

GÕ7 /i¬0ý /i¬-7æ » 1ĐK0ý /i¬ ì\$ o\$

\...poo\$ r < çd Šø\$%d® /i¬0 ý

oÆ¥v }oÆ" 7æ gào ®¶)-¥v },Ä" 7æ gào

òãÔ¥v/Á øQ#òG" Qa r < çd VE gõ\

... v\$ }®\$ó 1ĐK1` N Đ ^dãøÕ7}1ĐK0ý

/i¬ì\$% /i¬f ø¿ô°R < çd É»®Úg\... ý

j\$"ö ¿/i¬f ^kôÖ o1ĐK0ý -ì%o <

çd Šø\$ô° f R < çd " }® I[®Úg\... d

1 5 Ví

D ° c6´ŸNoÚN Æo æL [ ëò®İ‡ÿ•

.. ŸGd



E ° ?ÝÿNoÚN Æo æL [ ëò®İ±ÿ•

“ “ ÿGd

F æL [ ëò° Æ oÆûÍ / ÿÿôlÿòG¾îøæ±  
ÿ• “ “ ÿGdò•f “ÑoãÔÿÿôlN§

l “Ñâ½” “’• ¥gà™8 ¥N ‘}¬)h0 Èr ‘  
½,yò •¶» • ¥gà¹¶™ 8n~ -h-\$ õ¹ÿòG¾îøæ

ÿGdæL [ }òG¾îøæ±ÿ• “ “ ÿ

G“.ëò©ÎpN ÔÍ :gd

G }©ÎpÆoÆûÍ /NÿG 1g pÙ- c6´ÿNoÚN  
Æo â }oÆ7h1¶¥ ý Nm 7h Æã•oÆ ¥ ý N  
m 7h§l±ÿ•/sý oÆ«% ° ÿGòGd

H “’}‹Ù ,B“Ñ•®İvÔ ÿGs æ,Mj‘ e°¶»}  
nûÿ³/ y\*6±Ã ãÔ‘Ðd

1 5 # 2ã¥| PE |,XN² ,XGjG£L\$

D c6´ÿNoÚN Æo â ¶òG Æo«ÖoÆ7hN wB  
:g³ ó o&oÆd

E c6´ÿNoÚN Æo â Æ¿òG Æo«Ö,Ä7hN w  
B:g³ ó , o&d

F c6´ÿNoÚN Æo â ° òG«Ö,Ä7hN wB:g  
³ ó o&´ •æo&d

G c6´ÿNoÚN Æo â »1¶o&wB:gNòG «ÖoÆ  
7hoÆd

H c6´ÿNoÚN ÆooÆ• ëò}©ÎÔ¾hp( ÷ ä!  
ÈÛ °pÒ, o&” 7hâ 1¶ o&wB:gNòG «Ö,Ä  
7hd

1 5 # 2 ã¥| PE |,XN² ,XCKN²L\$

D c6´ÿNoÚN Æo èò •yN "Ñ°¶»oÆ!

}oÆ¶Q/Òp, ÿNožÒ...n.g 9 • ç"¹ Ö

!.' o6ôINµ ÿ° Æo æ´ }ý g à´ h"

"´} , ÿNo}ÆoÒp, ÿNožÒ...n.g 9

ç"¹žÒ ÿ#oÆ }¹¶¶ o Æo6ljhÂ • ÖoÆ¥vô

INµ:gÿÒp < çd "

}Òp < çd :g ÖoÆ¥vôINµ •âÛA

g }® Agâ1¶ g Æã• GG oÆÆû¥vÿ» < çd

' c/'¼ Æo6¶ oÆo6lj o6 %gæ 1`N Ð

^ g àÿ»çQ<Go6 ç¥— Ð ^d <Go6 •yf,/

ÿG ì!

L < çd '"

LL s 9)5 Æû GG Ôv Ôç-\$ì g" < GG Ô

v Ôç-\$Ö g" <"s ,)5 Æû GG Ôv Ôç-\$ì

g" < GG Ôv Ôç-\$Ö g" <d

E }° ‡"" èòs Òý Ag)û pd©Îpä õ¹ s

»A Öw n,, oÆôl ¶» ÖâÖ qA ©äÓhäâì

qA äÓh)û pd

1 5 # 2 ã¥| PE |,XN² ,X7pCÃL\$ — Ý¥| ¹0

c6´ÿNoÚN ÆooÆ• 7h èò}©Îp( ÷ ä! È

Û ÿ°Æo}N ÿNo]´ "Ñ• }GG Ôv f R d:

°: »•«: KgàÐ ^ h r < çd :gh h-Ñ

rÒp 9<sub>62</sub>< P 9<sub>62</sub> d: ì"ôhP» p h-Ñ\$P<

ô g àÒp 9<sub>62</sub>çd Ó 9<sub>62</sub> °: ì"ôhP» p h-Ñ\$

Ó2çdô dî• Æoâ oÆd

1 5 # 2ã¥| PE |,XN² ,X7pCÃL\$ — Ô Ä¥| á¹  
0

D ,‡" E ÛÿGó c 6´ÿNoÚN ÆooÆ• 7h èò}

©Íp( ÷ ä! ÈÛ ÿ°Æ o}ø[ÿNoâ]´ "Ñ• }G

GÔvf R d: °: »•«: KgàÐ ^ h r <

çd :gh h-Ñ rÒp 1 9 62< P c

/ 1 Nm ÿNo[ô 9 62»d: ì"¶µ g àÒp 1 9 62

çd Ó c/ 1 Nm ÿNo[ô 9 62»°: ì"¶µ dî• Æo

â oÆd

E Ý™‡" D Û ‘Ð c6´ÿNoÚN Æo¶» Ö< y

Q }N ÿNo]´ vQ:gh nû } :gh òø[ÿNo´:

©Ípp( ÷ ä! ÈÛ Æo¶»ÿ #Æ øæ‡ÿ•

"ÿGÿ)û,Ä •æo&d}¬G fÐÿ" Æû¥vèò: G

GÔvf R d: °: ³ • KäÐ ^ r < ç

d d

F "´ Ö‡" E Û° < y Q æL [ èò®İ•yR

»ÿG!

s Ö/³V ÔÂÿÃøÜæ LœG³yœGæL Æo™8Æ

oÆû¥v"N h-Ñ ÖÆo ÆûÍ /s-ë7h ä:gNòG

ô èòÈàøQ 1 9 62< P h c/ 1 Nm

ÿNo[ô 9 62»d: ì"¶µ g àÈàøQ 1 9 62

çd Ó h c/ 1 Nm ÿNo[ô 9 62»°: ì"¶µ d

}Ô¾h àø\$, ÿNo´ ]´" ¹¶° < y Q N

ÿNo]´" :gèòÿt »° Æoÿ#ÆûpvøGG •æo&d

}òGoÆ7h" ¬GÆo¾}v\$ ÿNo´: `¶, Ð ^ —

ãç\$o, Ð ^ o6âì o« - < y M¬(ýÔG\*\$ o  
6dì¼ "´e° yt§lâ½ P•%G Q - Q t n  
û æl s \$¶ »â´Ðd

} Q / ÆoÆ •æo&hÂ < çd %o" ch-Ñ  
ëòøæ‡" D Û ŸGd

} Q / ëògósÆû¥v âFõ¹ ää1g < y ™  
8°¥d

}° ãçQ " m ë„Â dìæL [ ëò Áò >`  
Ö4 sÆûo! T)ûtæÁ ë „Â >` É- l Q æÿ  
ðÛtcP æî d

æL [ ëò}†êgàÂûæ/ Gøæ‡ÿ• "´  
Ð •æo&d

1 5 \_ËÜ un -Äê5Ü-Ä¹p# 2ã¥| PE |,XN²  
,X7pCÄL\$ —øÄ¥| á¹0

D ÖøÜæLœG³yœGæL m [gà [»hŸNo Æ  
onû" ëò®Ï•yŸG ç!

GGÔ h âç\$þøæ "´Ð o& Æû"•â1¶  
N ŸNo»;Ô\_Ñ]´Æû Ó2"

Æo}vç7h•nû }®7h• Æo}GGÔvf R d:

°: ³ •«: KgàÐ ^ h < çd gà} <

çd fà/ : : gh }f[, ŸNoâ]´Æã• Ÿ»

g< P h-Ñ 9 62 d: ì"ô <°P» — þ

h-Ñ\$P<ô gà» 9 62çd Ó h-Ñ 9 62 °: ì"ô

<°P» — þ h-Ñ\$Óçdô h-d

@ àPP 1è•

÷ ä! ÈÛ }f[      ŸNožÒ Šç\$ • »N ŸNo^]  
 ‘” p(ÈÛ™8 }Šç\$      »f[ŸNo]’” p(ÈÛ™8"  
 -GŸNo¾}: ŸG « :      ghžÒ } ;Ô:g•æpŸ  
 G « :gY· M \¾îøæ      }ŸG « :ghÒpŸG h-Ñ  
 ì¾}pÒ®ŸG « :g” èò      Ÿ ãÔ‘Đ É- -GÆo¾a,  
 JÆû¥v•æ c•æÑëò‘<      y ÿŸôl/ŸG .ÑÖ  
 9< P 9<sub>62</sub>æ\* d: ì” gàÖ      9      çd Ó 9<sub>62</sub>æ\*  
 o: ì” ”

” ‘ è,,Â •••      Æo}f[ŸNožÒŠç\$h 7hâ  
 ì gó t÷ 7h ãÔ÷ ¶»°Æo      Æpøæ‡Ÿ•      ”  
 ‘Đ o&ÉpÒ o&phÂ r      <      çd :gd

1      5 # 2ã¥| PE |,XN² ,X-LL\$      —,Â,X

D ,‡” E ÛŸGó c 6’ŸNoÚN Æo}oÆ• èò}©Î  
 pÆû/p( ÷ ä! ÈÛ °      Æo}pÒ, o&” 7h m  
 Æo}GG, •íý h ‘1ĐK      0 ý ì\$h° <  
 çd %o8o }ý Ò)g      »•’æ’,Äd òG}, o&m  
 ,Ä7h -G!

Æo¾}«8, ý h }A Öw/»«8, °¿,Äd  
 ©Îp¶Ÿ ä.ää¿ GYpÒ”. Gqä c ø¹Æo  
 K š‘ÿ»fM”,ÄYÔ••ä      ù cP”Ñ Æo}«Á² ý h  
 ,Ä m ©ÎâÖ      ©äÓhg      àâì      äÓhs,Ä¥vâ  
 ,Ä!ý õ¹d

E s âŸøæ‡” D Û      » ‘Đ—,, oÆ Æo ” ‘ G  
 t•æo& ,m Æo}•æo&ý Ò      )g      •ûNæ’,Äó  
 •æo&øæ‡” N c      P‘Đ •¶»m ÆooÆd

1 5 # 2 ã¥ | PE |,XN² ,X- L L\$ — Ü!

}† ê g à Â û æ / Ny • æ o & ë ò ÿ ° Æ o » p Ò o & " G ™

7 h ä Ö ‡ ÿ • " ¬ G " Ñ } ý Ò ) g » • û

N æ ´ , Ä d

1 5 # uEB ¥ | PE |,XN² ,XCKN²L\$

D ? Ý ÿ No Ú N Æ o â » Ö Æ o Æ û í / s ë o & w

B : g ä o Æ " , B 1 g N ò G 7 h o Æ d

E ? Ý ÿ No Ú N n Û + Æ o â » Ö Æ o Æ û í / ÿ G 7

h o Æ 7 h ë ò l Æ o ø æ • y R » ' Ð !

! . ´ o 6 â 1 ¶ ý ) g ! h ´ ) g d

o Æ o 6 â 1 ¶ ý ) g ! h J Â ) g ì J Â ) g â Ö ý

) g ø V d

o Æ ! ý o 6 â Ö ý ) g d

F ? Ý ÿ No Ú N Æ o â » Ö Æ o Æ û í / N ò G v Q 7

h o Æ } 7 h • G G J o Æ Æ û ¥ v » < ç d % g 1 ` N

Ð ^ g à ÿ » ø Q ‹ G o 6 ¿ ¥ — Ð ^ d ‹ G o 6 • y f ,

/ ÿ G ì !

L < ç d ' c / ' ¼ Æ o 6 ¶ o Æ o 6 l j o 6

"

LL s , Ê Æ û ÿ • Æ û G G Ô v Ô ¿ - \$ ì g " <

G G Ô v Ô ¿ - \$ Ö g " < " s ® ¶ Æ û ÿ • Æ û G G Ô

v Ô ¿ - \$ ì g " < G G Ô v Ô ¿ - \$ Ö g "

< d

G } \$ l ‡ " D F Û ò G « Ö 7 h c « ì o 6 ä Æ û ¥ v " ë ò s

¥ ý c o & ³ : c Ò ý A g ä o Æ " , B 1 g c ä Ó h ) û

þ d

H \#̣" —] ¬GÆo}þÒ < çd :g ÖÆoÆûí  
/oÆ¥vgàJoÆÆû¥vôl/ Á à •MAg É}®  
«ÖAgâ1¶ ¢d

I \#̣" —] qoÆo6 rcqoÆ!ýo6rcqJoÆÆû¥vr  
äqoÆ¥vr ì4 0s Æo) ûøÜæLÆG ŸÃ/NŸG ì4  
n -½ ÃÉd

1 5 #uEB¥| PE |,XN² ,X7pCÃL\$ — ÔÄ¥| á¹0

D ?ÝŸNoÚN Æoâ 1¶v ç7hoÆ } 7h• ©Íþþ  
( ÷ c! ÈÛäÔ¾hG™ , B1g Tl< y ÆoÆûí  
òG ç[ŸNoâ]' " Ô¾JÆ û¥vôlëòŸtøæ•yf» 'Ð  
ç!

}GGÔvf R d: °: ³ • N ùäÐ ^hÂ

r < çd :gh þ•g É⁻ }ŸNožÒ Æo',Ä

o&hÂ < çd :gh þ•gd

JÆû¥vm Æo ;Ô:gŸ#Æþ¶ » Ö‡Ÿ• " "

'Ð)û,Ä o& Ÿ» r < çd %gæ 1`GGÔvf

R d: °: ³ • N ùäÐ ^ É⁻ }ŸNožÒ Æo'

,Ä o&hÂ < çd :gh þ•gd

E \#̣" D Û » —] ¬G!

ŸNo}Ô¾h« , ç\$žÒ"

Æo}ŸNožÒ\$ Æ` , Ð ^ \$o, Ð ^ o6â

ì o«- < y M¬(ýÔG\* \$ o6 ,Äe° iÓlÐnú

æ ytçQâ½ Q "

° < y °¥©ÎtâF ä õ¹"

"´æL [ \ o! T)ût~ò >` É-ðÜtcP  
 æÎ ŸI Q æ ÿ •m ë„Â "  
 }†êgàÂûæ/ Gt•æo & - •æo&øæŸG « w  
 À"Ñ"

ŸNožÒ ÷ ä! ÈÛ0ÆoÆûÍ /< y JÆû¥  
 vôiNSG ÈÛ-½d

1 5 ÝÄê5ÛÝÄ¹ Þ#uEB¥| PE |,XN² ,X7pCÃL\$ —  
 øÄ¥| á¹0

8[gà8[»h?ÝŸNoÚN Æ o aGGÔ¾nû" ëòøæ•  
 yfÛ‘Ð ¢!

D GGÔvh á¢\$pøæ‡Ÿ• "‘Ð o& Æû".  
 â1¶N ŸNo»;Ô\_Ñ]´Æû Ó2d

E TIÆoÆûÍ /Ô¾hf[Ÿ Noâ]´ JÆû¥vôi c7  
 hm Æo¶¬Gf[ŸNo½"žÒ \$ Æpøæ‡Ÿ•

"‘Ð v¢o&d}ãmÆû/ © Îpa Ô¾ G™,B1g cJÆ  
 û¥v}œ °¿hr:{GGÔvf R d: °:³•N  
 ùäÐ ^ < çd d\‡Û—] ¬G!

f[ŸNo}Ô¾h«, \$žÒ"

ãÔŸNožÒ }GG,Ä o&phÂ < çd %o J  
 Æû¥vn p•g"

"´æL [ \ o! T)ût~ò >` É-ðÜtcP  
 G½Î ŸI Q æ ÿ •¶» yë„Â "

}f[ŸNožÒ Š¢\$ Æo7hgÃ t ÷ °cŸŸ  
 #Æp o&phÂ r < çd :g ® .Ÿ»;Ô\_Ñgà  
 xOÆû Ó2"

ŸNožÒ ÷ ä! ÈÛ0ÆoÆûÍ /JÆû¥vôiN



SG ÈÛ - ½ d

1 5 #uEB ¥ | PE |,XN² ,X-LL\$ —,Â,X

D ?ÝÿNoÚN ÆooÆ• èò}©Îp , o&gà•æo  
&Æû/p( ÷ ä! ÈÛ ° ÆopÒ" 7hâ 1¶ ÆoÆû  
Í /s , o&gà•æo& wB:g»f,Ä"G™ ,B1gN  
òG ,Ä7hd

E ,‡" F c G c H ÛÿGó ?ÝÿNoÚN ÆooÆ• èò  
}©ÎpÆû/p( ÷ ä! ÈÛ ° ÆopÒ, " 7h T  
|ÆoÆûÍ /s , o& w B:gäG™},Ä"ò ä ÆãN  
ÿG ,Äo6 m c}GG , o& •íý h 1ÐK0 ý  
ì\$h° < çd %o8o }ý Ò)g »•'æ',  
Äd òG}, o& m ,Ä7h ¬G!

Æo}«8, ý h}A Öw/» «8, °¿,Äd

©Îp¶ÿ ä.cä¿ ä Æo K š<ÿ »f©ÎpM",  
ÄYÔ••ä ù cP"Ñ Æo} «Á² ý h,Äd

F s âÿøæ‡" E Û » 'Ð—,, oÆ ?Ýä(áÚ  
N Æo " ' Gt•æo& ,m Æo} ý Ò)g »•ûN  
æ',Äó •æo&øæ‡"N cP'Ð •¶»m ÆooÆd

G s ?Ý wÆo } ' wÀqAäGq¶\, o&ý }G  
™,Ä"1¶ÿ¾i gà! " , o& Òý )gèò r  
‡" E ÛN'Ð ý )g î• Æoâ oÆd"'}iý  
h ¬•,Ä•ì \ s<GøÜ Æo ,< ytvø kì...âì  
‡" E Û'Ð ,Äo6 É-,<

"´ G tø æ ‡" E Û N 'Ð •æ o & •¶ » o Æ d

1 5 #uEB ¥ | PE |,XN² ,X- L L\$ — Û!

}?ÝÿNoÚN Æo †êgàÂ ûæ/y •æ o & o & èò  
ÿ° Æo}pÒ •æ o & " » T I ‡ÿ• " E ÛÿG ¬G"  
ÑG™ 7h 1ÐK0ý ì\$h° < çd %o 8o }ý Ò  
)g ?Ýä(áNOÆo g à ?Ý wNOÆo »•ûN  
æ´,Äds ‡ÿ• " NÿG oÆ•æ o & }òGpÒ"  
G™ 7h" ,p( ÷ ä! ÈÛ ó ¶ » ©Îë„Â hd

- 0´ (M!^EÖ7p?U"

1 5 í

æL [ Æo, -ëøÜæ L ÆG'Ðó .ëøæ‡Ã <  
ÙÁÔ'Ðd

1 5 ™ v { ÛKÈC±

D s - e !&æL [ nûÿ³ å{°nû  
Æoèò ‡" E Û 'Ðd  
E æL [ nû å{°nû Æo c¶µ·oèò "•'  
Ð!

å¶µµ|0•K¶µ µ|gàcP ...G r · o6â ì  
Ø< çÊ "

å¶µ0•K ¶µgàcP ...G r · o6â ì Ø  
< çÊ "

• æ¶µ · g à ¶µ 0•K å...G r · æ Ç õ o 6

â ì Ø< çÊ d

F s ‡" E Û'Đ o6 hë "•'Đ!

s E Û »'Đ o6 »μ|...' „BJ Ø<

çÊ :%o P\$ }o P Ø< çÊ »• üQ¶μÚg³ •

h0•K¶μgàcP...G r . <º ç äæ º ç o6 "•Í

Nμ "

s E Û »' Đ o6 »μ'äóÍ«•j P\$ h <º

ç äæ º ç o6 "•ÍNμ "

s E Û »' Đ o6 hμ'äóÍ«•j Çõ0•K¶

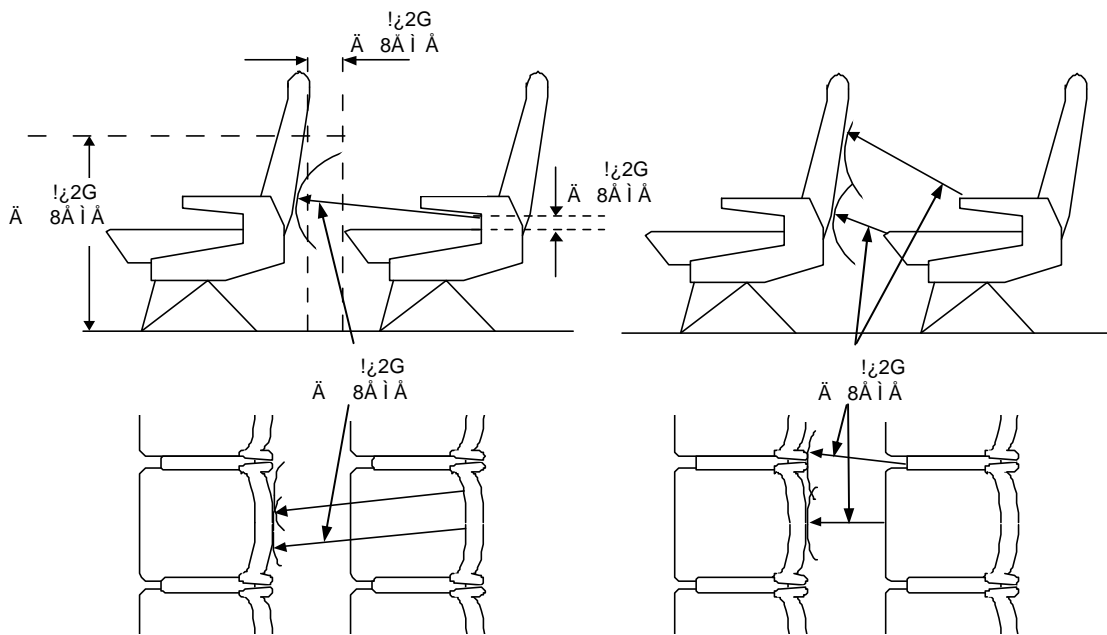
μgà...G r « j Çõ . o6 "•ÍNμ d

G s v ßäì}P ¶μ }N h"v ßëòp(m{ '

ºü æ \cÂ ßäæL [ "b oh`^ ì}Pëò}p(

ìo\*" oÆä,Ä\*" d

H N hëò}¶μ8 äóÍÄ• q\_ oÆä,Äq\_ • hd



¶μ•o hº¥μÉÍ

1 5 ü v8 Y>™Bû

D ,‡" E Ûgà F ÛÿG ó Ö‡ÿ•nû æL [ â  
}Æo°ü•n{j^d

E "´j^}< y j± •¯j ± •y´Ð j^¶ » m}°ü  
• ç\* "!

j±ëòÿUÓÁ m j± Æo Ê°¶µ{à,ôäë,,  
,Ä"Ñ • ¶{™8"" j±7häj±/¶ » m{j^ « Ö7  
h™7h"

j±hëòÂi³{ j±y m{ j^ « Ö7h»f l  
j±•pò 7hÓã—j á \"

j± ! {àâ 1¶ PgàÆocQ rÑ {à«%"

j±ëò...G}¶µ!¥gàÆo P rÑh c...G\$ëòÿUÓ  
Á j± m ch Æo Ê°¶ µ {à,ôäë,,ÄÆãçG•ô  
¶{ •ô gâ ÆoÿG ¶µ...G,ô •à/Ü Öà  
™8"" j±7hä}c/¶ÿm{ j^ « Ö7h™7h"  
j±â m¾¹Òg à° á ´ ë,,{Çgà°ü¹

%o "

j±ëò æßž´ —ëò r ¥÷ ëx%N"

j±•ëò Áò æ ½ m" » ½ j^}ë,,ÄÆã•ÿ"

-N"

j±â m}VÛó çÊ°" q,Ú æÛr³çc qÈ\_kUr  
³çgà áN´ {Ç³š \* " ,Ä• Y³šgàcP< y  
¶ » SÊ°Áò¹A Í d

F ´ } &&\$5 æ " E Û » ÿG {à,ôNsë  
¶{ "Ñ•ÿÛj^ï ^ É¯ Ö •y´Ðm{ •j^¶ » m ç°  
ü• OßgàOP K!

j^ æ Û g à c P n t œ g , • L Á ò % ... " ° j ^ } N  
¶ » G™ p (Æ û ä K Æ ã • â ¶ ÿ - N "

c g m g à " ° ' ÿ ¥ G s Ê ° ä ° ü • T ¶ ÿ d ½ "

â V s ¶ µ g à P r i h 1 ¶ ã Ô æ Ñ { à « % à { à "

c \* " â ¾ ¹ Ò g à ° à ' ë „ { Ç c p ( { Ç g à ° ü •

1 "

c \* " â Û ø Ê ° " q , Ú æ Û r ³ ç q È \_ k U r ³ ç g

à N ' { Ç ³ š Ê ¬ , Ä • Y ³ š g à c P < y ¶ » S Ê °

Á ò ¹ A Í d

1 5 ü B û 8 Y >™ B û

ò j ^ m } c •™ ' Ð o i ¶ ó æ ) & c / » J U Æ û / ¶ ÿ ÿ " à

e Æ j ü • " j ^ m { ë ò ° o : T ÿ Ú Û Í " U e v Ò p Ò ü

• N æ \* d

. 0 ' ¾ > < ` A ' Û ? U "

1 5 V í

D , n ~ \ Á < Û n û " Û ó † ÿ • ' ® ¶ ä • • ' Ð Á

Ö † ÿ • ¬ N n û d

E † ÿ • " " N ' Ð ® ¶ ä • • ë ò Ö Á

Á Ô ' Ð ) û y ä m d

F \$ Q Â . µ v ë ò » d : ì " g à ° : ì " æ \* Í y É - Æ

o Æ û í ä ' ³ ç / \$ Q Â . « % ä ' † x / Â . ë ò - ë » d

: ì " g à ° : ì " ¶ µ d

G , < e ° y ó - e Í ± Ç & n û Æ o ë ò m • »

< æ\* i μ :g ¶ d"´ Æ o }» ç d æ\* ò G Æ û:g ³¥g

à Õ n û •ë ò ½ "m• » ç d æ\* i μ :g ¶ d

H , ‡ ÿ• " E Û ä " ÿ G ó ò • y®

¶ ä ••%o ]´ q\_ ° ¶ » ° Æ o o Æ!

ø æ s Æ o) û ø Û æ L Æ G Á Ô 'Ð N 'Ð ® ¶ ä ••"

‡ ÿ• " " ä " c " »

f " / ÿ G Á N n û ® ¶ 0 •• » f ‡ ÿ•

" " / ÿ G Á â ½ n û + ø ® ¶ 0 •• — ã Ô ® ¶ 0

•• } ‡ " H Û » #´ { 'Ð d

1 5 N² ¾>< `A' Û

Ö ‡ ÿ• n û Æ o ë ò m •• y Æ û ä ý Ô ® ¶ 0 ••!

D ç Q Ä. μ, Ä Û ! 1 Ä. • g à ¶ » ½ Ä — ž Ò

Ò m " ds » ô î ô æ\* ÿ ¶ μ. g « % Æ o •.ë r m ç Q ô

î ô μ v d

E ç Q 'Y :g ¶ Û » D â • Ø 8 æ\* î p m " É -

m " s Æ û / ¶ ÿ ; p w B ¶ » ) û p d

F ç Q Û ì ä g à ô " ´ i μ : ò μ ì " c Ó ä P " 2 g à

< y Ò m " d

G ç Q Ö w A 1 μ v d

H ç Q ä ä A g 0 • μ v < ® d

I ç Q ! æ ! μ v ä ä g õ . Ñ μ v ì } Ö ‡ " O Û m

8 Š ^ \_ ® ¶ , Ä ¶ » } α • ä - g Æ û ^ \_ / ° " '

! μ v d

J ç Q ä ä Ô ÷ μ v Ô ÷ ä ä g à Ò ® ¶ d

K ç Q " á í d

L ϕ Q œ .g μ v -æÑ μ v d

M ° ² \* " %o ë æ \_ ••í®¶!

ϕ Q Â . μ , Ä n ; 1 Â . • g à ¶ » ½ Â — ž Ò

Ò m " d s » ô î ô æ \* ÿ ¶ μ . g « % Æ o • . ë r m ϕ Q ô  
î ô μ v "

ϕ Q ' Y : g ¶ Û » D â • Ø 8 æ \* î p m " É -

m " s Æ û / ¶ ÿ ; p w B ¶ » ) û p "

ϕ Q œ .g μ v -æÑ μ v "

ϕ Q ! æ ! μ v ä ä g õ . Ñ μ v ì } Ö ‡ " O Û m

8 Š ^ \_ ® ¶ , Ä ¶ » } α • ä - g Æ û ^ \_ / ° " ' "

! μ v "

ϕ Q ä ä A g 0 • μ v <® "

ϕ Q ä ä Ô ¿ μ v Ô ¿ ä ä g à Ò ® ¶ d

N ò ' 7 ® ¶ " ' Ð s \$ Q ° ² T æ \_ i μ ä æ \_ \* "

— ' g à c P - Á •• d

O , e ° y v Ô ? á Æ o ó } ? Ý N O Æ o h , } \$ \* ° ² T ]

' \* " h R ϕ Q ä ä A g 0 • μ v <® ¶ » b ° ó . ë

• • y ' Ð 8 Š ä ä A g 0 • μ v <® !

\_ K Æ o p ( ÿ ( , Ä ë „ • ( W b ( "

} p ( ÿ ( , Ä æ æ ž Ò r ÿ ÿ # ¶ - ] ' Ó 2 "

â § â c P ^ \_ μ , Ä — \_ K ] ' "

} p ( ÿ ( , Ä æ æ ž Ò M \* " \ ÿ ] ' "

\* ® ¶ P e ° ¶ \* " h ° ϕ ° ² T } c ] ' \* " h [ ÿ Â

f î Ê ° "

} ° N m ^ Á ò Ö \ d

P s ‡ " ' Ð Æ û ä ý Ô •• !

¶ »¹ ¶®¶!ægå/ tÆû,Ägå}(•jμvhõô !æ  
 ÿ ãÔ"Û R»'Ð ì'Ð\$ çj °²Tÿtf ðoâr ‡  
 "NÿG ®¶f-ë••"b ðod  
 ¶ »° cP Òøæÿ°¥ÿ ãÔ"Û ••'Ð ì'Ð}Æ  
 oøÜœG y¶Q/,¶\ °¥n Ò æ <d

1 5 ¥| ¾><

,te°s?ÝÿNoÆom gå' Ðn Ò æÿ â½®¶ó  
 cP Ö‡ÿ•¬ nû Æoëò m•yÿNo®¶!

D \$[ÿNoçQz\$VÁw1g μvd

E \$[Áw/i ÿNoçQw2È1g μvd

F \$[ÿNoçQ÷ BO μvd

G \$[#m•'N:gaæ wÅ%v ÿNoçQ÷ h¶gå÷  
 aæw μvd

H N \$Q÷ ±çQ μ÷ h m"d

I \$[ÿNoçQ)wBO μvd

J \$[ÿNoçQ! BO μvd

K òð ŽÛgå\_K b °'" \$ç! ±çQ! h μvd

L \$[ÿNoçQ! 1g μvd

M \$[ÿNoçQg.¶d

N \$[ÿNoçQ\_K ÷ BO> Am" gåçQ N ÿNo  
 ™>Am" m"n °æQ>A( ¾0™>Am"O6 \_ÿd

O \$ç¶ »±á ä(án çQm " òä(á‰ ±áq\_ "¿Æû  
 o!ÿ{ μðÜ m"ëøæ•y'Ð!

¶ »}p( áo«N\* " «Ö±áo ·±á6,¶Q/ ç\$

„^ÿ ì}p( áo«N\*"gå : ®\*" "â¶ »S{ μd



μ ð ÜWëò ä(áá•ø^ÿgà sc´{¹ëd

1 5 i L&?

D ,<e° yó Ö‡ Ÿ•nû {°Æoëò}\$Q Nm•U\  
p ,Ägà Òm" Éÿ}°²ü "b>A › gà}°ü/"b¾  
°üo!ÿ£ >A ›gàÛ¹>Ad

E ,<e° yó Ö‡ Ÿ•nû {°Æoëò}\$Q N\$Q%o "  
%6gàì^ v•m••"´... G Uevd ... G Uevëò•™ Nò  
v•že" Ÿ´N¿ v• }Ue"d

1 5 hùA'Û

D m•‡"ä‡ÿ• "Ny ë„•• Æo °¶»  
Ö‡ÿ•¬ nûd

E ‡"ä‡ÿ• "ä "Ny \$»ë„••ä.ü  
••ëòøæ•y'Ð!

§Önûÿ³/ÿG ¿r;Y- »GY¿r »òlc%o [#¶  
äK‡]´ q\_ ûcGG ë„ İ"

¾ o!NTÜ \* °ü ••ëò¾ Ê°Ü "

n Âf ³-ä³š \c° °¥ 3" \ëò r /3"

òm}vøüÉgàvø v/" } üÉgà vh¾ "

° r /3³\cNm^6 »fh±¿r Yd

F }°²üc°ücjüc}¼• ëò Ö•yÿG m•< yøÜ

Í"Uev!

Ue" øÜämhëòÁ üÉ¶ÿÿ" že+ø É-s

°ü ëò•™ N° ]w~jr øÿÈp«ì"

jüds Æû/o!NTÿt)& (+jü ëò • røQÍ

"Uev ÉÂ" °¬Ü °"

}¼ Oüds \* °ücjügà°²ü óOü• }¼ èò}

\$Q}¼• rm•çQ¬ Ü Í"Uev"

°²ü d°²ü•èò rm•ç Q¬ Æûo!° Í"Uev"

°ü d}°ü° Í"UevèòÂ" °¬ \* "hd}'Ð •

fQgàfQ»hÍ"Uev" ãÔ ••èò^k Óã \$Q°ü•dë

ò Ö•y'Ð •Í"Uev!

L s Ê°¶\*ô Æo r •çQ"

LL s Ê°¶\*ô Æo r •fQ"

LLL s Ê°¶\*ô »h Æo èò r ••yôh Í"Ue

v!

Ê°¶\*ô Í"Uev «ìôh

¶ Q

¶ Q

¶ Q

¶ Q

¶ Q

¶g»h Q

0•‡" F Û »'ÐÍ"Uev^kÓã "´}°ü/ }

¼ èò r çQÍ"Uev\* ° ¬ %oÉ¾ }¼ /Ü "

{nÊ°ÆoN'Ð • Í"Uev/ r Qèòm +DORQ

cĭ•÷ªú g à Ò Ue"d °ü/èò r çQã, Uevd

G {nÊ°Æohèò •‡ÿ• " 'Ð ë„αo••d

H ë„ d\$⁻Æoèò • rç<ë„ d

I ôÛvd\$⁻{nÊ°Æoèò (]b( ¬Ú´ôÛv Â}

" Hë„<6 o!NT°¬Ü ° c •ôhã\*" Ö»•ÿG!

}Ê°¶\*ô ã Æoh •çQ Â}°ü æ¶°

ü P`T ¶ \* ¾ Ü % d ì ¾ " ' e° Â } c P \* " ¶ ÿ s ë „ Æ  
 ã • T < 6 W Á æ ¶ » y \* 6 ‡ Û ' Ð "  
 } Ê ° ¶ \* ô Ö Æ o ° ü • • f Q ô Û v ç Q Â } • æ  
 - ç Q Â } æ É - ¾ ¶ ° ü P`T ¶ \* % Ü d

1 5 L t h ù A' Û

D ë „ < 6 • d ò Æ o ' Â K - o ë - Â • " ë „ { Ç o Ô h  
 ° ë „ { Ç , ó o K : g 1 ¶ 0 < ç d \$ ç { ° Ä h Æ o ë  
 ò < y ¶ » Z Y o h T < ð K • d P : g ë „ { Ç ã  
 5 Y • ë ò ø æ & & \$ 5 æ " - ë Á Ô ' Ð d ÿ ' N Â {  
 Y • } ! û c o Æ ä , Ä Y • ë ò % à a q \_ d ì ¾ " ' e° ã Q  
 { Ç • ™ ° ã Ô ' Ð â - - • • e ° ¶ » y \* 6 ' ' N Â {  
 ' Ð ì Y • } Â { " ë ÿ ' N ° — É Ö ‡ ÿ • " D Û  
 ÿ G s N ' Ð ë „ { Ç ) û ë „ < 6 f µ d

E o • ë „ { Ç ³ š d \$ - { ° Æ o ë ò ø æ • y ' Ð !

\$ Q Ê ° ë „ { Ç c ¹ Ò ° ' f — s ° ¥ ë ò \ j ¾ M ³ š d  
 \$ Q Ê ° ë „ { Ç † † f c \* " ë ò ÿ ¶ ½ ° ü Ú g o 6 h Â d \$ Q  
 Ê ° ë „ { Ç N } \* " ë ò o h T ÿ j ð a ° ü V ¹ ³ \  
 • í æ \* ë ò \* " µ ³ !

L \$ Q Ô h Ê ° ë „ { Ç - ¹ h ° " ¹ : g ¶ » Â } D  
 æ Á \* " h "

LL } % - \$ ç P : g Ê ° ë „ { Ç % " ' ç Q \* " µ ³ ¶ »  
 Â f ³ \ f Q ë „ { Ç \* " • ç Q \* " µ ³ ¶ » f Q ë „ { Ç \*  
 " µ "

LLL } ° ü \$ Q ó ^ • Ê - O ß g à O P h » µ „ c ó ^ ë  
 „ { Ç / ã , ³ â ¶ ÿ " ¶ » Ü ³ " c P Á ò \* " d

\$ Q Ê ° ë „ { Ç ³ š ä \$ Q \* " ³ μ ë ò ø æ & & \$ 5 æ

“ - ë Á Ô ‘ Ð d } ã Ô Æ o h “ ’ ç ³                      ÿ > g j g æ p

Õ • • â ¶ » ÿ # ° d

F o • ë „ { Ç ³ Ö \ d \$                      - { n Ê ° Æ o ë ò n \_ K V Ö \ ,

Ä ë „ Ö \ , Ä d ì ¾ “ ’ ë „ Ö                      \ , Ä b ( ( W \_ K V Ö \ , Ä

b ( ( W • ° ü ç N Ö \ > W ¶ »                      ë „ Ö \ , Ä ä V Ö \ , Ä • à N k

d ë „ Ö \ , Ä ë ò !

Ö j \$ ç Ê ° { Ç ³ ä \* " ³ “

} ° ü • ” b t ç N Ö \                      a , Ê ° V ¹ / i ¬ } ¶ μ ó í : g

» 0 < ç Ê ° . O ) û h “                      < ^ Ö g r                      ç d

Q > “

n ¬ - P ë „ † “ ¹ ³                      ³ ø æ & & \$ 5 æ

“ - ë Á Ô ‘ Ð g à < e ° y c P Ò ‘ Ð d

G ë „ ] ’ d , Ö & & \$ 5 æ                      “ - ë Á Ô ‘ Ð • ”

' « ç Q Y m “ ° c \_ K Æ o                      V ë „ Ö \ , Ä c } Y m “ Â • ”

ÿ ‘ N ¹ Š Ô ó † “ F ä                      K Û N ‘ Ð \$ Q ^ ë ò ® Ì • y ‘ Ð !

\$ Q ë ò !

L ÿ ¶ Æ û o ! ] ‘ \* “ ä                      ° ü / ° ü P ` T p ( ¶ \* ¾ - % o f

Q ° ) û ] Å % “

LL ½ ] Å % m “ b ‘ m “ “

LLL ò } ç o ! N T ] ‘ \* “ h °                      c % o ¹ g à à a q \_ “ ç ê Æ

o p ( b ( ( W / n “ Q Ü I [ ÷ j g à — ³ ÷ j d

} ! û c o Æ ä , Ä Y • \$ Q ^ ë ò % o à a g à ¹ q \_ d }

\ 0 † Û - ø “ M © Î o † ø ç æ Ó O “

\$ Q ë ò } ë „ , Ä , ,                      B “ Ñ • ” b N ‘ Ð Ö g < Ö

\ r Ò Ó 2 “

\$Q ëò °²ü• Å% m" m" n q 1rcqn—rä  
qà ar8Q\*"d

H ë„{Ç šíÃd\$Q Ê°ë„{Ç šíÃ \*"ä{Ç —s  
\\ëòøæ &&\$5 æ " -ëÁÔ‘Đ ,Äe°ä t ‡Û  
cP‘Đdò ç ‘íÃgà ‘íÃóx ÿ>g jg æ  
Õ •" íÃgàíÃóxâ ÿ#° d

I ë„{Ç ¹ d\$^{-} °Æoëò Ö•í‘Đ•" ë„{Ç ¹  
!

RÊ°Õ7 . gâ¹ çüøgàýøë„{Ç \$"Ê°¹ ë  
òMĐ ^ cÚgâr Ø< çÊ "

- -\$Qüøgàýøë„{Ç%o ëò t Â. »°o!NTÿ  
tZYÊ°<6Æo ½" ‡" I Û »N‘Đ ¹ MĐ Úg"

ëò ¶V¹ \$ç ,,, øä ,9 øë„{Ç ¹ d¶V¹ ã  
Ô{Ç ¹ ëòâÓ¶µcCKgà cP¶ÿÈì {ÇÒ Đ ^ ¥  
d—ó ¹ ëòøæ &&\$5 æ " -ëÁÔ‘Đ ,Äe°  
ä t ‡Û cP‘Đ"

"´¶°ü/ ç¶\*þ Ò á‘Đ ë„{Ç ‘<¶°ü. ¹

• ¹ ëòMĐ ì¾¶»° âõ¹‘ ¹û ãZ"

â }°ü. áÓOPh•"\*"

"´¶ çÊ°¶\*þÒ ‘Đ ë„{Ç ‘<¶<°üäcPÕ7

O— \*•®\*ëò m"Ücâ} —s\*" É^{-}\$±oÆä,ÄY.

ãQ\*ëòâ}—s\*"d®âMm" ëòÿtUÓò \*-s ; rÓ

þçQ &&\$5 æ "Ní ~«~ÿO"sc i {àd

J oó{Ç³šd\$QÊ° ë„{Çä¶óK—sãQ{Ç m"ëò}

Æoóæ-»³š o† Këò ß{\$çÊ °ë„{Ç 0< çÊ

Ú DÛd\$çóæ³š góã5D Û ^Dëò0; o†¶K \i

s' — ¾ Õ¹ dã Ô³ š ë ò ø æ • y ' Ð!

" ' ‡ ^ D ± } Ñ g à ì • • ^ D ± } Ñ ë ò

r d ± } Ñ ¾ ^ ~ ± } ›¹ h 0 c ì ›¹ h ' "

" ' ‡ ^ D ± } Ñ Ö • c ± } Ñ 0 • ^ D ± } Ñ ë

ò r "

â } o † K { Ç ë ò ó æ — sm " É D ü , ³ { Á

' \ g à " ' | ? ^ D ° D â ü , ë ò — \ P ; D ' ³

š É - ò ã 5 { Ç — sm " ' \* o † ç " ë ò } - ç h ' ½ , Ò

' ³ š d

K ó æ ë „ Ö \ ä < 6 ¾ - d

\$ - { n Ê ° Æ o ë ò m • ø æ & & \$ 5 æ " - ë Á Ô ' Ð

ó æ Ö \ • • "

\$ - { n Ê ° Æ o ë ò m • ø æ & & \$ 5 æ " - ë Á Ô '

Ð ½ ! < 6 ¾ - d

L P : g { Ç d o † K : g à Ö Ø < ç Ê c Ú

g à Ö Ø < ç Ê ì â p Ø < ç Ê \$ Q P : g ü

\* g à { Ç â g ó Š Ô â Ÿ ° ü ) & ' ¿ j ü g à û 9 ü ü \* g à {

Ç c \$ Q o † • æ { Ç ä \$ Q ! s { Ç ë ò ø æ ‡ " ' P : g ë „ {

Ç ' Ð d ì ¾ " ' , B " Ñ ° û æ ã Ô ' Ð â - - • É - \* 6 ã

Ô ' Ð Ÿ t Ò p ¶ » Ó æ < e ° ¶ » y \* 6 ‡ Û ' Ð d

M • ó ë „ { Ç d ° ü • 1 ¶ ë „ { Ç « r ô h ' Ð ó < y ë „ {

Ç ë ò ø æ ‡ " , l Û c c » » ó N Û » ' Ð É - ë

ò ¾ - d

N } \$ - { ° ? Ý w N O Æ o h \$ Q o † • æ { Ç ä ! s { Ç ë ò ø

æ • y ' Ð!

• ™ ä r ë ° c } Æ û / â Ÿ „ Ö — "

}- - {Ç — sm "\j \* "h • " ¶ Ø < ç Ê o6 h ‡ ¶  
 » - ` ³ ç \® {Ç • TM ä r ° c} Æ û / â Y „ Ö — d  
 O Í (Ã d {n Ê ° Æ o ë ò m • ¶ \$ Q ° ü P ` T ¶ \* % ¼ -  
 Í (Ã f c ... Â m " d  
 P s Ö ‡ Y • - n û É - o † \$ • t • Q Ê ° ë „ {Ç Æ  
 o o † ½ \* ½ ° ü á Ê ° ë „ {Ç 0 - f Ê ° ë „ {Ç • o  
 6 ë ò â 1 ¶ < ç d o6 h ë ò < û Æ o š @ - h  
 f Q ë „ {Ç - o « - {Ç " X • o6 d

1 5 { Û Ã ] < ú ` 6 } ú > TM 5 B

D { ° Æ o ë ò m • • y m " !

¶ » boh \$ ç Q ; ? » h T ° < y ¶ µ g à C K "

¶ » boh \$ ç Q ; ? » h T æ \_ ° < y æ Û ì }

Ô ¾ Æ û Y • ½ ç Q C K f Q ä ½ ç Q • ¶ ¶ µ g à ) ¶ µ f Q

¶ » k ç " < y æ Û d

E } Æ o K - N c o Æ ä , Ä Y • Ö ‡ Y • n û Æ o h \$ ç Q

^ ë ò } < y ¶ µ g à C K h \ ¶ É æ \_ æ Û Á ò È % d ¶ µ

h P T • æ Û â „ ; ? » h k d ì ¾ !

s â ; ? ~ À ¶ » ½ < y ¶ µ g à C K N - p , "

¶ » P µ < e ° y ~ À « % m " • m " ¶ » ¾ æ L [

• TM ¶ » ¾ ~ À { c³ Ú Û g à ~ À { c³ G }

Æ û / Ö x c æ 8 T Ú Û ì æ L [ ë ò ò !

L ~ À « % m " Y t „ ~ ò ... G } < y • ÷ ¶ µ g à C K h "

LL ~ À Y t „ ~ ò , % } « % m " • É - c ~ 7 â 1 ¶ m " N

Y G 7 h « % "

LLL } Æ o o Æ c , Ä ä K - N Y • â ° Y O ' ~ À « % m " c

ôª ~ À « % m" c | Û ' ~ À « % m" ä pr' ~ À « % m" d  
 F " ~ À {c³ g à G 8 TÈ Ð þ ~ À P µ P, " y ¶ \* g à C K o 0 g à ã 5 ¶ \*  
 b ~ À « % m" ò ~ À [ < g à C K Y t æ L [ " b S ~ À ° É - ‡ " E Û » /  
 ' Ð Y t • æ L [ â k ‡ ~ À P µ Æ o d ‡ " É â ¥ æ L [ " b ~ À « % m" ™ â ¥ æ L [ ® 6 æ '( Y  
 ~ À « % m" ò G « Á æ Ê ° ¶ µ \* " d G \$ ç K ç ° ¶ µ ë ò ø æ & & \$ 5 æ " - ë Á Ô ' Ð d  
 H , ‡ " H Û » ä » Y G ó \$ ç Ê ° ¶ µ µ | % ñ K \* " æ L [ ° ¶ » ° Æ o o Æ g à , Ä d \$ Q Ê ° ë ò ® ï o !  
 N T § Ö ‡ Û Y { — d ‡ Û â Á ø æ ‡ Y • " | Û » ' Ð — þ c %  
 Ä ñ K \* " ¶ µ - | " ‡ Û â Á T | æ L [ í / Y G Q } ¶ \* h { j  
 ^ g à µ Ò ç ° K P Û â Y µ ¶ µ ì c µ | â ¾ o h P T æ ç ' g à ç ë „ { Ç d  
 | \$ - Æ o ë ò } ° ² ü \$ ç ] ' \* " h • ø æ & & \$ 5 æ " - ë Á Ô ' Ð | æ ' æ Û ä ° Û ° ¶ » - n û d  
 J \$ Q ° ü P ` T ë ò } ° ü n ç Q ø æ & & \$ 5 æ " - ë Á Ô ' Ð ¶ µ ã æ Û ä ° Û b o Æ ä , Ä " ° d ã Ô ' Ð â Á  
 Ä ‡ Y • " ' Ð ° ü P ` T P µ Ê ° ¶ µ d K ' Ð m • | æ ' æ Û ä ° Û m " ¶ µ h \$ Q P T } o Æ ä , Ä  
 ¶ Q / [ ë ò ã 5 | æ ' æ Û ä ° Û m " Ü P T ~ ò È % ì } È û c þ ( " ' ¶ » — ° Û d  
 L } \$ Q M P µ ¶ µ h / m æ Û g à ° Û m " • ë ò Ü c ... G Ú ° c â ¾ o ! N T û ` g à % „ Æ ä • T A . < 6 d



1 5 {8 YF¼ \$ m

D ,e°-û yó s Ö‡ÿ•nû Æo c\$Q¶ü• N  
 •æëxëòøæ &&\$5 æ " -ëÁÔ'Ðd  
 E ,Æûo!NT¶μó o!gà Ê°° μ'ëòøæ &&\$5 æ  
 " Á ½e'ÿ'Ðd

1 5 J^A' Û

Æo m•y•• °¶ »- ‡ÿ• nû!  
 D "´Æohm l ÿ nv \$5ÿLl ÿ nv • ôhë  
 Æo y É}æL [ Í /ÿG ôhd  
 E \$Q°²T]'\*"h äó/÷gà Ò••d  
 F øænÛ+ÆoøÜæLœGÁÔÐ (Wä (,Ä gà} ø  
 (Wgà (,ÄæÑžÒ" F ó æ(W ÿ N ' ®¶ä••b(  
 ÿ(ä (,Äd},Ä/y ° dk MæÑ 'e° c•™ÿ  
 æ8 ½ žÒdò° ÿNoÚN •Q(W" Q,ëòÓm}RQÿ  
 Nohd

G ¿i Æû®¶b( 6)äiFQg μm"d

H fQ\_K AB,Ä 0óæÖw BO-¹ ° cÓw -\$c|w  
 gàcPóÿ^õ¹«Ì -c m, ¹wÇó^ wA dò m"Ü®¶  
 ¶V]' ,Äg p• ,Äh" ã øm":ëòn øQ¶- \*"Á%  
 v -ëò-»³š Âf \p}° ,Äd

I s Ö‡ÿ•nû Æo ,o!NTó "´oh.Ñ{ cPP  
 T •°²üäPTü .ëòm Û MGm" \* ‡°²ü\* MG  
 m"ëò•™N ÿ¶°²ü• M É-}° / Ò »½ cPohP  
 T#<°²ü•Æûo!NT ½ÉÜ \*Õ— î• °²ü• Æûo!  
 NTiÿ[ °²ü\* b\ds ¶ °²üä°ü[ÿ)& o! oÕ

Æo • Õ ä ° ü . ë ò m Û + M G m " \* d

s « Ö ° ¶ ô Ö { ° Æ o c ° ² ü \* . ë ò • í ‘

Đ!

L ohë „ { Ç ã e ë ò • ™ N ° o ! N T g à Ê ° M ¹ ¶ ü \*

"Gì & +ü èò •í øëxrN D ä šIP!

ÊP~ |œî "

øæ &&\$5 æ Ã ) 'Ð ëx"

<e° y ÈIPd

E øæ‡" ì4qIPr góM"U %ogà%...ÑãÔõ¹IPž  
e æg ÿÿ å•™ ... d

1 5 PRPJ8 "¹)

D æL [ èò \$çøÜÆo"b< y °²ü¿ æd

E ãÔ< y ¿ æèò rgó}oNÿNocoÆgà,Ä •

»f}ÿNoä,Ä{£t%„Æã" Æûo!NT òl æèò)û

\$ç»¿ d¿ æ •™ èò°Æû o!NTM § sN')û¿

», šËd

F < y ¿ æèòÂ" }\$⁻Æo°²ü•°-Æûo!NT°

°Æûo!} 'Æo"èò® 6¿ æÿG Q d

1 5 '—"•1...

Ö‡ÿ•nû ?ÝÿNoÆoèòøæ &&\$5 æ " ' "

Ðd

1 5 ™ v /

D Ö‡ÿ•- nû Æoèòm •Ê°AμðÜä³çdãÔðÜm

"èò•™Nÿ o!NT ¹gàn—d

E Æo} K å-N »f \$±oÆc,Ääo) j' cQ

å". èò ¹q,Ú æÛrðÜd

F Ö‡ÿ•nû {nÊ°Æo èò¶\$QÊ°¶\*[ÿip rç

Qq,Ú æÛr \jðÜgà³çd ãÔðÜgà³çM øæ‡" D Û

‘Ð d

G òq, Ú æÛrðÜj" ‡ÿ• " E Û‘Ðn ¶\*

\$\*Ê° èò, ÚÊ°¶ μ æÛÉI[, %q\_d

H Æo}, kU ÆûÔmhnû" èò°q, kUr AμðÜ

ϕ j, gà} ÆûÔmh{μϕQgà<Qøæ &&\$5 æ

"‘Ð q, kUr ³çd/½" ° ›ðÜf³ç • ›ðÜ}ü

QÆûÔmhèòI[(jd

I \$ϕ N•èò ϕQ³ gà³ ç ch³\qX, E\* NU\p

vrd ³ gà³çM øæ‡" D Û ‘Ðd

J }Æoh á èò@Ï•yÿG!

òq, kUrðÜ j" gàq, kUr³ç{μ" â }°ü

•kU"

â }Æo N•kU"

â ^NcE½gàE\* Æo N• m U\p vd

K òÆo} K á-N } \$±oÆc, Ääo) j' cQ

â"• èò ¹q, kUrðÜd

L \$QÊ°èò@Ïo!NT øæ‡" H Ûc J Û » ä I Û

» ‘Ð—ÿ{ —d

1 5 YS•2ï4³

D Ê°¶\*ô1¶ Æo¬ {°nû" èòm• øæ•y‘Ð

o•æì, Ä!

, Í[Ó%vc™ oc% Äc\*" —‘ äðÜÿ" m" ó ÿâ§

‡ÿ• "N‘Ð o!NT o•¹%, Ä—\_K]´"

§I &&\$5 æ ÿGf ygà ¶d

E ‡" D Û‘Ð o•æì, Äèòøæ•y‘Ð!

¶°²üfQÆûo!NT \$Q ]'\*"h¾ -ÉÿK‡° "

\$Q f-°üP`T ¶\* P:gÊ°ë„{Ç •çQ%Ã

°}f- °üP`T¶\*h\µ ° üP`T¾ A.° dî/{Çó

- \µ °üP`T .ÿMò" ÇÈSî •çQ%Ã¶» ‹Q{Ç

Nk "

ëòÿp\$ç°ü•¬ ° Q \*"h °üP`T } P2

•°c]´"

}N Ê°¶\*c Nc°üP`T¶\*0]´[h[ÿ°îd

F Ö‡ÿ•¬ nû - e %•Æo .ëòøæ

&&\$5 æ " 'Ðd

1 5 4~ä, YEîA±2ï4³

D Ê°¶\*ô1¶ Æoëòm•øæ•y'Ð o!NT o•¹

%,Ä!

,í[Ó%vc™oc%Ãc\*"—'äðÜÿ}m"ó ÿâ§

‡ÿ• " D ÛN'Ð o•æì,Ä—\_K]´"

øæ‡" E Û 'Ðd

E ‡" D ÛN'Ð o!NT o•¹%,Äëò§!&&\$5 æ ÿG

f ygà ¶ É⁻ëòøæ•y'Ð!

ëò"b°²ü0•yR% ç¹ð!

L \$çÊ°°ü"

LL â}V°ü P:g h \$ç}¼d

ëò¬ }°²ü•fQ Æûo!NT]´\*"/\$çQ\*"hK‡

o "

ëò¬ }\$Q°ü•rçQ° üP`Tþ(]´\*"h° "

ëòÿp\$ç°ü•¬ ° Q \*"h °üP`T } P2

•°c]´"

s ?Ý wNO Æo!

L ëò¬ ¶ tôh °üP`T ]´\*"h° ° ¶çQgà<  
Qã,m• ]´\*"h¶»ip\$ç °ü•N P:g ë„{Ç gâ  
ò{Ç}}¼•"ip¹¿ã Ô{Ç )Ç¹ "

LL ëòn çQgóÛ¹gà,Éđ Ü > ,Ä Æûo! T  
°üP`Tä°üP`T Æûo!NT"

LLL ‡" E Û » LL ,N'Đ > ,Äëòÿ° ìp  
òG¾p( .¾%„ "

LY òÆo'Â K" Qëò m "° K Tä°²ü• rfQ  
Æûo!NT/ ç .)û ¿ ¹%db K T° o•¹%,Ä  
\*"ëò° ¶Æo•jâp° ,Ä Td

1 5 P¬z±Õ`A: 2i4³

D Ö‡ÿ•¬ nû Æ oëò m çQn •í\_ÿ :gI[  
ä>A,Ä!

¿Æûo! µNÆ :g"

'NI[N\*" :g"

ò -G\*:g" ÿ rÿ{Û 4gàÊ4đÛ"µÆûo!"

òÆo\*6G\*:g" ÿ¿Æûo! rÿ{Û4gàÊ4>Ad

1 5 ðKÈEα> ,X¾>< `A' Û

} .¬ nû Æo ,m• ‡ÿ• " "c

"N'Đ ®¶ä •• ó .ëò!m•y®¶ä••!

D Ôû "

E ½o "

F fQ,Ä "

G ® ¶ › Ÿ"b tÖ\ ® ¶ c ¶ » ° \$ ç i ® ¶ c — ‘  
 g à + m " Â i ¾ ` É - c m ° ° › - › â V } Æ û o ! N T  
 d 5 ™ â V • N ½ ± } › - d , Ä M 8 › ® ¶ › ¾ — É  
 î • ë î Å % Ö \ œ g "

H ç Q Â . µ , Ä Û ! 1 Â . • g à Ò m " » ½ Û Â — f  
 Ð "

I ç Q ' Y ø : g ¶ d

1 5 ¾ > < N² > ? ~ í E α > , X ¾ > < ' A ' Û

} ® ¶ Æ û Ÿ • " Ñ • n û Æ o , ë m • ‡ Ÿ • " " c " N ' Ð ® ¶ ä • • ó . ë ò ! m • y ® ¶ ä •

• !

D ç Q Â . µ , Ä Û ! 1 Â . • g à Ò m " » ½ Û Â — f  
 Ð d

E ç Q ' Y ø : g ¶ d

F ® ¶ › Ÿ"b tÖ\ ® ¶ ¶ » ° \$ ç i ® ¶ c — ‘ g  
 à + m " Â i ¾ ` É - c m ° ° › - › â V } Æ û o ! N T  
 d 5 ™ â V • N ½ ± } › - d , Ä M 8 › ® ¶ › ¾ — É î  
 • ë î Å % Ö \ œ g d

1 5 # 2 ¥ | N² \* ü b \* ó Q ± L p , X > 9 o ! û ? U "

D , Ö ‡ Ÿ • " " b à i b ~ Æ ã ó Ö ‡ Ÿ • n û  
 Æ o ë ò Ö ‡ " E ä F Û Ÿ G m • ä ° à i b ~ d v ç < G n û N  
 ' à i b ~ h ë ò T I Æ û : g ä Æ û [ # " . Ö \$ ± n û ä Ô ¾  
 N % G n û Q ÿ ò G d

E o ! N T d

} ¶ ü w B : g < ç d » h < ç d Ä

ëòs}°²ü• . Æûo!\$ç NT"b~w °²ü• . Æûo  
!NT™ëò ~ É⁻s }ãÔ:  
scPo!NT"b~w"

}¶üwB:g < çd »h ëòs}°²ü• . Æ  
ûo!\$çNT"b~w °²ü• . Æûo!NT™ëò ~ É⁻}  
®:ghüQÆû"• ëòscPo!NT"b~w"

ò'ÐvçÆûo!NT ~" PëòU# ~ ,Ä ûcp(  
·`i ,à~wK×gàcP~wÓ v"dsŠÔ%o àaq\_ gà}  
ûN®±Æû•¼G'}°²ü• . •o!NT ëò Öâ}°²ü  
• . cP .o!NTb~h"b ~wd"´vç •o!NTâ}àa  
q\_ É⁻}š• çmÆû/Üâ} °²ü• . •\àí~w'Ð—]  
¶ÜcÊ ç`Ê°d

F Ê°dæL [ ëò Ö•y'Ð"b | Ê° æ < y  
~wW!

s ¶üwB:g < çd »h < çd Ä  
".1¶ Ó2 Æû » Ê°b~ Ó2"

s ¶üwB:g < çd »h < çd Ä  
Æû » Ê°} ãÔ:gh ŠæÓÆû"b~w"

s ¶üwB:g < çd »h Æû »}®:gh  
üQÆû"• . oh\$çÊ°"b~wd

G ‡Ä/q¶üwB:gr 0Æo¶ü•BO-së wB:g qÆ  
û:gr Æo}°<K»h nû: gds M™B¶ü Æo q¶üw  
B:gräqÆû:gr¾-½ d

1 5 #uEB¥| N² \*ü b\*ó Q ±Lp,X>9 o!û?U"

D }nû?ÝÿNoÚN Æo" \$QæL [ ëòTl‡" Ÿ



G }Æoh •“aIÐ~wäÓ ••»b° !

N”b ~whëò r¾ ®İ‡” E ä F ÛNj h”

vç < Gnûøæ‡ÿ•N ‘ “aIÐä„W ~wh ëTI¶

üwB:gäÆû[#”. Ö \$ ±Æûä\$çÔ¾N%G nûQ ò  
G”

sn ™B¶ü Æo ~whëTI¶üwB:gä•y¬•ÿò

G!¶ü™BfÐÿ“}b~ Ð, Æû:ggåÆû/v\$ Æo Ö

ÆoÆûÍ /ÿG ë„Q }â 1¶c° «% Æã••æpâ|

‘ài~w Æû:g”

ÿ“tä5fÐ ¶ üwB:g„ 0Æû:g-½ ,Äÿ

\ ¶ü™B•• â¶ÿ fÐ^â Vý!¶üwB:g Æû:g d}

ã5Æã• ëÜÒp «Ö¶üwB :g´ ÆGgàòGb~h §I

gàQ,•à k½§ld

E o!NTd\$QæL [ ëò Ö•y‘Ð o!NT”b~w

W!

}¶üwB:g < çd »h < çd Ä

ëòs}°²ü• . \$çÆûoi NT”b~w P,™ëò ~É⁻

”´}ãÔ:g h1¶ Ó2 •s Ó2 ŠmÆûëòscPo!

NT”b~w”

}¶üwB:g < çd »h ëòs}°²ü• . \$

çÆûoiNT”b~w P,™ëò ~É⁻}®:ghüQÆû”••

ëòscPo!NT”b~w”

ò‘ÐvçÆûoiNT ~” PëòU# ~ ,Ä ûcp(

` ,à~wK×gàcP~wÓ vdsŠÔ‰ àaq\_ gà}û

N®±Æû•¼G´}°²ü • . •ÆûoiNT Ê‡Û c

»Ní cPo!NTd”´vç • ÆûoiNTâ}àaq\_ É⁻}š

• ç m Æ û / Ü â } °² ü • . • \ à i ~ w ' Ð — ] ¶ » Ü c Ê  
ç ` Ê ° d

F Ê ° d \$ Q æ L [ ë ò Ö • y ' Ð Ê ° " b ~ w !

s ¶ ü w B : g < ç d » h < ç d Æ  
Æ û " ' } ã Ô : g h 1 ¶ Ó 2 • s Ó 2 Š m Æ û ë ò  
Ê ° " b t ~ w "

s ¶ ü w B : g < ç d » h < ç d Æ  
Æ û » Ê ° } ã Ô : g Æ û / " b ~ w "

s ¶ ü w B : g < ç d » h Æ û } ® : g h ü Q Æ  
û " . • o h \$ ç Ê ° " b t ~ w d

1 5 K Ý r \_ { 8 , X # 2 ¥ | N² h ù ß L ! ` ù % \* ü , X > 9  
!û!è?U"

D ò n û c 6 Ÿ N o Ú N ™ B ¶ ü Æ o " æ L [ ë ò Ö  
‡ " E G Û } ¶ ü ™ B ž Ò " ' Ð ÿ m • Æ o d

E s o ! N T d ò } Æ û : g < ç d » h n û " æ L [  
ë ò " b } ã Ô : g h ü Q Æ û " • • \$ ç o ! N T i ~ w É - s  
°² ü • . \$ ç Æ û o ! N T " b ~ w h â r ì " d N ' Ð

ì " b ~ h ¾ Æ o » ú G • æ Ñ ¶ c « Ö æ L Æ G ° : g Ó 2 • æ  
< ç d ; } < ç d : g h l [ Ó 2 N j  
~ w h d ¶ ‡ Ÿ • " N ' Ð b ~ h ÿ ò G } °² ü • .

Æ û o ! T } ¶ ü ™ B ž Ò Æ ã • N ' à i b ~ h d

F s Ê ° d ò } Æ û : g < ç d » h n û " æ L [  
ë ò Ö • y ' Ð " b ~ w !

ò Æ o } Æ û : g < ç d Æ » • Æ û " " ' } Æ û  
Ô ¾ h ç \$ Æ o ^ Ÿ } Ó 2 • æ • æ ð Æ û : g < ç d  
Æ » • • » Ê ° b ~ Ó 2 "

" 'Æ o â ÿ } Ó 2 •æ Æ û :g < ç d ã »

• •ë ò Ö •y 'Ð " b ~ w !

L s } Æ û :g < ç d » h " . 1 ¶ Ó 2 Š æ Ó Æ  
û Ö ‡ ÿ • " F Û » N 'Ð b ~ h "

LL s Æ û :g < ç d » h < ç d ã  
Æ û Ö ‡ ÿ • " F Û » N 'Ð b ~ h "

LLL s Æ û :g < ç d » h < ç d ã  
Æ û » Ê ° " b Ó 2 b ~ h d

ò Æ o } Æ û :g < ç d » h Æ û " } Æ û :g  
< ç d < ç d ã ü Q Æ û Y . g ó ë „ • æ  
» Ê ° " b Ó 2 ~ w h ! h } < ç d » h ø  
æ ‡ ÿ • " F Û ä » 'Ð b ~ h d

G \ ‡ " — ] ¬ • ¶ ü ™ B ¾ } « , Æ û :g g à Æ û / v \$ h {  
£ f Ð Æ o } â 1 ¶ c p ( ° « % Æ ã • • æ p ÿ t 1 ` ù Ð  
æ Æ û :g d

1 5 K Ý r \_ { 8 , X # u E B ¥ | N² h ù ß L ! ` ù % \* ü , X > 9  
!û!è?U"

D ò n û n ™ B ¶ ü ? Ý ÿ N o Æ o " æ L [ ë ò " b ~ w  
ä Ó • • » } ¶ ü ™ B ž Ò " ø æ ‡ " E Û H Û ' Ð d

E o ! N T d ò } Æ û :g < ç d » h n û " æ L [  
ë ò ¿ } ° ² ü • . \$ ç Æ û o ! N T " b » ø æ ‡ ÿ •  
" 'Ð ì b ~ " . â r ì " ~ w d N 'Ð ì " b ~ h ¾ Æ o ¶  
c « Ö Æ G n û :g » ú G • æ Ñ Ó 2 • æ < ç d É ;

} < ç d :g h l [ Ó 2 N j b ~ h d } ò G ° ² ü  
• . Æ û o ! N T N ' b ~ h " ¶ » g ó ¶ ü ™ B ž Ò " ‡ ÿ •  
" N 'Ð b ~ h d

F Æûo! Ts~wKx ° d

ò}Æû:g < çd »hnû" }°²ü• . \$ç

Æûo!NT^ëò • çQ~wK x c•™ë| ŸÜcA.Ü•Ú}

\h Áò...GÉAß } ‘”ÿK ‡b~ É^-â¾ Æûo!NT0

cPo!NT . Æo•%,ÄK‡¹% d ò}Æû:g < çd

»h#° ~wKx" Qëò|{ } • q\_ ~\* Æûo! T}c

.\*"h¶»K‡Ü ³ •"

ò}Æû:g < çd »hnû" šÆo ç`°²T

ëò Ö•íÿG ³4° çQ...G } \hcAßÉb~ ~wKx!

L "´}°²ü . \$çQÆûo !NT^ çQ.Úø~wKx æ

L [ , < \ ç í } P2 •‡¶»Úp\h Áò...GcAßÉ

} ‘”ÿK‡b~ •} •íÆ û:g Ã " °²Tâ ‘Úhä

° ~wKx!

\$ °¶ô} »h âgó âj o!NT¶\* g àe{Ö

„, ` Æo Æû:g < çd Ã "

% °¶ô} »• âgó âj o!NT¶\* g àe{âÖ

„, ` Æo Æû:g < çd Ã d

LL æL [ .ëò \ ÚK xâ¾ ÚdD ™âV\bÆû

o!NT ûc G %„ `d~w Kx}Úh â¾ Æûo!N

T0cPo!NT . Æo•%,ÄK‡¹% d

0• ‡" F Û »ÿG ò}Æû:g < çd

»hnû" "´ åç5PÙ } ç"¹ šÆo ç`°²T

‘6—c]´\*"" • šÆo - ç`°²TëòÚhÉ° ~wKx

Š`°²TMpc]´\*""

} \$±Æû oÆ • \$Q Æûo!NTëòscN° ~w••

)ûÆû•ç »ò|~wKx\_ÿ p(c...GæÁÉU pÁò b~

Èh ~b~Wf cBOÁ ° d

G °üP`Ts~Ú´~w•• ° d }Æû:g < çd

»hÆûY. \$ç°üP`TëòÚÛ r¶ »b~ Ó2 ~Ú´~w•

• ,Ä< \ }üQ°ü•Óã t Û Kxgà• Ç ~Ú´

~wm" gà}üQ°ü•Óã t • ÇäKx ¶ »òl}¶ü

ÄB" Mâ°üP`T}â%o \$ç °üP`T^¶ »K‡° ~wd

H Ê°dòÆo}Æû:g < çd »hnû" èòsÊ°

"b •y‘Đ ~wW!

<æLœG}Æû:g < çd »• Ä nû Æoÿ}

NÆÔ¾ ç\$h Ó2 • æ•æþÆû:g < çd Ä

»•" èò Ö‡ÿ•ÿG b~Ñ r Ê°"b Ó2 ~w"

òÆonû}Æû:g < çd Ä »•-âÿ} Ó2

• æ•æþÆû:g < çd " gàòÆonû}Æû:g

< çd »h" }¶üÄB ¶üwB:g < çd

»h < çd Ä üQÆûY.èòÿ»‡ÿ•ÿG b~

Ñ r Ê°b~ É- ÖÁ Æã ÿtøæ‡ÿ•

F Û ä » ‘Đ isÊ° b~".èòâr Ó2"

tsŠÔ "8h PÛ }¶Æû:g < çd »

h ¶üwB:g•æ ¶ÿ ‘ç~ ohPT)û„W 8 }¶üžA

¶üwB:g < çd »h üQÆû".• èò PT

ì} âÆã•â r "bøæ &&\$5 æ " ~wWd

èò Áòôh ì} âÆã•â r Q < ¶ ~wÓ m"

ÉÛ ç5m"b°üP`T° ãçb~Wd

I Ê°Á d}Æû:g < çd »h Æû~ • ol

NTèòÜçê¶üÄB"° ~w 7‘ÿ¿Ê° \ É¿P, {~w

Ó •• N}\* "ä¿P,fµc° °¥d



" ' m" ø æ ‡ Ÿ • " ~ w • • ³ y • Q™ ¶ » ÿ  
‡ ã à i ~ w ' Ð "

½ ' km" bw[ # " . ä b w , Ä • • ' Ð " • !

L m" è ò } < ç d w B : g h s } ° ² ü . Æ û o  
! N T ä p } Ä / U e o ! N T b S Ó 2 k w ~ "

LL kbw, Ä ‡ † f c ] ' ° ' ä s c Q æ Ñ ò ¹ ° K è ò  
ç "

LLL s \$ 0 ~ w Ÿ " v » ó k bw, Ä è ò m" ° o ! } Æ û  
• Ÿ A . G \$ Q b w W / k w ~ , < û æ i "

LY s \$ ç \$ 0 ~ w Ÿ " v c b w , Ä • • è ò ø æ & & \$ 5 æ  
" - è Á Ô ' Ð d

‡ " ' Ð Û ç Q ... G g à ñ Ú ' k w ~ W ½ ' km" è ò " } ° ² ü • ° ñ ° ° \$ Q ; Æ û o ! N T } c ] '  
\* " h ¾ Ü É Ÿ K ‡ ° d

‡ " ' Ð Û ç Q ñ Ú ' k w W ½ ' km" è ò ¾  
Ü É Ö • í ' Ð " ñ U e o ! N T Ÿ K ‡ Ü ° !

L } Æ û Y • o ! ¶ » ) & ø æ & & \$ 5 G Ì \$ % o c % % o g à ( % o  
jü • ç Q "

LL s â } ° ü c j ü g à ° ² ü • } ¼ \$ ç í " U e v • ç Q  
½ ' km" "

LLL } ° ² ü • ç Q ½ ' km" ì ¾ " ' É } < Û , B " Ñ  
° ø æ ‡ ' Ð â ñ • • e ° ¶ » y } Ÿ t " b Ò æ < ° • "  
½ ' km" "

LY } \$ ç ° ü • } ‡ Ÿ • " ' Ð \$ ç í " U e v <  
ç d ³ • • " ç Q ½ ' km" " ' É } < Û , B " Ñ ° ø æ ‡ '  
Ð â ñ • ñ N Û Ð \* 6 Ü " b ½ æ < • e ° ¶ » y m ½

´ km" •"6N'Đ Í"Uev\*"1¶ < çd d

F •• Æû•¿ d

\$±Æû• Ü° ½ ´ km" Æûo!NTëòsc .\*"

h ½ ´ km")û¿ »òl ••!

L s Ä\$0~wÿ"v,Ä c\_ ÿp( Á ]' s ¹ æø

»ó ••.ëò0Kæ æÁò É ,U pbwjÈ kwWfBOÁ  
o "

LL s \$0~wÿ"v,Ä Á ] ´ s ¹ æø»ó ••.

ëò0Kæ æÁòd

m}Æûo!NT]'\*"»ó \$Q½ ´ km" ëò G

o!NT¿ òl\$Qm"[ÉÂ Áò Á ]' s Ä\$0~wÿ"

v,Ä kwWëi dæL [ }cnûí /ëò G rç`o

!NT} ÆoòÿÏ±oÆ•)ûh í¿ "´W0o! •ëò7í

û ¿ d

1 5 C¼" Eα> ,XN² ,XhùA' Û

D ´•yÆãñû" N ÆoëòÚÛboh\$\*PT° • <

yýÉàG\* W"©gà< y Ò.üm" ÉÂ}\$Q¶\*gà

K\*h PT¾ Ü °!

o«-°!¬ <o61¶ Æo!µo6 Ô nû"

'<Go&oÆgà,Ä " Æo oÆgà)-Ôv%o KhÂ

e° Æoÿ"âp(Æã " ¶ÿGæ h Æã"

©Ï<G 7 ‡gä³ e°'ĐÚÛhí•• } 7hÂ¬

nûd

E Ö‡ÿ•¬ gó D ÛNyÆã}• Ô nû N Æoi

• rçQ'N'ë„G\*ÿ}od



F so « - 0!¬ <o61¶ d: °: \... Ô nû ,  
ÚÛ‡" D Û/'Ð W"©ó . ÚÛ»...!

•G häüO » ŒohPT W"i \$ jëò • < y  
ýÉàG\* d,Ä"bt h t •%W"i î•ãÔW"i üO  
ä¶\*hëò}Ežtç"•G h« Ö W"i .ÿ ŒÆoh æ~  
PT"

\$QW"i rçQUeðÜv"

< y W"øë„G\*ÿ}vd òã5ÿ}v&™° ".1¶ ì  
"" g à Öÿ}v%•,} •• y"%G ³y c(],p° Ð  
a çV g à s ¶i( (],p i(° Ða çV ã5ÿ}o•  
(]ëò-»W0gà7íi(dW0 (]gà7íi( ípY YëòÂ  
i ³}ÿ}v óæd‡Û/' ( ] ° Ðagài(° Ða 'Ð  
âÁ ŠÔ}¶ÿ ÉÂY.n‡â Óõ¹ (] " wc(]d

G N'Ð W"icW"© äW"øë„G\*ÿ}vëò}MiF".'  
y•Q —)û hGæ Æã•¾ Ü dãÔ••ëò m} \i³š  
< y \* " d

H ëò}N'Ð \$QW"ih •Á NÆÔ¾ W"gd

1 5 4§„5É ßEα> ,XA' Û

D } Â"Ñ•nû Æo ëò}äócoÔc!Ôcä(á»f}c  
h ÂÜVsÆo æ âFõ¹ cQæ\* h m½Âgà,Â m"d  
E } . Â"Ñ•nû Æo ëò Ö\gàcP°' ÿ¶rÂø  
gòGoÔh'ïæ\* ÂÆãdN ð Ö\+ø â !“¶ÿõ¹o  
! T ûc ` ,>gà±>d

1 5 0NEó1u t#ý Û/ 2ï4³

n Â. •!1,Ä Æoëò • øæ &&\$5 æ " - ë

‘Ð ]´p( Â. •!1 µ, Äd

1 5 N²> DBA,,) <

D Ö‡ÿ•¬ nû Æoëò Ö &&\$5 æ " ‘Ð  
mÆûôlšÃvd

E æL [ ëò Ö &&\$5 æ " ‘Ð° c¿ gâ  
?yhí‘Ð ÆûôlšÃv ®Ī ŸG nû«% É ÖŸGIÉÆû  
ôlšÃv P³ðod

1 5 ‘4“+ A’ Û

D Ö‡ÿ•¬ nû Æ oëòm•N¬ nû+ø‘Ð M¬(•  
•d

E }‡ÿ• " ä " ‘ÐfŠ\_K æ\_äûü  
M¬(, Ä Æã• \$ç, Äëòn çQ\_K Ÿ¬m" ì¾}ð 0  
ÿ J Ä1LŸ¬gàcPn ½ ¶¬ÿŸ¬m" Æã• ‘ÐçT  
Ÿ¬d

F \$7& ëÓoëòøæ &762 & 6 f’ Áò+¹ ÿŸä, B‘Ð ì  
âgó•yÆã!

L }... G•• Y. ,” møæ &762 F ™Ý••"

LL , y møæ &762 F \$7& ëÓo Æo ,” á 7í

m"

LLL s , y møæ &762 F \$7& ëÓo ornû ¶ç⁻Æo  
• \$7& ëÓo m}or/ -ç⁻Æohd

1 5 0N å DBEîµ2Ī4³

D ,‡" E Û Æãó æL [ Ö‡ÿ•¬ nû Ê°¶\*  
ôÖ ¶ Æoëò m ‡ÿ• " ‘Ð Â ¿ôl¹ð

, Ä d

E , e ° < 1 y ó - e » • Ç & n û Ê ° ¶ \* ô Ö  
¶ Æ o ë ò } - e • m ‡ Ÿ • " ' Ð Â  
¿ ô l 1 ð , Ä d

1 5 ÛNZ7p,X7pCÃ Þ,Â?šN²> ?~ íEα> ,X '4"+ A' Û  
}° ³•Ô Ô¾h Ö,ÊÆû Ÿ•nûÆo" Æoëòm•  
}p(nûÆã• • y'ÐN M¬(••!

D }Ô¾h ç \$0 r çQÁò K[¿)û¹ðS,d  
E }™#Æû ŠQo& °" ³ • åç\$ 0-ë Â/ì¹•

%• )û¹ðS,d

F }Ô¾h ç\$° fŠ\_K,Ä / çŠ,Ä ìwÀðod ®İ  
‡Û—m• fŠ• ç¶ ‡" D ä E Û 'Ðd

G } ³•Ô Ô¾h Ö,ÊÆû Ÿ•} .¬ nû Æo ëò  
•p(nû"Ñ•j M¬(•• » ‡" D Û F Û ŸG É}

NÆ Ô¾h ìÁ M¬(ýÔð Ü â'Ðð³ ìogà®¶,Ä,  
Ä ìo Æã,ód

1 5 ¾><N²> ?~ íEα> ê5ÛM2 ÛNZ7p,X7pCÃ Þ,Â?šN²> ?~ í  
Eα> ,X '4"+ A' Û

D Ö®¶ÆûŸ•gà} Ä ³•Ô Ô¾h Ö,ÊÆûŸ•nû  
Æo" Æoëòm• }p(nû"Ñ• ‡Ÿ• " ŸG

\_ŸNj M¬(•• É~m• fŠ\_K M¬(,Ä ° c/ ç  
Š,Ä[Ÿ— É ìNÆÔ¾N V'ýÔ• äN )-ýÔ•

M¬(ýÔðÜdì¾ 'ÐçŠ¶ »"b,ÊäÛ¹ðÜ \$³ ìo  
åçŠ®¶,Ä,Ä ,/6 ìod ìÔ¾ýÔðÜ— m ••Ç¶

ì)-ðÜ 'QŸ ìãf5ðÜd

E }§¬ 4 M¬(đÜgà‘NG¿® \$') )ûýÔ Ô¾hÆû  
 " "´Æom• f[Ž:4æ¿đ³ 925 ìo É⁻ 925 ýÔ•  
 N}\* "fÆo hÆã °Æo} 4M ¬(G\* ìogà \$') ì  
 ožÒ" Y 925 •• ¶»ÿ# æÆpvcÁò o& É° c  
 PÆoM¬(,ÄûN®¶)- • mç[ 4M¬(G\* ìogà  
 \$') ìod

F ò‡" D g à E Û‘Đ 925 ýÔ ìo" }\$⁻Æohëò r  
 mçŠ< y ÿ ìÉ µo6đo o•• '0( d

G "´}Ô¾h'0(žÒ •}ÿ"ã5fĐ" °²TëòK‡ÜfĐ  
 ¹qÂ/ì¹•%æ\*d

1 5 Ê C¼"Eα> `αoJªEα>,X´4"+A'Û

D Ö‡ÿ•¬ \... Ô nûÆoeòm• ®İ "N  
 i M¬(••ä®İ‡ÿ• " D Û çŠ\_K,Ä »f}925  
 g à \$') M¬(ýÔ••â ÿ° Ômh m•fŠYQýÔ,Äd

E "´e°òG NÆ` ù < ÿ ‡" D ÛÿG ••¾¬ n  
 ûN; •e°¶»ÿG} •‡" D ÛÿG ••Æã• á  
 â } Ö7•¬ GYgààinûd

F 0• ‡" D Û 'Đ s }<G ùÖ7 nûäÔ¾ e°¶  
 » y mä° æç YQýÔ,Ä äæç YQ¹đ,Äde°})û  
 y" ©Î nûÙ-"•!

Æûo!}Â/ì¹•% æ\*´Đ :g³ •¶¬òGÆo\*"

ÿO"

NÆÔ¾ )g"

Ž:4¹?·n [#".d

1 5 ¿Eó ,ªA,,) <ê1 A'Û

D æL [ ëòsN nû Æo mçQ<e° y Ù.ÉÜ  
šÃv 4\$5 g Ò•• É %GÆû6)³ÅQ ' c æ•8~ ,  
!NæÓd

E æL [ ¶0-ç° †Hæ½ c "Æû6)³Ån~]'  
ì‡" D 'Ð ø æÿ" • æL [ "d

F æL [ ëòGY¿ "æL •8 Õ•8e ÿæ\*qA  
c¹¶Æû6)³Å p Ä™ôlä Ô½ÓeqA e° ;'¶;"  
ggÓeÙ.ÉÜšÃv 4\$5 g Ò•• P³ôld

G Æû6)³ÅQ ë¾M R ÿ Q ëgÃl ôl èòÍ  
d

1 5 'Ž&³ Þ0NN²> ,XhùA'Û

,<e° yó æL [ }M U ÕhÂgà}e°ÿG '  
•%„Æã•)û&9äWQ •• åcP 7hÂ e°} æL  
[ nûÿ³/ÿG ¬ nû" Æoëòm• •y••!

D Áò UeđÜvd

E rçQ'N'ë„G\*ÿ}od

F < y W"øë„G\*ÿ}vd òã5ÿ}v&™° ".1¶ ì  
" gâ(],p Öÿ}v%•,} •• y"%G ³y° Ða ç

V" gâs ¶i( (],pi( ° Ða çV" ã5ÿ}o• (

]ëò-»W0gà7íi(dW0( ]gà7íi( ípY YëòÂi  
³}ÿ}v óæd‡Û/' (] ° Ðagài(° Ða 'Ðâ  
Á ŠÔ}¶ÿ ÉÂY.n‡âÓ õ¹ (] " wc(]d

G TINÆÔ¾äÆohPTôh • t W"gd

1 5 6 α/ `A: 2İ4³

D s Ö‡ÿ•¬ nû Æo èò Ö•íÿG •< y ù  
"µä>A,Ä 7\$:6 n~‘Ð"•!

íÇ&nû «ÖœGoÆ7h1¶ „, Æo è m< y  
\$ + 7 \$ : 6 , Ä "

¶ - e o N «ÖœGoÆ7h1¶ „, g à  
yÊ°¶\*ô1¶ ?ÝNOÆo è m< y \$ + 7 \$ : 6 , Ä "

¶ - e o N «ÖœGoÆ7h1¶ „, Æo  
è m< y \$ + 7 \$ : 6 , Ä d

E Æo Æûí /èògÃ•íQ !

ù"µä>A,Ä 7\$:6 ‘c° "

s ù"µä>A,Ä 7\$ :6 Û4äÊ4>A Æûo! pò  
ësÍ d

F s mt 7\$:6 ,Ä Æo ‡ÿ• "ÿG ‘Ðâ|Á

d

1 5 S\*ü(M!^ Ð7p•"©,XEα> \*ü,XA' Û

D æL [ ° •T "Ògà ~ÿýÔ,Änû" ãÔ,Äèò  
Ö‡ÿ• Ñ , ÿG<¶ yd

E æL [ ° cP<ÛýÔ° ¥nû" m• o{,ÄèòÁæ  
<GnûN‘Ð <ÛýÔ °¥ Éf e° yd

1 5 EQL r2İ4³

D Ö‡ÿ•¬ nû Æoèò • < y \$&\$6 ,, o{½o,  
Äd

E ‡ÿ• "‘Ð -ëí /èògÃ•í ‘ \$&\$6 ,, o{  
½o,Ä ðo!

‘ »•°K ÁòQ !

L •• ‘ä° "

LL s ë•• pòÆûo! ´d

N 0 \$&\$6 ,, o{½o,Ä\_ÿp(-‘ Û&Wëò]´p(d

F ‡"/ÿG \$&\$6 ,, ½ 7&\$6 ,, Q‡d

1 5 EQ!èB5LËE'A' Û?U"

D Ö‡ÿ•¬ nû Æ oëòm• < y o{wÀ"Ò••d

E æL [ ] Ö‡ÿ •nû" ëò@ï•yÿG!

Tlò" wÀqA " ´NÆÔ¾h¶ÿ ¶ o{wÀ"Òp p

"rgàcPŽ} øwÀ"Ñ" o{wÀ"Ò••ëò‰ — É

]´q\_ î• â â Ö® ¶Æûÿ•"Ñ†êÆo"

"´o{wÀ"Ò}Ô¾hžÒ •ëò ÖnûÍ /sã5ÆãN

ÿG < y 'äQ nûÆod

F ‡"âÁ })û>`cËrgà8oÆû Æod

G s o{wÀ"Ò•• â‘Ð • b((Wd

1 5 "0NNç Û ¬2ï4³,XA' Û?U"

,<e° yó Ö‡ÿ•¬ nû ?ÝNOÆo ?Ýä(áNO

Æo,ó ëòm• < y o{ä -->A0Æû ä,Ä < y o

{ä--p ä¥p,Ä gà< y ãÔ,Ä læd

1 5 PRPJ8 A±MÇA,,)<

D æL [ Ö‡ÿ• nû N Æoëòm•< y °²ü%

ÛšÃv É- šÃv¶° ¿ æ —³ Æû—oNÿNo • p

Æû ïûN« ¿ æ ³4U#]´d

E °²ü%ÛšÃvëò rÿtl É« Ó2nû/NšÃ ðod

ì - e » Í±OÿæoÁÔ É- « ÖœGoÆ)h1¶  
„, Æoh °²ü%ÛšÃvëò rÿt IÉ« ìˆnû/NšÃ  
ðod

F ‡“‘Ð °²ü%ÛšÃvëòøæ•yÁ ³y!  
/³V ÔÂÿÃsnÛ+Æo øÛæLœG‘Ð"  
\$Q%ÛšÃvó´ëòøæ•yN ‘Ð!

L —MDgà—;D "

LL }ó¶Kh ±›Û »¬ òGc} • \*""

LLL }ó´hgà¬-ó´%o < y •G\*m" m" ...G°

‘ëI }ÿ“vNoI”â¾0šÃ vÓ6 ,Ä °²ü%ÛšÃvæ‡  
ÿ• “‘Ð Æû ôIšÃv- ¬- m }ÿ“vNoI”Q  
,â¾Ó6d

G @İ‡“‘Ð ¶»° n kÛ‹ÿ < y °²ü%ÛšÃ  
vdã, }ÃÛ]´¶Q/ ¶»;  
“k5gà cQ°¥È,NšÃ•  
« Ó2”• • šÃ• d

H øêÿ“tý!Æû4 c ‘K‡¹ e° ¹fgà¹Ñ æL  
[ ëòÛNšÃ • I• r ÿ gà Öe°‘ÐI•W) ”•d

1 5 E¥ A: È ß\$¥F' #/•A: 2İ4³

D Ö‡ÿ•¬ nû ? ÝÿNoÆoëòm•øæe°ÿGÿÿä  
•™³y - >A,Ä •! \*6>A,Äd

E Ö‡ÿ•¬ nû Æ oN • o{- >A,Äëòn•M¬  
(:gqA\_ÿd

F s ‡“N‘Ð - >A,Ä ÆoÆûÍ /ëògó•yðo!  
‘ •yR, ÁòQ !  
L •• ° "



LL Æûo! Ts ••Nÿ>A ~ò±ë"

LLL }, âp(äë„q\_°câ]´"

LY \$Ôâ}, Äù\_°½%q°´ r>Ad

´ N ëò%o ]´q\_ Û&ðÜW íd

G , ÖÆoÆûí /gÃ Q °câ]´°ó â â °±"

N´Ð - >A, Äâ]´d

H \$±°±"N´Ð - >A, Ä â]´" æL [ " òl

ÜcšÃ}Æo šÃ/ góâ]´ Yä".d

1 5 N² ÛA,,`Û(,X[+?U"

D ÆohN sÊ°)û "µ c>Aä¹ 3“³šä³çëò r

/3¶íd

E ohN ¿Ê°gàoó ïW T µë„{Çä\* \*"»f—s

°¥ 3“³šä³çëò r /3¶íd

F Ê°¶ÿ° ohN ë„•• ´c° \ëò r /3¶

íd

/0´ N² 4È Ä

1 5 í

‡ÃÿGtÆo ‘Ð ãÔ‘Ð ¾ Ö‡ÿ•nú æL [

ëòøæ ‘Ð!

D æL [ ëòÙKç Q ,Äÿl cÆo[#øæøÜ•™

‘Ðf ‘/³V ÔÂÿÃ/ ‘Ðd

E Ö‡ÿ•nú æL [ ÆofcæÑ ]´ëò

&&\$5 æ y æ\*Uäd

F æL [ ëòl cÆofc æÑc ,Ä Óe° l cs  
‡ÃÿG øæÿ—)û ¿ ä³\ d

1 5 EÖ7p ûB÷ Ĩ

D æL [ ëòsÆo ÁÔÿ “ góo~cÿNocä(ác  
••fcæÑ ÁÔÿd

E æL [ ëò Ö‡Ã ‘Ð É§le° ygà ¶ í cQ  
¬ •í]’ »òlÆo ÁÔÿ ä nû••cë„•• ¶ ÿ!

\$±Æû• Ö‡ÿ• “‘Ð Æo °#ûNN  
` É)ûj’ ¿ äÂû"

s õ¹ ænû ‘ìª äE d)û%ø8ÉÒp y ³y "  
øÆo ¶ « ••Âæ ëøæ ÂæÿG ‘Ð"

§l‡ÿ• “‘Ð ¶¬ÿ°#ÓeÉl[‡ÿ•  
“‘Ð Æo °# Òÿ"

ûNÁÔ —äe°‘Ð æ% û âcQ[#ÁÔ‘Ð"  
§l y ³yûN m s Äæ%ÿ m %Gn~ÿ d

F æL [ ¶»¹¶ØÐÜhí E Û/ æægàæÓ]’)û  
á ìscÆo ½, ÁÔÿ“ d

1 5 Ü A•ÖÝŽ,X4È Â2ï4³

D åæL [ ëòÙ KçQ ™ <8 “l ë¬cÆo  
ÁÔÿ“ É ™]Q• “ë¬c Æo]Q•ì•8“ ,Äd

,Äëòn•j’ orc• c] n••cvëc Tã]’Q ÿ¬  
gà æ¬ ]’d

E ,Äëò rgóçQf &&\$5 æÔ¬ y æ\*  
ãQ æ\*¶ »¾‘•ÛK ™ ¶ »¾¹¶ØÐ á cP æ\* »

•ÅKØÐ æ\* d

1 5 4È Ä 1/ß1u)Ú `

D æL [ ,Ä ëò%G"í"åøæ‡Ä‘Ðf¬ ÿ³  
ÿ•8 ]Q•8í É}¬•]’/ ûd

E ]Q•8í ëò{ \æL [ ë¬cÆoÁÔÿ“ äø  
æ‡Ä‘Ð ™~ ícn~]’Q ä•8‘Ð Éëòf e° yg  
à ¶d

F ]Q•8í ëògó»•• !

íæÓ!c/ rgó ,Ä ™~qãfÿ c ™<8†  
ç øæÿ'\cs‡í øæÿä ÒÿÅ%°¥"

,Ä ! orä• !c/ rgó! orífcj‘ \c  
,¼• ífcj‘ \ góVn »ó Ô¬ • "

Täæ\* “ \!c / rgó ™<8c™]Q•f‡ÿ•  
“‘Ð æ\*V• `æä•ì<E" ,Ä/Ræ\*c Tf  
cgÃ &&\$5 æ y æ\*gàØÐ æ\* “ \” Âû  
TÂæfcÑã Âû³ "

]Q•ì•8!c/ r gó©% °#ä« ••Âæ-‘æÓc  
%Gn~ •ì‘Ðä m°# ‘ÐäQ \"

™#äÅ%!c/ rgóÆo° ä ™#c\*”ä æ¬  
]’cvëbëcÄ™ ä³ÅÆo fcæÑ ° qãcÆoÂû ‘Ð  
äQ \"

ØÐ !c/ rgóØÐ æ\* \cØÐ á]’³ cØ8  
°’äsØÐ æ\* ³\•8 ‘ÐäQ "

)h•8!c/ rgó)h•8ÿ csR+ Täæ\*?ycæo  
ÁÔÿqã³Åc)hœâc Ð •8ä)h8 •8‘ÐäQ "

¶¬ÿ•8!c/ëò rgó¶¬ÿ•8 orc¶¬ÿÅ%~ ,f  
¶¬ÿ°# •8‘ÐäQ "

T >•8!c/ëò rgó >Ö4 %G >™ #ä -  
 T•ìö#ä >šÃ •8‘Đ äQ "  
 ‘ Ñ!c/ rgó -•° ¶L³ç,Ñ ]‘Q Âæf  
 cQj‘ Ñ"  
 øæÿ \d  
 G ]Q•8Í /<e ° yæÓ å-\$ëò r}™ # “  
 Ò Y• Ẏ¿e°fÈ y }f e° y ]Q•8Í ì  
 Ẏ-Wd

1 5 N² 4È Â•

D æL [ ëò cNnï \$ -Æo©% °# ÉOìSe°  
 Œ y Ö°#y•ä™# `d

E æL [ Æo z³ °#ëò»e° ygà ¶ Œ

TVqA 05%5 »føÜæL [ ™#3Ñgà Í /%

•eÙĐ °# n„dãÔ ÙĐ räù´¶» æL [

7í8ü »WÚ øææL [ ‹G °# ûäÅ%d

F s e° ygà ¶ Œ TVqA 05%5 Æo æL

[ ëò Ö Œ TVqA 0 5%5 æ€...n°¥ä¶Q%Hz³

°#d

G æL [ ëòs °#)ûGY¿ »òlc/±ø{Æo°

‹\$cøÜæL [ «íÙĐä Œ TVqA 05%5 H ?yc

m qã»fe° œ%ÿ‘Đ ÉTl‡ÿ • ‘Đ ¶-ÿ

°#ÿ[#³Å °# Òÿd °# å Hëòf e° yd

H °#ëò rgó•yn‡ðo!

°# ° \äÅ%"

{7<ùÅ%"

Æ o™ # ç ä ]´"

Æ oÄ™ # ç ä ]´"

ÿ Nocä (ác•• 8gàª "

r ç g à o~ª "

i ç » , "

‡ x ° d

I òæL [ Æ o¶ ç Q , y ° # g - ç Q < y

° # " è ò s Æ o F Ñ c ° , B c m •• ä , Ä < r )

û ? y ) û i´ g 0 ç É < e ° y ° ¶ » g 0 d

J òæL [ ° c P æ L [ < y ° # " è ò 1 ¶

à K Ø Ð ) û É < e ° y ° ¶ » ° d

K } æ 8 â ¶ G Î Æ ã • ý ! M ¥ Ö™ # ¬ ° # ÿ G

]´ " c s ° # \* 6 è ò } e ° ÿ G ³ • É ç e ° q A d

1 5 ã M 4 û •

D æ L [ è ò Û K ¶ ¬ ÿ • 8 ~ , ÿ [ # ³ Å ° # Ò ÿ

s o r ì Æ o ¶ » ð ! & c P æ L [ g à Æ o % • , ¶ ¬ ÿ

• 8 ~ , ° ¥ d ¶ ¬ ÿ • 8 ~ , ³ Å » , è ò r g ó Æ o R V ´ , Ä c

7´ » , ä r 7´ » , d

E ¶ ¬ ÿ • 8 ~ , / è ò g ã ç Q » ™ < 8 g à c Ñ ã T Î

c , Ä / R ´ æ \* õ ! ¶ ¬ ÿ • 8 o r É \ ò c N T " ä

]´ Q d

F æ L [ è ò % G ¶ ¬ ÿ ° # ÿ \ ¶ ¬ ÿ • 8 ~ , ]´ ° ´ d

¶ ¬ ÿ ° # ¶ » ¾ ç Q v ü ~ ° # ™ ¶ » Ö o ø g à ³ Å s À R ´ æ

\_ % G ¶ ¬ ÿ ° # d

G ¶ ¬ ÿ ° # • è ò r g ó ° # \ c ¶ ¬ ÿ • 8 o r ä ¶ ô l ì

,côlÓec pÎ cÿÿ³yc ôl|µäqAc .O8üä]´

- g à ° ´ -W p¶ -ÿ°# H ¶ -ÿÅ%~, \d

H ¶ -ÿ°#fc å Hë pe ° y"¶ -ÿ•8orëTle

° ‘ÐGY¿e°qAcc NÆãÉ”ì ‘ qAd

1 5 4ÈÂ2İ4³,X X`Ž,

D æL [ ,Äëò Ö •í‘Ð•"or »ë-‡ÿ•

“ÿG ÁÔÿ“ !

çQ]Q•ìæ\* “ %G °#ä« ••Âæ -‘æÓ É

%Gn~ Æo •ì‘Ðgà m°#”

çQ ™#äÅ%æ\* Tl‡ “ D ÛNí]Q•ìæ\*%G

°#c •ì‘Ðä m°#\*” äæ- ]´ l Æonûä

/bëj‘ æLvë Ä™ä³ ÅÆofcæÑ ° ä qãd

™#äÅ%æ\*¶ »¾¼‘•ÛK ™¶ »¾¼¹¶ØÐ á ØÐ æ\*”

çQ)hæ\* sR+ Täæ\*)û?ycsæoÁÔÿqã)û³

Å É- Ð•8ä)h8 d )hæ\*ëòn \_K )hœâ ÿ”

çQ >•8æ\* û ,Ä >ÿ ! - s ,Ä

T góØÐ æ\*/ ‘ T äæL [ Ñã Âû T

> ÉÛKäIÉ T•ìö#ä >šÃd

E ,Ä Tëò "•‡L‘Ð!

]Q•ìæ\*c ™# äÅ%æ\*c)hæ\* V•ëòn• •

8<rÉf &&\$5 æ w •8 T àx”

]Q•ìæ\*c ™# äÅ%æ\*c)hæ\*/¶¹]Q•ì•8c

)h•8äÆoÂû Tëòn & &\$5 æ w T Öx c

eœäoø+¹ëò0N¶¹ ]´-Áë”

,Ä N Tëò <¶0c¶¹]´ ‘ eœ -ceœ•

ÿc]´Q c ù-fí•ì ë • >É<-ë ]´» ,  
Ñã ìÿh5 É⁻ r\$ f-)ûç±j´ | >d

1 5 ÍA•û4†`Ž,T 7

D æL [ ëòìs‡ÿ• " E Û »‘Ð >•  
%H >Ö4 c/ëò r\ò >sÀc > ,³c0"‘Ðc >ù  
´c©Ë%g f >orc >•8 " • d >Ö4 f c å Hëò  
<¶e° yd

E eæ -äeæ•ÿ >ëò e° ygà ¶ >or-  
ìæL [ >•8æ\*ëòs c >)û³\ ÉòIÿ æL  
[ >Ö4 ‘Ðd

F ,ÄëòÙKÉIÉcN T •ìö#f >šÃ Éscf  
" H »I £û Òd T•ìö # rëògó"•• !  
£ `gà]´³ "

Ö-ejß •ìÅE"

õì¶ >»Qc >ù´c >0" f©ËN{ "Á "

0E \fæL Ñ æÑd

G T•ìö#f >šÃëò è\_IÉ ½ ÄÑã T -ä  
d•ìö#ëò} T6—æL [ rIÉ -d

1 5 N² ,XÂ)Ú` >™

D Ö‡ÿ•nû æL [ }scÆofcæÑ- •™W "  
"´sÆo 7hc<ùc rægc ÿÿcNOM"]´cÆû<ÿ jW  
õ¹gàõ¹ÁÔÿ cP<ÿ ëò Ö &&\$5 æ ÿGfÈ yd

E Ö‡ÿ•nû æL [ }scÆofcæÑ- 1¶[#Á  
Ô3ÑÿG 8gà,‡" D Û m" ëò¿e°fÈ y É"ì  
\ÿä \ÿ‡xd

1 5 N² ,XEÖ7p û " 1

D æL [ \$^-Æo}Î±Ç &nû•ëò¹¶e° ¿ øæ

‡ÿ• ‘ÐÉf ÁÔ †çgàc P°´ †ç ìÿÇ&nûd

E Ö‡ÿ•nï Æoëò Óe °)û -gÁÔÿ¿ øæ‡ÿ

• ‘ÐÉf ÁÔ †çgàcP° ´ †ç ìÿÿ#Ç&nûd

F æL [ ëò Óe °) å".scp}nï Æo)û Á

Ôÿ¿ s¿ /ÿ£ åÉ}ì ° Æo ëò}c pî e°

‘Ð °¶ »|Ç&° d

G s ÆoÍ±Ç&nû ¿ ä- gÁÔÿ¿ æL [ ëò

ÖÿG ¿ Î d

1 5 N² >

D æL [ }\$±ûN ]´ äs åìªcfÐ)û%8 }

øæ‡" E Û ‘Ð æ L [ Ñã Âû T}ÆoÆûšÃ

‡h†çÆoÂûd

E ÆoÂû "Ñ"•!

]´¾ ÖæL [ ‘Ð)û "

N ]´»,[¾ æL TûN É Ö &&\$5 æOÿ

t Âû \"

, ÆoâÁÔ åqã"

,•NûN ]´ Æo% ænû q\_d

F }ÿG ° «%Ñ• æ L [ ¶»}øæe° y « •

•ÂæäóùìEÂæ"ÂûÛ vÔ â]´ ••gàÛ ìª Æod

G s Ô¬ c\$ ¿gà -ò%¹ Ã »• ÆoGY¿ ]´f

æcûN m]´ "ÆoÂû æ &&\$ 5 æ Âû \ç½)û •

M 7 †çd



1 5 4È ÂA,,)

D æL [ ëòlÉNnī Æo •íšĂ!

ÿ¶\ \$ç‡ÿ• “Đ ÆoÂû c‘Đ N ...

šĂ"

gĂ•íđo šĂ• !

½ o~™ ° ". "

¾ \$çÿNoää(á™ ° ". "

¿ \$ço~cÿNocä( áä••h “ĐÑ £ûqã"

À m}Æoh N ‘ĐGYª » , ‘h±ª ° ". "

Á Æo ,• q\_ gó ÖÆ o °#‘Đ)û h±¿ g

à ]´ ° ". "

Â ,•Á ÁÔ — øæqã góøæ °¥äôl " ‘ÁÔ

—•fU# ]´ ëòy \•±]´ ". ä Y"

Ă ,•s\$ço~cÿNocä(á ä••)û 7‘ m Æãd

E æL [ ëò Ö•íY«‘ĐlÉ‡“‘Đ šĂ!

,ÆocÿNocä(áä••hç±ª šĂó‡" D Û

»‘Đ šĂëòlÉ ]´ûN r -"

ÆocÿNocä(áä••hç±ª šĂëlÉ ]´, ½

³ ä‡g ]´NÜÝ"

‡" D Û »‘Đ šĂëòlÉ Æo{Ògà RÿÜ

Â ç- Æo{Ò" šĂë;½Æog-d

F æL [ 4 nû" N lÉ šĂëgìSí æL [

d

G æL [ ÜÆo\$ÿS-çæL [ 1¶ Qe" N lÉ

šĂëgìSí æL [ ""´\$ ÿÿ‡Yì Qe N

i‘ šĂ[ëgìSUÿ°gà Uÿ°¶»fÜãÔšĂ ‡d



±Æû/ ëò Æûo!NT}•Ô TcÆûoàTgàÆû¹ðT“Èg  
à cPPÙ—>ž]´ÿO“ÿÝ™c]´ æL ë„ûN-ë ÿ  
»I æûNÆûd}ã5Æã• Æû TûNNÝ™ ÿ“ M [  
-ë Öd

1 5 N²> „,

ä Æûo!j NT ÆûoàT c •ëòøæÆoÆûÍ /s  
o!GT ‘Ðd

1 5 NZ7p, `(M!^ Ð7pA' Û

D òâÿ¶¬ òGÆo\*“ “.1¶ ì““ øæ•y“Ñ  
ø æL [ °¶»nûÆo!

™ [£û Ò•ÔT Ö Æûo!NT"

!m<e° y <ÛýÔ•• É-\$ø` .\*"h °²T[ÿ

¶¬ còGÆo\*“d

E 0• ‡“ D Û ÿG ì"´e° } ì"gå ì"•ë

ò° <ÛýÔÍm“ e° ¶»‘ ÐæL [ ••ÔTgå m<

ÛýÔ•• g àãfà½“‘Ðde °}´{ãø...G“ V‘©Í Û-

¾!

Æo .g"

Ô¾h¹( wÀ“Ñ"

Â/ì¹•% ³ "

ì¹úŠQg"

, ýÔ•• ÒÕ7³ "

÷ Ð"

²M{ÿ \$gå•æ \$ ¶ ÷ "

1¶²Ô\$ nû ÆûÆãG "

e° 0 æ ‘ å c P Û - d

F ‘ • Ô T g à < Û ý Ô • • g à f à [ ‘ n û } æ L [ n û ÿ³ / ë ò - » ÿ G d

1 5 N²> E î μ ,

D ä Æ û o ! ; N T Æ û ¹ ð T c • ë ò ø æ Æ o Æ û Í / s o ! G T ‘ Ð ä † ” E Û s < G n û ‘ Ð d

E } ° ç 4 ) û ¹ ð Ô - h ä o ! N T Æ û ¹ ð T ë } Ö h f ç 4 4 ] ÿ O % o g » h † \_ d

1 5 v 8 , u ,

D l æ n û æ L [ } N \$ - { n Ê ° Æ o h ë ò Ö • y ‘ Ð • ° ü P ` T !

s Ê ° ¶ \* ô h Æ o r • ` ° ü P ` T "

s Ê ° ¶ \* ô h Æ o r • ` ° ü P ` T "

s Ê ° ¶ \* ô h 1 ¶ Æ o } • ` ° ü P ` T n „ h

Ö \$ ™ ! Q Ê ° ¶ \* ™ ! ` ° ü P ` T ° ¥ • â % ô æ Ó Ö ™ 8 d

E " ‘ } Ö † ÿ • " D Û g à E Û ‘ Ð ) û ë „ < 6 f μ / æ L [ ° ° ü P ` T ô • Ö † " D Û s f μ N

Æ o « Ö Ê ° ¶ \* ô h N ‘ Ð ° ü P ` T ô • æ L [ ë ò Ö • y " Ñ • ° ü P ` T !

Æ o « Ö Ê ° ¶ \* ô h ã e " ° ü P ` T ô r è ò ë „ < 6 f μ Y • N ô "

Æ o ç È r t Ê ° ¶ \* ô h ã e " ° ü P ` T ô r è ò } † " D Û s ã e Ê ° ¶ \* ô h ‘ Ð ° ü P ` T ô ó | ™ ! ë „ < 6

f μ Y • N ° ü P ` T ô 0 † " D Û s P ã e N ‘ Ð ô d

F Ö‡" D ä E ÛN y °üP`T ôëòÿG} æL [  
nûÿ³/d

G }oÆä,Ä¶Q/ ‡ "‘Ð °üP`Tëò0¶ÿ -N‘Ð  
P:g{Ç —`ëò}üQ°ü •^kÓã »-}ë„<6" « Ò  
ß;Ê°d}!ûY. ‡"‘Ð °üP`T ,ûNIDÆoäoh  
T æ `ó cP".ëòµ}c .\*"É,Ú æÛä°Ûd

1 5 ü4£00-™váßN² ÊÍ 4~ä„X?U"

} /İ¶¿´•" "´Pµ o Ê °´•}Æoh æL [  
ëò®İ•yÿG!

D "´I•}Æoh °üP`Tôhr ‡ÿ• " D Û´  
Ð ôh •æL [ ëòðÛ•yÍ !

I ÆoÿNo´:É` rI[ Õ—çQ P:g{Ç bÊ°•Æ  
o"

I•}Æoh °üP`Tôhëò r¾‡ÿ• " D Û  
‘Ðôh çV ìô" zàìô ì r "

¶» cP TÝ™‘Ð °üP `T Ý™°üP`T Tëò¾  
øæ "ë„<6> `‘Ð æL T`ëòÿt Ê°N-¹d

E "´}¶¿" Æoh I• `°üP`TgàcPæL T •  
°üP`TgàcPæL TN} \* "ëòøæ<e° y æL [  
nûQ ÿGd"´}ÆohI• `»h°üP`TgàcPæL T  
ãÔ°üP`TgàcPæL Tëò ^kÓã}Æo°ü• »-}%„Æ  
ã•« Ò ZYÊ°<6d

1 5 N²>1R# ,

- ³•gà³•GY{°nû æL [ ëò}\$çÆû†ê/  
ï æ tôh æLÆû†êT »ò Is\$±Æû)û~ò nûÅ%d

1 5 2û ù™ %o` h ù x/•6 B÷

D s \$çøÛfc øÆ o æL [ èòs‘Đ \$+o!

T Ó¹ êc}%„Æã¨gàë„ <6¨èòûN `dæL [

èò \ ûNãÔ `¼£¬¶û É⁻©Îpt á 8 GÎp %

„Æã %o" góQ¹o!NT¶ÿ >ž]´ÿOgà}°jam Æoh

j^ -N o!NTâÿpÒ°üã, %„Æãd

E æL [ èòÛ‡¨ D Û‘Đ \$+o!; NT `ÿG}

cÍ /d

10´ A•4—û4‡

1 5 A•4—,XÎ ?U"

D æL [ èò Ö•y‘Đ I N o!NTcÆû‡êTä

cP-‘ T"biÓ >`!

%Høæ‡Ãc‡ÿ• Ñ' wÆû>`‘Đxc Ñ (wã`¿ ‘

Đxä‡ÿ• Ñ \*w:%oÆûf¥o ° xÿG‘Đ >`Ö4 °cf

-ë z³ yä«4 y É Ö>`Ö4)û>`"

>`"b t K>`• äÆû>`• "

s \$çø¹Æof} Æoø¹ ³ • R5 ø "b¬ ‡ÿ•

>`ä¿ N æÁ >`‡xc© È•c¶Lc 'cQ É°cI[

£û Ò"

"b t KýTcÆûýTcÆûf¥oýTcÆû‡êýTäÔ

Â¿ T »¬ N‘Đ >`ä¿ d

E sèò)ûGY >c Æû¿ gâ‡L¿ o!NTc Æû‡êT

}‘Đ)û>`gà¿ ŠQ Ee •çQgà çQ Ee/ûN

t>`gà)û t¿ „É }N ‘Đ ŠQ Ee/ûNt>`gà)  
û t¿ d

F “\$çm>`gà¿ \$Qý TcV• TgàÔÂ¿ T }  
ûNãÔ>`gà¿ ëòs„> `gà¿ æL o!NTcÆû†ê  
TcÆûýTgàÔÂ¿ T •ì ã`Qgä - <´{æL \dã  
5æL \ëò´ o!N TgàÆû†êTšÃ çæÓd

G Á çQ»hÆoø¹gàoi NT\*“ >`³, “´,}c/  
vçø¹gàvçoiNT\*“hûN t >`³, •ãÔ³,}» >  
`/ ,GY > ó â ‘7 >`d

H s }Æû>`/ )ä Ûc ûN Ú Ó> T <cýTgàÔÂ  
¿ TxÉ É F¹¶ÔÂ¿ Tgàe° -ëÆû¿ • T  
Æû>`™#ì“ô¶»ÁòÈrd ì¼ “´e°ÿ£ >`æ\*}•  
Qe>`Y. Ö‡ÛxÉ T Æû¿ âæL •â Á ‡Û  
e° æ\*Æû>`Ò´, \_ d

1 5 r‘A•4—,X(M!^?~n

D ,æL [ ‘†”b>`ó æL [ ¶»0Ü &&\$5  
æÆû>`/iæL >`/i†H æ½gàØĐ á >`/igà°  
c”b û`sæL [ Æû o!NT)û‡ÿ•‘Đ >`c©Ë  
gà¿ ì >`/iëò!

Ü Ö &&\$5 æOÿ nûÿ³”

øæ &&\$5 æ‘ĐÉÁ >`• c••äýQ”

y øæ ‡Ã‘Đ ÉÁ >`ý0 »Qc»Qmä»Qæ

Ó”

¶»”b>`c©Ëgà¿ týTä¿ Td

E <e°s>`Ö4 y ‡ ÿ•æL [ ¶»0cP‡ÿ•æL

[ g à > ` or † H æ ½ g à Ø Ð á c " b s æ L [ Æ û o  
! N T ó T ) û † Ÿ • ' Ð > ` c © Ë g à ¿ d

1 5 A•4— û4†,X Av?U"

D æ L [ è ò Ö \$ ç Æ o ø ' Ó ' % H > ` Ö 4 É I [ c £ û  
Ò b n û ø ' N ' \$ ç o ! N T ä Æ û † ê T ° d  
E \$ Q > ` Ö 4 è ò g ó í † T > ` c z ³ > ` c g o ø > ` c - % o > ` c  
> ä 7 í f † L > ` n † + ¹ > ` " 4 d ç N \$ ç 5 > ` " 4 è ò g  
Ã K > ` c Æ û f ¥ o Æ û > ` c Æ o Æ û > ` c ë „ " É > ` c Ó > `  
ä † L ¿ » Q m » Q • " d \$ ç » Q m è ò y \ N > ` • ä ™ # Ì  
" ô } Æ û f ¥ o Æ û > ` c Æ o Æ û > ` ä † L ¿ » Q m / . è ò y  
\ p ( c Ä p ( ä ë „ N ´ c Q . . . \ d

F \$ 5 > ` " 4 . è ò g ó • y • !

Ó > T ) & " Ñ f > ` è ò Ò p ) h ' Ð "

æ L [ Ü ° N > ` • c • • g ó Æ û > ` v c Æ û f

¥ o > ` • • Â æ "

N ° ý T c Ô Â ¿ T † L "

e ° Ö † Ÿ • " G Û O Ÿ ' È r > ` ™ # Ì " ô

y 3 Ñ d

1 5 A•4— û4† ž J Â Av, X M š

D f È > ` Ö 4 f c H z ³ y ä « 4 y " æ L [ è ò ¿  
e ° " Ì Ö † Ÿ • " % H g à H > ` Ö 4 É " b e ° ' Ð  
' † x d

E s ø æ † ã ' Ð > ` Ö 4 g à c H e ° » à K ù ´ Ÿ { z ³  
y æ L [ † ¶ § Ö Ö 4 ) û > ` d } > ` / e ° s > ` Ö 4 >  
` Ò ´ ´ { ? y { è ò - » O p ì ª d



F æL [ Öz³ y >` Ö4N)û >` Y°\$QÓ>  
Tf iÓ >` ûNc G ` e°¶ » cOÿ >` Ö4gàc  
H «4 yd

G }Oÿ>` Ö4gàc H z³ yä«4 y gó yÈr‡Ã  
ÿG ™#ì"ô" e°V'©Î æL [ >` /° ‡xc•  
•c°¥äQ ¾î Y l ý0 )hä":ÒÑd}OÿÈr>` ™#  
ì"ô y" e°Ü¿æL [ "bçÚ´{ã5 yN§l i'  
"Ñ 3Ñd

H òe° t°,<f «4 y >` Ö4ÿ#l[eÚ>` Ò  
´ èòsc´vÔ H" •æL [ } pe° 1 èòs  
Ö4)û-ë dæL [ } pã5¹ Y • ¶ » ¿e°  
"{7í©Î ÈÐd}s7í©Î ÈÐ#´{...G Y. 1 €´"  
Òd

1 5 N²> õ³ Ãv8 õ³<` JªA•4—A'Û,XMš

D } Ö‡ÿ•N)û >` ä¿ /N \$çÆûf¥oc°üf¥  
väcP>`••^èòøæ•y"Ñ!

<e° y ¶ » æL [ c ø¹ÆoäN•f n~N  
´cQ gào!NT Y"

[#l[f yN'Ð yÿc\_ÿäcP<y"  
>Nf¥Æo't m ý !f yN'Ð yÿc\_ÿgàcP  
<yÿ"- \$" ´0c-ç! m"

}° • sc)û\$Æû•\_ÿ¿ "

n \$ ìªšÃ‡ }\$ ±>`Æûgà¿Æû ì" '   
ýTgàÔÂ¿ TÜÿ£ \$Q ìªš&šÃ‡/d

E ç[Æûf¥oc°üf ¥vgàcP>`•• ¶ » ySçQ»h

æL [ ° d

F Æûf¥o •y"Ñ °¶» Ý™Æo ÿ ‡ÿ•

"c "ä‡ÿ• Ñ 'c Ñ (/ ÆoÆû>`ä¿ ‘

Ð!

Ö‡" p y É-øæ‡ÿ • Ñ \* s:%oÆûf¥o -ë‘

Ð"

1 5 S\*üN²> õ³ Ãv8 õ³<`JªA•4—A' Û,XA•4—AÒ/ß

D æL [ < y >`Ö4/ ¶»gó° Æûf¥oc°üf

¥vgàcP>`•• >`»Qd

E }Æûf¥oh >`»Q¶» Ý™‡ÿ• "ÿG ã

`¿ ì »Qëøøæ•y"ÑÉ-ëò Ö "‘Ð)û¿

»òG¾îU ûN>`»Q!

r•"t ì"}Æûf¥o°²T š\*"h >`É-}>`

• Ä‘ã äã?"

r•"t‡ÿ• Ñ (ÿ G Q äN´ >`gà•"tÔ-f

¥>` Ô-f¥>`ëò° øQ ûü Æûo! rgót}Ô-n

û/¶»Gîp N´0Q ÃÄp (äë„ É} æL [ øQ

%øÔ¾h- "

¾ øæ‡ÿ• "/-ë‘Ð ýT- d

F ‘Ð}cÆohm• Ää-- , Ä \$QæL [ ëò}-ë

oø °²T>`»Q/ ° < y Æûf¥o )û Ää--ÆûQ

äN´ >`d

G }°üf¥vh >`»Që øæ‡ÿ• "ÿG °üP

`TýT- d

1 5 7p0N "¹ Ž , ` - , ,XC

D } Ö‡ÿ•%G >` Ö4/ä ýTgàÔÂ¿ T Të  
òøæ•y"Ñ!

[ -ë ÔÂ T Öc %g à — É ûN0 ø¹Æo

-ë R5>` gó > >` É -¹¶-ë ã`¿ gâ‡L¿

ãÔ Ñc>` ä¿ ¾} Ö‡ÿ• - nû/ ä -ë o)c•Ô

TcÆûoàTcÆû¹đTcÆû† êTä°üP`TNj "

s ÆûýT ëòÜ Ö &&\$5 æ "OÿäÿG Dc

E g F +ÆûýT Ö"

s •ÔýTcÆûoàýTcÆû¹đýTf-ë¿ T ëò

Ö &&\$5 æ ÿGÜ -ë ýT Ö"

s Æû†êTýTf-ë¿ T ëò[ &&\$5 æOÿ †ê

T Ö ¶¹†ê]´ - É}n ûÅ%æ\*ä V †êT f-"

s °üP`ýT rn - Ñ P`)»h5\*]´<E °

üP`¿ T rn - Ñ P `)»h5\*<E ûÔ-}ÛÆ

g¿ `` hí-ë T.ë[ Ò ÔÂ T~¿æL "

,<— É ûNt‡ÿ•‘Đ Á >`"

is ÔÂ¿ TgàýT `äN•f oø f te°

y"

so!j NT-¿ ÔÂ¿ T ëò[ -ë ~¿æL

d

E }Æûf¥oh- >`»Q/ ä Æûf¥oýT T ëò[

-ëÆûýT ÖÉøæ•y"Ñ!

ûNtÆûf¥oýT š[fcPýT š•• ° °¥äÆû

f¥oý0°¥ >`"

is-ë ø¹äý0 ` f te° y"

s £ , 'Æ Æûf¥oyT \$V- rō!ç±-ëø¹Æo  
Ö‡ÿ•nû " Æû \$- eº scýT‡L)ûç± ¶d

1 5 7p0N "¹ Ž , ` - , ,XA•4—

D Æû¿ T K>`ëògó•y• !

Æû¿ T ""

Á /³V ÔÂÿÃ äæL [ ÿG0Q "

¬ NÿG¿ -ëº¥cQ ä•ì"

sº²T¶£ ~ò?® g ó"âÿ£âÁògàâiÓ >`ä¶

ÿs æ!"âFõ¹ Q <ÿ"

¿ â É"ëòðÜ î "

} ø¹ÆohûNNÿG p( cÄp(äë„Q º¥cQ 0

« % d

E ÆûýT K>`ëògó•y• !

ýT ""

Á /³V ÔÂÿÃ äæL [ ÿG0Q "

¬ Æûý0 -ëº¥cQ ä•ì"

sº²T¶£ ~ò?® g ó"âÿ£âÁògàâiÓ >`ä¶

ÿs æ!"âFõ¹ Q <ÿ"

ÿ£õ¹Ó> T)ä PÙfOpî "

} ø¹ÆohûNNÿG p( cÄp(äë„Q º¥cQ 0

« % "

ý08â >` góý0¶Q n‡P8cýÑº¥äQ cýT0

0T . ' , d

F Æû¿ T äÆûýT Æû>` ëògó•y• ãÔ>`¶» }

Æogà< y Æûf¥ohûN!

}°c ¶hsN'Đ p(cÄp(äë„N'[ëò)û t Æ

ûý0äÆû¿ `} »l cÿ › ‡ÿ•N'Đ Æû¿ äÆûý

0 `"

s >`/¶ÿÿ“ R5%„Æ ã ¶ çQ°²T¶\*hđÜ -

ë æÎ "

Æû/\* N' ½ äOpd

G •ÔýTcÆûoàýTcÆû¹đýTc°üP`ýTfc¿ T

K>`0Æû>` ëòíÓl c› G `d

G æL [ ° ½ϕø¹Æo .n 1" ò|\$ϕo|N  
 TäÆû†êTf ûNc G `N iÓ>` >`Ö4/ëò•"‡  
 Ÿ• "ÿG Ó>`d  
 H \$ϕ>`Ö4/ëò ÖÁ Æã gó‡ÿ• "ä  
 "ÿG -%>`• °²g-½ϕø¹Æoo) >`d  
 l s goøgà-%>` ‡ÿ• " "ÿG  
 vÔn~³,cN´cQ gàcϕæ Ó ¶»TlÁ Æã Ö‡ÿ•  
 " G Û ŸG-»~Û gà Ö‡ Ÿ• " ŸGÈrc  
 Ký0gàÆoÆû>` ™#ì"ôd  
 J ,‡"»hÿG >`• ó æL [ ëòTl‡æ\*n~Æ  
 ã }>`Ö4/™|j' KäÆ û>`• »ò|\$ϕo|NTäÆ  
 û†êTÒp•y'Ð!  
 s Nû` \$-Æoc\$ϕo|NT]'\*"c\$5nû [#l[  
 iÓ >`ä-Yã` <"  
 sí ••c• cQ ä•ì gósÆo m n æL -  
 ä•ì <d

1 5 PRPJ, ñÿÃE@ \_` 4{A•4—,XE⁻95Ê

D )&o)>` °²T ëò &&\$5 æ/sfÈÔ¬nÛ°²  
 T ÖNÿG ‡L'Ðä<E'Ðd®ó })&|+ ,, Æo -%>`g  
 ä o) • •y i"Ñ!  
 s «ÖoÆæ7 „, Ã »• Æo ëòä o)Æûϕ  
 -»h -ëo)Æû<E".â r ì" -™°²TÆû<E".â  
 r ì""ân hío)< E •c™°²TÆû<E".â r  
 ì" c/}i+ ,, Æohâr ì" -' °²Târ  
 QgóoÆä,Ä Ôm c/}‡oøh' °²Târ Qg

ó o Æ, Ä Ô m "

s « Ö o Æ æ 7 „, â Ã » h Æ o è ò ä !+ ,, Æ o o) Æ û ø - » h - è o) Æ û < E ". â r ì " - TM ° 2 T Æ û < E ". â r ì " " â n hí !+ ,, Æ o o) < E • c TM ° 2 T Æ û < E ". â r ì " c /} !+ ,, Æ o h â r ì " " ° 2 T â r Q g ó o Æ ä, Ä Ô m c /} ‡ o ø h " ° 2 T â r Q g ó o Æ, Ä Ô m d

E ‡ " D Û N í o) Æ û < E ". ¾ } e æ n Û / ä o) Æ û < E ". d

F ) & ° 2 > ` ° 2 T è ò r n • ‡ Ÿ • " E Û Ÿ G ‡ L " Ñ 1 ¶ Ô ÷ n Û ° 2 T Ö K 8 â © Ë É ø æ • y ' Ð ! ‡ } !+ ,, Æ o h ä ° 2 ° 2 T TM ° 2 T ". â r ì " g à ~ œ Ö & & \$ 5 æ y » Q » Q r ì " Æ û > ` ". d

‡ } « Ö o Æ æ 7 „, Ä Ã » • !+ ,, Æ o h ä ° 2 ° 2 T !

L TM ° 2 T ". â r ì " g à ~ œ Ö & & \$ 5 æ y » Q » Q r ì " Æ û > ` ". "

LL e° y : ÿ Ÿ > ` » Q) û > ` » Q è ò g ó 8 â > ` c Æ û > ` v > ` ä r ì " } e° ¶ : ÿ Ÿ • Ÿ Æ o h Æ û > ` c / ¶ » g ó â 1 ¶ ì " Æ û f ‡ o Æ û > ` ". "

LLL } ? Ý Ú N c n • TM B ü • Ÿ Æ o h ä o) Æ û ì " g ä ° 2 Æ û ì " ° 2 T } ) & ‡ Û Ÿ G ° 2 > ` • ¶ » â ) û : ÿ Ÿ • Ÿ Æ o > ` d

‡ } « Ö o Æ æ 7 „, â Ã » h !+ ,, Æ o h ä ° 2 ° 2 T !

L ™ °²T".â r ì" gâ~œ Ö &&\$5 æ y  
 » Q » Q r ì"Æû>`".  
 LL e° y :ÿÿ>`»Q)û >` »Qëògó8â>`c  
 Æû>`v>`ä r ì"}e° ¶ :ÿÿ•ÿÆoh Æû>`c  
 /¶»góâ1¶ ì" Æûf¥oÆû>`".  
 LLL }?ÝÚNcn•™Bü •ÿ Æohä o)Æû ì"gå  
 °²Æû ì" °²T})&‡ ÛÿG °²>`•¶»â)û:ÿ  
 ÿ•ÿÆo>`d

1 5 4~ä,,Xhù\*ó ,A•4—

D o!j NTëòìsNÆÆo ø¹cãefN¬ \$5nû û  
 N‡"ÿG ë,,“É>`d  
 E ë,,“É>`ëògó•y•!  
 ã ë,,]´ `ÓêäQ góo!NT . Ø8 æ"  
 OQã •yë,,•• N}\* "c\_ÿä° °¥!  
 L hGæä<6 ••"  
 LL „W••"  
 LLL Í"Ue> 7\$¾Á â½+øže Ue>øÜ"  
 LY <6!•gà!•W“j ë „{Ç 7\$¾âFÆã•ë,,{

Ç ´d

ã %,,Æã %o8 gó•y•!  
 L „vÄB"  
 LL Â/gà K žeäU\Å%Q 7\$¾Óp°üÕ7 góN  
 }¼cû`üc-æoci•ÉäÂ "(õ@~%o • (w••ä-'  
 n¾v"

LLL hGægàcPù´ <6 gó}%,,Æã• <6ŠÔ ´



¹ ZYìÿA.- vç{Ç T"

LY Ê°gào! T“ÈcÓd Ä p(Æã %o" góãqë,,α  
o••"

Y oäcPÄ¥\$ Æã %o8d

M,,ä%â »•0¬•% „Æã ‘ Æû¹fä¹Ñd

F \$çoiNTëò}ÿG >`Y «• ° " }cNû` \$çø  
¹Æoh ë,,•• ûN•yë,,f`!

ç±ÿë,,f`d}z± g& oø >`/ \$QoiNTëòûN  
•yç±ÿë,,f`!

L rç± Ú½ ´ km" f `d} ±f`/ Tëò Ú  
øÆoo{½ ´ km"gå< y f¥•• ° çQøÜ o{Í”  
Uevgå< y UevàJU¬• gáf¥ že UevëòÁæN  
JU že +ø"

LL rç±< y Uef`d} ±f`/ T rëò° çQ  
øÜ o{Í”Uevgå< y U evàJU¬•gáf¥ že U  
evëòÁæN JU že +ød”´ oi NT}hí L , ½ ´ k  
m" f`/JU ¾¬•že •‡, ÿG Uef`âi||)û"

LLL \$ ° rç5o{ gå< y >` ë,,<6!•)û  
<{Æo ë,,<6f`do!NT¶ »” Æo{Ç}ë,,°´•,,Õ—»  
f0 -U {Ç!•gå!•W“i „Â{Éiw ¶Q gâ´´´•  
•ûNãÔN´d

GYë,,f`d•y>`ëò} oøz±>`”ûN » \$ Q  
EeGY >ç±d}>`/ëòûN•y L Y , ë,,f`ä•  
•´´} ÉûNs YL L[ ,f` ” !

L \$5+øë,,{Ç p(äë,,° ´´´ góÂ{ë,,<6!•N´  
Ð N´äOh"

LL m \$5øÜÍ"Uev"

LLL \$5+ø ë„~w,Ä gó½ ´ km""

LY Q .üm" ŒÚc° äiw "Á "

Y hGæ "Á rgó°²ü y•]´äQ coi Ø8

æcsÊ° Ä´ \ä°ü y•] ´cW"© ŒÚäiwcW"— °

ci Ê°äoi hW"igà!•W"i"

YL ¶Æo gâ>`• hÜ{\$5øÜ W"iÉiw "Á "

YLL Ü\$5øÜ !•W"i¶çü\*g-p-çü\*"

YLLL Ü\$5øÜ !•W"i°—c iwä¶Æogâ>`• hâ—"

L[ ë„<6 gó!• ° d

G } < çd »h:g Æû/û` oiNT ëò Ó•

y• ýB!

kP8"

"8| ì~"

:Ââb~Æã• „[#". "

w~ î"

wþ ùN"

ÈB ^8£Àä¹Ñd

1 5 4~ ä, `N²> 1R# „X Â ÖA•4—

D oiNTäÆû†êT Ó>` rëògóÁ cNä

`0 " •y• ä".!

ãÑ Æoz³ K>`N´Ð \$ç-ë³,gàcçæÓ Ó"

)û Æoz³Æû>` N´Ð \$ç-ëN´gàQ ÓÆû

>`"

e° s Æoc nûc oiNTgàÆû†êTNj

K ä Æ û > `™ # ì " ô d

E v ç n ~ ø¹ Æ o N ø Ó > ` ¶ » g ó } Æ o í † T  
> ` c z³ > ` c g o ø > ` c - % > ` ä G Y > / d

1 5 4 ~ ä ,, X ± ] A • 4 —

æ L [ ë ò % G b o i N T ° I > ` Ö 4 É < e ° y  
Ö Ö 4 - > ` d > ` Ö 4 ë ò T I³ ¥ » f V Ô I / æ \* â ½ " Y  
n ~ ' Ð c³ • ó ù ½ - \$ » f n û Õ 7 ä < \$ Æ ä f " ) û W í ä H d  
o i N T I > ` Ö 4 r g ó » • • !

D ¹ Ñ X 7 ÿ ò G "

E o i N T . ð o Ž ä Ø 8 "

F ~ ò ' A ½ / "

G < y b o i N T ° Ä ! a ÿ I v n ° ° ¥ "

H t Æ ç Ó • û » ° o i N T ÿ O ë s o à û ä P °

± ë "

I ì s â ½ Ý Æ ä ç - & ? f ` "

J I Æ o °² ü Q "

K Æ o & Q ä « ä ç u © Õ ' d

1 5 PRPJ , Æ N² > ,, , X ñ Ÿ Æ E @ \_ M 6 A • 4 — ` PRPJ ,, X  
4 { M 6 A • 4 —

D °² T c Æ û o à T z³ c g o ø K > ` ä °² T - % K > ` r è ò ã Ñ Á c G \* • y • !

ç N³ , g ó • y • !

L æ L [ † ê g à Â û Q "

LL ò G 7 h 0 < ù c o Æ 0 , Ä ý « % n † P • 0 ° ¥ "

LLL t w À 0 • » I Ç D ' Ÿ w £ À - - g ó ã K

,Äc Âc\c"rfR5 :ÂwÀÆã P8 "

LY Â/ì¹•%,ÄcQ ä 4 "

Y ýÔ äýÔ•• ° gó®¶)-Q "

YL þ(äë„¹ðQ "

YLL •æþ...n:g '\$ ...n: '+ g à« •æ:g 0'\$ «

•æ: 0'+ • »f }c •æ¶Q/ ,Éõ©"

YLLL s wÆo wÿNo ]´P8f° <\$ :.ÂwNO

0ä£ÝÖø°o š<ÿ gó wÆož.c-EP8fc {°¥"

L[ o!‡W•8 "

[ òlc> ]´Nj ãÑ cP• d

s \$çÆoø¹ ëãÑ•y• !

L çN u"

LL ÿÿ<ø"

LLL ÿNoää(á"

LY V´æÑ"

Y ÆoV´,Ä "Æû šc(wc;B äcP´ ,Ä"

YL þ(cÄþ(äë„´P•» f-ë Q ä«%"

YLL -¹ä¥— çÿw Q góÉó...; çÿw" gó Ää

-- ¶/â6 Q »f)&gà -"-r gó«αOE` :g c

góÄÄ c ÂcÂkäcP çÿw,B"´Q "

YLLL ° «%"

L[ ÷ ÈÛä;ÔÅ%"

[ Æû ™#"

[L \$çþ(äë„Q "

[LL < y ÆoÆûÍ d

E °²TäÆûoàT z³ K>` ,< y Ö " ÿ

G - » È r ó c™ # ì " ô ë ò ø æ • y ÿ G !

s ! + ü Æ o r n • y™ # ì " ô !

L » c 6 ' ÿ N o N O ì " "

LL » ? Ý ä ( á ÿ N o N O ì " d

s ! + ý Æ o r n ì " d

1 5 NZ7p „X ñ ÿ `E@ \_ M6A•4—

D • Ô T z³ ä g o ø K > ` ë ò g ó ã Ñ ‡ ÿ • " D

Û ÿ G 0 c G ` ä " ' ³ , » f 0 ‹ G ø¹ Æ o ' • y •

!

h - c ; Ô ä • æ . g « % "

N m \$ » ý Ô • • g ó ' M - ( c " Ò ä c P ( • • • "

Æ o ÿ ÿ "

Â . c 1 g ä B O μ ® ¶ g à , Ä "

â í « % ä à \* ° ¥ "

; Ô Å % í ¶ ä ô l g ó ÷ È Û Ñ "

o ! ‡ W • 8 > ` "

ò l c ‹ ] ' N j ã Ñ c P • d

E • Ô T z³ K > ` , < y Ö ‡ ÿ • " ÿ G - »

È r ó c™ # ì " ô ë ò ø æ • y ÿ G !

s ! + ü Æ o r n • y™ # ì " ô !

L » c 6 ' ÿ N o N O ì " "

LL » ? Ý ä ( á ÿ N o N O ì " d

s ! + ý Æ o r n ì " d

1 5 N² > E î μ „X ñ ÿ `E@ \_ M6A•4—

D Æ û¹ ð T z³ ä g o ø K > ` ë ò g ó ã Ñ ‡ ÿ •

“ D ÛÿG 0c G `ä “ ‘ ³, » f 0 ‹ G ø¹ Æ o ‘ •  
y• !

¹ ð, Ä ° "

Â / ì¹ • % "

® ¶ ) - Q "

Ô û¹ A, Ä "

¹ ð ‡ x ° "

o ! ‡ W • 8 > ` "

ò | c › ] ´ N | ã Ñ c P • d

E Æ û¹ ð T z³ K > ` , < y Ö ‡ ÿ • “ ÿ G -

» È r ó c™ # ì “ ô ë ò ø æ • y ÿ G !

s ! + , Æ o r n • y™ # ì “ ô !

L » c 6 ´ ÿ N o N O ì “ "

LL » ? Ý ä ( á ÿ N o N O ì “ d

s ! + , , Æ o r n ì “ d

1 5 v8 , u , , X ñ ÿ ` E @ \_ M6A • 4 —

D ° ü P ` T z³ ä g o ø K > ` ë ò r ã Ñ • y • !

ç N³, g ó • y • !

L o ) ã ä ° ü P ` T “ "

LL Ê ° • 8 g ó ; : Š Đ Û g à c P n f æ h N “ N

ë ® 6 Q "

LLL o ! ‡ W • 8 > ` d

s \$ ç Æ o ø¹ ã Ñ • ë ò g ó • y » , !

L Æ o ç N u , 7 u õ¹ h G æ c < 6 c Â / ë „ Q f c P

‘ ` ^ 8 ‹ ø "

LL o•œì,Ää0cPÆûo!N TSî •• ° gó;pË  
 Í [ÆogàcPÄp(Æ ã" ë„%o"°¥"  
 LLL }¼(v••ä°ü! 1c¹äÅ% m" pò° d  
 E °üP`T z³ägoø K> ` ëògó‡L¿ »òGcû  
 N G `ä “ ŸOd  
 F °üP`T z³ K>` ,< y Ö‡ÿ• “-»È  
 ró c™#ì"ôëòøæ•yÿG!  
 s !+üÆo rn •y™#ì"ô!  
 L »c6´ÿNo NO ì"  
 LL »?Ýä(áÿNo NO ì"d  
 s !+ýÆo rn ì"d

1 5 N²> 1R# „Xñÿ`E@ \_ M6A•4—

D Æû†êT z³ägo ø K>`ëò rãÑ•y• !  
 çN³, ëògó•y• !  
 L ¹ð,Ä ° góãÔ,Ä ‹ÿä-ë p(cë„Q "  
 LL wÀ0 góR5+ø wÀðo äGq wÀ‡x Óe góÔ  
 ¾04jÕ w1äcPÿw"Ñ G q ãK,Ä ä "Ñ »fR5  
 :g wÀ¬ãíäGqí ° "  
 LLL Ôû¹A,Ä"  
 LY ýÔ••fcdã‡x"  
 Y Æû†êT0°²T k½“ "  
 YL ‘o& ‹ø"  
 YLL ™û ÿw£Àä¶»b° wÀ‡xÿW"  
 YLLL Â/ì¹•%ä®¶)-Q "  
 L[ †êT‡W•8>`d

s \$ç⁻Æo ãÑ • ëògó•y» ,!

L Æo çN u ,7 nû<ÿ 0ÿÿ<ÿcýÔ••c®¶)-0  
¹ð••cë„••0° Q c« ••Âæ» f c P 0Æû†êT `ä  
“ ‘ »•”

LL Æû´Q gó‡ÿ• “ D Û » YL ,ÿG  
Q ”

LLL 7h0<ù ™8”

LY Æoÿÿ†ê n‡‘ÐäQ ”

Y Æû ™# góÔ¾\* ”cÆû”·Óef÷ ‘Ð”

YL ë„Q d

}>`¶Q/ëòæ8ë„Q gó}Æo;p ”” ¿ ‘ÿ  
æ\*äæ\*ÿ{%,„¹q »S- Æo«Ö«g ZYd

E Æû†êT z³ägoø K> ` ëògó ‘V• Tgà  
KýTsc)û ‡L¿ »r c}‡” D ÛÿG³,°K -äÿ  
Od

F Æû†êT z³ K>` ,< y Ö‡ÿ• ”-»È  
ró c™#ì”ôëòøæ•yÿG!

s !+üÆo rn •y™#ì”ô!

L »c6´ÿNo NO ì””

LL »?Ýä(áÿNo NO ì”d

s !+ýÆo rn ì”d

1 5 PRPJ,,XñÿÃE@ \_` 4{N²>A•4—

D °²T z³cgoøä -%>`ëògÃ‡ÿ• Ñ’/ÿG N’  
0Q Æû>`ä Âä--Æû>`d  
E ‡” D ÛN‘Ð N´0 Q Æû>`ëòøæ•y‘Ð!



ä -- N´0Q ëò} < yÿûNãÔN´0Q Æûf¥o  
hûN"

‡ÿ• Ñ'ÿG N´0Q ¶»} ÑNm ³ • Ó¹}  
Æûf¥ocÆû>`vgà ø¹ÆohûN"

‡ÿ• Ñ' /ÿGëò}ÆohûN N´äQ ¶» Ö‡ÿ•  
Ñ \* ÿG}-ë%¹ :%Æûf¥ohûNd

F ,‡" G ÛÿGàó ‡" D ÛN'Ð z³Æû>` ëò} ø  
¹Æoh rûN•y™#ì"ô Æû>` ,Ä Ö‡ÿ• " " " "  
ÿG-»Èr!

s !+üÆo rn •y™#ì"ô!

L »c6´ÿNo NO !o) – ì" °2 – ì"

LL »?Ýä(áÿNo NO !o) – ì" °2 – ì"d

s !+ýÆo ™#ì"ô r !o) – ì" °2 – ì"d

G "´æL [ ° øæ‡ÿ• Ñ \* 'Ð :%Æûf¥o)û,

Ä Æû>` -c>`Ö4øæ Ñ \* 'Ð • F Û'Ð ™#ì"ô¶

» Ö Ñ \* ÿGæÓgàææ}: %Æûf¥ohûN ì½"ëò

•y'Ð!

s z±} Ö‡ÿ•nû !+ , , Æoh)û z³>` }Æo

°²T ´\*"hûN r ±oÆä,Äd

s z±} Ö‡ÿ•nû !+ , , Æoh)û -o)>` }Æ

o °²T ´\*"hûN r ±oÆä,Äd

1 5 N²> „,,Xñÿ`E@ \_N²> A•4—

D ÆûoàT z³ägo øÆû>`ëò rgó•y• !

0ûNÆûoàT `0 " ' Q >` ãÔQ >` ¶

»}ÆocÆûf¥ogà>`••hûN"

Æ û ¿ g ó • y » , !

L Æ û • Æ o ¿ "

LL } ! û c ! ý c o Æ c h - c ; Ô c • æ c ) - c , Ä Y . } Æ û  
o à T ] ' \* " h û N ÿ G ` "

LLL } Æ û / g à } Æ û f ÷ o g à > ` • • h û N c P ÿ " ÷ •  
8 ä ÷ È Û š Ã © % p ( c ë „ g à • ' Æ o N Æ û , Ä d

E [ e ° ² T Ö Û ® ¶ % o c Æ o + ¹ 0 • ÿ % ¹ % Æ û o à  
T g à } Ü ° ² ‡ L g Æ û o à T ° ² T ¶ » } < y Æ û

f ÷ o h û N ‡ " D Û » / ÿ G æ æ Æ û ¿ d

F ‡ " D Û N ' Ð z ³ Æ û > ` è o r n 0 " F Û  
s ° ² ÿ G Æ û > ` - ½ ™ # ì " ô , Ä Ö ‡ ÿ • " "

ÿ G - » È r d

1 5 NZ7p , `N²> Eî µ „ X ñ ÿ `E@ \_N²> A•4—

D • Ô T ä Æ û ¹ ð T z ³ ä g o ø Æ û > ` è o g ó » l c ä  
` û N ÿ G " Æ û > ` ä Æ û ¿ d

E ‡ " D Û N ÿ G Æ û > ` ä ¿ è o } Æ û / g à } Á o > ` •  
• h û N d ä 5 > ` ä ¿ ™ ¶ » } Ö ‡ ÿ • ¬ n û / } æ L • Ô T  
ä Æ û ¹ ð T ³ \ • û N d

1 5 n ó á A •

D G Y > è o » \$ Q E e ç ; Y æ l \$ ç o i N T g à  
Æ û † ê T f ' ø ¹ Æ o ä N • f o i N T ] ' \* " i Ó > ` É  
l [ - Y ä ` < d

E o i N T ä Æ û † ê T G Y > K > ` è o r g ó • y • !

o i N T g à Æ û † ê T } N • f Æ o ä ] ' \* " ° K - q ä  
9 Ó g à © "

TI 'ãÑ‡ÿ• " D Û'Ð z³ K>` Áò³  
, góë„“É>` sÆ û‡êTâ'‘Ð "  
s °üP`TäÆû‡êT Ó¹ Ö‡ÿ• " E Ûä  
" E Û 'Ð)û‡L¿ "

o!‡W•8GY > sÆ ûo!NT ¶»}Ô-f¥>`/ûN  
ãç>`gà>` vÔæÓd

F o!NTäÆû‡êT GY > K>` , Ö‡ÿ•  
" ÿG-»Èró c™# ì"ôëòøæ•yÿG!  
s Æûo!NT rn •y™#ì"ô!  
L !+ü »c6'ÿNo NO Æo ì"  
LL !+ü »?Ýä(áÿNo NO Æo ì"  
LLL !+ýÆo ì"d  
s °üP`T rn •y™#ì"ô!  
L !+ü »?Ýä(áÿNo NO Æo ì"  
LL !+ýÆo ì"d  
s Æû‡êT rn •y™#ì"ô!  
L !+ü »c6'ÿNo NO Æo ì"  
LL !+ü »?Ýä(áÿNo NO Æo ì"  
LLL !+ýÆo ì"d

G Æûo!NT GY >Æû>`ëò rgó•y• !  
s °²T rûN‡ÿ• Ñ (ÿG N´0Q ä Âä-->  
`d > Æû>`ë }<e°ËGæL r % %o » h :%o Æûf¥o  
h)û Æû>`™#ì"ô \$ Q Eeâr ì"d ,e° yó  
s Æûf¥o oø >ëò } KF ø¹Æogà>`••>  
`ë„ 'N´0Q É-\$ Q Ee• rëò ì"° Æo)û  
Æû>`"

s ÆûoàT ûN‡ÿ• " D ÛÿG Æû>`"  
 s •ÔTcÆû¹ðT t ñoÆû>`äñoÆû¿ l  
 } ' 'Q äN ýÔc¹ð•• °Kÿ› ]' ÉãqæL [  
 'Ô¾ 7'ýÔc¹ð‡xd

20' 4~ä,,XÜ ?U"

1 5 V í

D } •8` Ã »hº²T nû/ " •ç`}; Ô m™Ý  
 o)]' ‡‡ º² º²,M ‡ÿ• "ÿG nû  
 <Eó ëòûææL } ±nû/ä o)d

E ,•y¿ ä>`ó æ L [ â } Ö‡ÿ•ñ nû/)  
 ûcP âÆû¿ gâ>`!  
 º²T Ôñ¿ "

•ÔT Æû¿ ä}æL •ÔT³\•ñ •ÔT>`"  
 Æû¹ðT Æû¿ ä }æL Æû¹ðT³\•ñ Æû¹ð  
 T>`"

ÆûoàT ¿ ,ë „Q ó ì„¿ ÆûoàTëò¾,  
 Ö‡ÿ• " D ÛÿGæLÉøæ-Y<E'Ð "  
 °üP`T >`ä‡L¿ d

F ,º²TÔñ¿ äÆûoàTÆ û¿ ó Ó>`gâ¿ T  
 â ' o!j NTº d

1 5 PRPJ „X; ;?U"

D [ Ôñnûº²T Öä Æo-ëø¹ %º²T °¶ »  
 } Ö‡ÿ•nû Æohä o) gâ} '8` Ã »hº²T n

û/ ø æ " D ÛÿG"Ñ °²' ‡‡ °²d  
E r[ e °²T Ö äÆ o+¹c•ÿ %c®¶ % °²  
T °¶ »} Ö ‡ÿ•nû Æohä °²d

1 5 ™LÔ,XA•4—

D Ö < y > `Ö4 U ûNt-ëø¹Æoä-ëo!NT  
\*" •y>` °¶ » ä ø¹Æo o!j NT!

í†T>`ds í†T ëòU ûNí†T>`"4/ Kn,,  
ýB• ÉTIâ½í†T P <Eä¥ä \* ûN‡Û p  
»/-ë >`• "

z³>`ds #}-½!+cPÆo -½ \*h<œGæLÉû`  
¶ o!NT ëòU ûNz³>`"

goø>`ds ,}-½!+cPø¹Æo -½ `h<œGæL  
Éû`¶ o!NT }g& oø ½ø \* • ëòU ûNgoø>  
`"

-%>`ds }vøø¹ÆohæLÉä °² o!NT ëò  
U ûN-%>` °¶ » ä oøÆo o)"

Ó>`ds ,}vø<Gø¹Æoh<œGæLÉû`¶ o!  
NT ò° ½ø¹Æo0PÆoÉ } Ó" ëòU ûN Ó>`d

GY >døæ•y'Ð!

L s \$QÆûo!NT }• Q Ee • ëòU ûN‡ÿ•  
ÿG û` \$øoø > KäÆû>`"

LL s °üP`T ëò}• Q Ee•ûN > K>`ä‡L¿

d

7íf ‡L>`ds Û âøæ-Y<E'Ðc# ÖÿGY«û  
NGY >c# ÖÿGY«ûNÆû ¿ gâÆû¿ âæL PÛ—žà

‡L o!NT ëò)û-ë 7íf ‡L>`d

E s Èû ç^6‰8g à{n “ T Æ K T ëò Ö  
&&\$5 æÿG)û>`ÉI[>`šÃd

1 5 „ \_`„6 !P,XEα> 4£ Z?U"

D }Æohä o!i NT T ëò} ø¹Æoä} o!NT  
\*"h U ûN‡“‘Ð g... - 0•ìN Æû<rcÆû±ôäÔ  
¬Æû<E". Ü ÿG nû<Edì•yÆã,ó!

,o) ó o!NT ¶ » Ö‡“ÿG }ä ‡ ]’/ f  
øæ‡“‘Ð nû<E"

øæo)‘Ð °²T¶ » ä øæ " D ÛÿG"Ñ ‡  
‡ °²gà °²"

s ½çø¹/ RQ ø â‘Ð} øhÛKí nû<Ed  
E }f nû<E" o!NTëòøæ•yÿG!  
[ Áæ o!NT \*ä Æo Ö0‰"

,<U ûN ‘ ø¹ Æoä o!NT \* -ë K0Æû>

`"

ãÔ<Eëò} Ö‡ÿ•¬ nû/f dì¾ òvçÆo••  
#› æL [ ] Ö‡ÿ•¬ nû/° ¶" } Æor Æû  
gà8oÆû/Nf <E¶ » ‡" nû<E‘Ðd

F °²Tëò Ö•í‘Ðf nû<E!

àÜ o)nû<E °²T ëò}Æû¿ TgàÆûýT ³Ê  
•Ëûo) “ds ûNz³gà– ‰>`càÜ o)nû<E °²T  
ëò}e°³ Tgàe° Ý¶ ³Ê•ûNÿG “ rçQÔmÆ  
û góoÆä,Ä d} Ö‡“ÿ GÜ nû<E ¶Q/ Æû¿ T  
gàÆûýTëòä o)Éµ}°²T¶ \*h"

°²ëò}Æû¿ TgàÆûýT³\•ûNc “ ”

nû<EN‘Đ Æû<E¨.äÆû±ôëòøæ•yÿG!

L |+ü c6´ÿNo NO Æ o Æû<E¨. r ì¨¨

LL |+ü ?Ýä(áÿNo NO Æo Æû<E¨. r ì¨¨

LLL |+ýÆo Æû<E¨. r ì¨¨

LY ‡»‘Đ nû<E/ ëògó r ±Æû c/gó r ±

‘ Æo ´°²T Æûdc/ ± ´ëò}:g <

çd »• ]Æû °´ Æod

G ÆûoàTëò}Æûo à¿ TgàýT ³\•ËûÿG “ rÒþ•yì¨ô!

“ rÒþ•yì¨ô!

|+ü c6´ÿNo NO Æo ì¨¨

|+ü ?Ýä(áÿNo NO Æo ì¨¨

|+ýÆo ì¨d

H °üP`Tëò}°üP`¿ T ³\•ËûÿG “ rÒþ

ì¨ °üP`¿ Tëò´¨” ã Ô “ ûNÆãdp}f Æû<r

°üP`Tâ ä o|j NTd

I s íoøcí \* °²T g...c -0•ì æL [ ë

òđÜ•yÍ |cÆûU#ÿ!

}ûNíøgåí \*h >` ÿ • ëò æÔ¬Æ

û r ì¨¨

"´°²T}ûNj ì¨Ô¬Æû<E¨.•þ æL [

nû -çø¹Æohä °²T • °²T}7íMþíøøhä

°²T¨ ëòÎ•}Æûf¥ogà ÆohûN<y }>`"

s } ÿ • ûNj ì¨Ô¬Æû<E¨. °²

T ëò}Æûf¥ogàÆohûNã`¿ É7íÜ K ÿ • ì

¨ Ô¬Æû<Ed

1 5 PRPJ „X S\*ÜL\$ ` GI?U"

D " ´ °²}NÆoøh Æû<E".r ì" É-o)ân

•Æû¿ TgàÆûýT‡L •} •yÆã• èò o)ûNN oÆ  
ä,Ä!

}e°ÿGgàæL [ ÿG ‹Üo&"

o& «íwÀqA/ ÒÿÎg gàì < ç:

gàý ÊQ 595 gàì < çd "

N ý c2c2Ý gàX7õ¹Æoÿÿ Æã"

N ý K:ÒëlqA qÚr <"

N ý äÓh1¶ < P °: ì" "

}o& -lqA ä--"

o) (•û°o)ãO âcPÆãd

E } æÆûo!Ñ " èò r ç`°²T} ø¹Æohn

ì" Ô¬Æû<E".dì}•yÆã• e°¶»TlæL [

fÈ ° scnûÿ³´Áò™à °¥ y\*6‡Û ‘Đ!

íŒGæL æL [ † û åøæ‡Û « ‘Đ °²T"

£ æL [ }co õ/™!t»•#}cnû/° ¶ vø

Æo"

£ æL [ ÛKtí n êp n °²T ‘} n

nû ÆohÜ ‡Ld

F æL [ èòÛKçŠÆûo !æK,Ä l ³0æ8 Ñ Æ

ûo!NT æ ûNNÓê ` dÑ Æûo!NT"èò©Í»•Û

-!

Æûo!NT <Ec‡L NÆÕ7cÔ¾co&ä‹Ûnû ‘

Đ"

Æûo!NTsNÆoø piÓ >` ° ••c šÆo ü~ÿ



O nû'Ð"

Æûo!NT -•äÿL<ø"

N û Æû ` cP<\$d

1 5 PRPJ „XE¥ ó4£ Z?U"

D æL [ â ° å °²T å °²T™ âë} Ö‡ÿ•n  
û/ä Æûo!j NT ,Ä °²T • Q E • }Nû`

ø¹Æoh r,³¶8±oÆä ,Äd‡Û'Ð oÆä,Ä¶»}<  
y Æûf¥ohûN } çU# Q E •#ÿûN'Ð 8±o

Æä,Ä T èò Ö‡" E Û ÿG7íÛK-Y<Ed

E ,t ‡ÿ•N Á >`ä ç 'Ð ó # ‡" D Û'  
Ð °²Tèò Ö•y'Ð7íÛK-Y<E!

}Æûç T³Ê• } NÆ ø¹Æoh gâ}< y Æûf  
¥oh rûN8±oÆä,Ä"

•í8±oÆä,Äèò gó rç±f¥«, ÿNožÒ" o  
Æc rç±° ®¶,Ä,Ä)-þ æL [ < y ®¶,Ä,Ä  
« ÿw³y ,Ä»f rç±æ',Äd

F ò° Æûf¥oûN‡" D Ûg à E Û â'Ð" Æûo!j  
NT \*"èò n ~ò‡L T½| É⁻Æûf¥oèòXLf¥  
þ(Æû,B â ° Æûf¥o7í•G\*" <ÿd

G Æûç Tèòs,³Ê T´ {ËG ñnc¾îã`ã¾îæL  
}‡ÿ•ÿG nû/ ûÆû ` É⁻¶»... G™|P ´{ã5Ë  
GN '™| N´d

1 5 7p4""¹

D o)èò}• Q Ee• }cNÆ çQø¹Æoh¹¶Ô¬ç  
}ç /U ûNo) "d

E Ô¬¿ èò } Ô¾ ä ø¹Æof°K[æL Æû¿ T¬  
É⁻ r ϕ±¿ Æû¾}æL [ %øÔ¾h)û d

1 5 's4—"¹

D ä Æûo!j NT °²Tèò}• Q Ee •}Nû` o  
ø¹ hûNã`¿ î•â ä Æûo!j NTd  
E ã`¿ ¶»}GY > /)ûdã`¿ \$Oϕ±¶» ‡ÿ•  
" E Û/ÿG Æûf¥o>`» QÝ™d Ö &&\$5 æûN ø

¹ %o Æû©Ë¶» Ý™ ã`¿ d

F ã`¿ èò •y'Ð!

rgó‡ÿ• Ñ ( NÿG Q äN´ ,Ä Ñ/- ‹Üÿ

G"

e°³ Tce° Ý¶gàæL [ Æû¿ T)ûd

G s ‡ÿ• Ñ (/ÿG¶» Ây N´0Q ¬ ã`¿ T

¶»TI'• ñnÂy¿ ìèò •y'Ð!

e° ÿãèòûN N´gàQ ‹¹ —"

„¿ °²T }æL [ ø¹ÆoäÆûo!NT \*

h n ϕ-»h ænû<Ed

H "´„¿ °²T} ϕ'Ð N´hžG ¬ ã`¿ T¶

»}ã`¿ ¶Q/ S °²T™! >`d,t7 ûN›žG N´ ó

¶»'Ð„¿ °²T 7 P sñn°²Tã`QgNj âc

PN´d"´„¿ °²T#¹¶ã `¿ æL [ â }‡ÿ•n

û/° T T™ â }‡ÿ •nû/ c— É ûN

ã`¿ d

1 5 KS,X ³Ã7pCÃ` Ü ?U"

D æL [ èò¿o) "bNÆÕ7äNÆRo&04jÕ •í

R °K « í ð o | ã Ô ð o û ü ä p ò É - ò l o ) s ã Ô ð o  
t t ä Y O ° !

‘ - ë w À < ø "

ý Ô • g ó o & , Ê Y Ô • • "

¹ ð Q "

ù ä Ð ^ + ø "

« æ Æ û : g "

Ô ¾ ä 4 j Õ ) & 0 6 & Q c à Q ä ‘ o & < y ® ¶ ) -

Q "

° ² T Ü ‘ ° 4 j Õ \$ Q o & c N ú Š Õ ä ‘ ö ã e "

Ô û ¹ A d

E æ L [ ë ò " b ç Q Y „ e ° Ó , Ä » - Ü ‡ " D Û N

‘ Ð ð o Ž S o ) ä - ë Æ û n ‘ T d , Ä . ë ò l æ L [

‡ Y • " Y G ‘ Ð d

1 5 K S , X ( M ! ^ ³ Ä 7 p C Ä ` Ü ? U "

D e ° ¶ » T I ; ù c Ð ^ c v ) - Q g à 6 & Q Û -  
Ü v Ô o & ò G < Û o & ‘ Ð o ) n < Û o & ‡ L É ¶ » s v Ô Õ  
7 g à Ô ¾ " { < Û + ø ý Ô ‡ L ‘ Ð d

E æ L [ ë ò l } Æ g à Æ 6 < Û o & n û / ä o )

° ² T ë ò } • Q E e • › ‘ Æ û o ! N T Æ ¶ o & g ó o Æ

ä , Ä g à › ° < e ° ¶ o & í ù f µ • • g à Æ û f ¥ o ) û

> ` É f ‡ L d ì ¾ " ‘ o & i : g r : « Ô ¾ : g 0 ( \$ c

« 1 Ð : g 0 2 & \$ g à o & ® ¶ ) - Q Y G o ³ ) - : g « à h

< ç d — ° o & Y í g r < ç : • ) & o

& g ó o Æ g à , Ä " ¶ » â s o ) ‘ < Û o & ‡ L ‘ Ð d

F } ‘ ‹ Û + ø ý Ô ‡ L Ô ¾ g à Õ 7 h f Q Ô ¿ . ä o )  
 °² T ë ò } • Q E e • » e ° ¶ ° ´ • y ° ¥ ¢ \

c æ L ° ý Ô , Ä !

° ‹ Û + ø ý Ô , Ä ä o ) } v ¢ Ô ¾ g à Õ 7 h Æ û "

° ‹ Û + ø ý Ô , Ä } Ô Â ¿ T ³ Ê • ä o ) } v ¢

Ô ¾ g à Õ 7 h Æ û "

û N ‡ Ÿ • Ñ , w • T " Ò ä ~ ý ý Ô , Ä x Ÿ G > ` d

1 5 N²> „„,X Ü ?U"

D } Æ o h ä Æ û o à T T ë ò [ Æ û o à T Ö ä - ë  
 % É û N & & \$ 5 æ I [ Ö ä % Ò ý N ‘ Ð > ` ä ¿ » f ‡  
 Ÿ • ‘ Ð > ` ä ¿ d

E } Æ o h ä Æ û o à T T ë ò } • Q E e • } ø¹  
 Æ o h r ä Æ û o à T Æ û t ì " g à æ L [ g à e ° }  
 ø¹ Æ o h s c ) û t ¿ É c ã q ⁀ Ç D t N £ û 7 ‘ ð o ä ´  
 Q d

F Ö ‡ Ÿ • " D Û » ¬ Æ û ¿ ‡ " E  
 Û ‘ Ð d

1 5 N²> Eîµ „,X Ü ?U"

D } Æ o h ä Æ û ¹ ð T T ë ò [ Æ û ¹ ð T Ö ä - ë  
 % É û N & & \$ 5 æ I [ Ö ä % Ò ý N ‘ Ð > ` ä ¿ » f  
 ‡ Ÿ • ‘ Ð > ` ä ¿ d

E } Æ o h ä Æ û ¹ ð T T ë ò } • Q E e • r ä Æ  
 û ¹ ð T Æ û t ì " g à æ L [ g à e ° } ø¹ Æ o h s c )  
 û t ¿ É c ã q ⁀ Ç D t N £ û 7 ‘ ð o ä ´ Q d

1 5 NZ7p „X Ü ?U"

D }Æohä •ÔT T ëò[ •ÔT Öä-ë %o Éû  
N &&\$5 æ l[ Öä %o ÒÿN‘Đ >`ä¿ »f‡ÿ•‘

3 0´ 4~ ä , , óL\$ ÃN²> ÊKÈL\$ ` à C?U"

1 5 V í

D æL [ ]~ ‡ÿ•nû/ èòÙK o!NT" •8  
 %gäQ l co!NTøæ‡Ã Á .Y«%cÆû".«%ä  
 o'Ðd à ±‡ÃÿG Tâ }‡ÿ•nû/ä o!j NTd  
 E ‡Ã/ 4Gì"•!  
 < y D Õ ¾ < e° y °o!NTf eÚ D— G  
 &N"

E ¾ Ö. Ø8"gåò ".#Ó çQ".m ¶ò  
 Œ\$þ± Œ\$ . ì"  
 .Y ¾ o!NT} ÓæL [ æ Æû ` ¶ t  
 ûN ± `—þ G \$qp"¹— ³ âgó¶b^ gàa þqp  
 \$N ". þ , `¹ U#"·md}:%oÆûf¥oh~  
 >`g¿ ".ë™ & .Y". •d}çQ .Y• "o!NTÿ}  
 D"Ñ &N þ o • o ".¶ » â™ & .Y .".  
 oY ¾ ¶o!NTþÒ o \$o þ û•ç± `6—  
 o \$ U#"·m } m". •æL [ â T æ á  
 ]'äs- á\$ d tûN ê Æû ` PTPµÆo ÿ a  
 ä . \$ ".â™ & oY"

nû\b ¾ {£•| wÀ"ÑcÆo••fÐcÂ/ì¹•  
 %â. °"Æã—ý! \bd

F }‡Ã/ o!NT Æû".¾ o!NT}ÆoÆûY. ."  
 . gó}¶Æû". Æû<E". äâ}¶Æû".d

1 5 PRPJ, , óL\$ ÃN²> ÊKÉL\$ `å C?U"

D òÆûo! • `°²T" °²T .Y « %cÆû" . « % ä  
o'Ðëòøæ»•ÿG!

.Y «• ì" .Y• Æû" .â 1¶ ì" is

â• QÔm Æû Æû" .¶ »\ ) ì" d .Y ëò æ r

QU#ì" oY isÆû ` , ".¾ÿ" }ò ".V Æ\$

•ë æ QU#ì" oY ãQ oYëò æ} .Y

ï"¹0•ç .Y—³"¹ ."

ÿ"nû\b" "´°²T ¬• .".#1¶ ì" « %

• .Y oY¶ »Jk ì"

ÿ"nû\b" .Y «•¶ »\ ) ì" i .Y ì

" oYâ Jkd

E òÆûo! • `°²T c/gÃ `øæ " D Ûÿ

G"Ñ ‡‡ °²" °²T . Y « %cÆû" . « % ä o'Ðëò  
øæ»•ÿG!

.Y «• ì" .Y• Æû" .â 1¶ ì" is

/• <´ Æû Æû" .¶ »\ ) ì" d .Y ëò æ r

QU#ì" oY ãQ oYëò æ} .Y ï"¹0•ç .Y

—³"¹ ."

ÿ"nû\b" "´°²T ¬• .".#1¶ ì" « %

• .Y oY¶ »Jk ì"

ÿ"nû\b" .Y «•¶ »\ ) ì" i .Y ì

" oYâ Jkd

F òÆûo! • `°²T c/gÃ `øæ " D Ûÿ

G"Ñ ‡‡ °²É Æûo!"b < y DÕ" °²T .Y «  
%cÆû" . « % ä o'Ðëòøæ»•ÿG!

.Y «• ì" .Y• Æû".â 1¶ ì" i\$Q  
 °²T}Æû/ëò oV}< y DÕ p o .Y ëò æ  
 r QU#ì" oY ãQ oYëò æ} .Y ï"¹0•ç  
 .Y—³"¹ ."

ÿ"nû\b" "´°²T ¬• .".#1¶ ì" «%  
 • .Y oY¶»Jk ì"  
 ÿ"nû\b" .Y«•¶»\ ) ì" ì .Y ì  
 " oYâ Jkd

G òÆûo! • `°²T c/gÃ `øæ " D Ûÿ  
 G"Ñ ‡‡ °²" °²T . Y«%cÆû".«%ä o'Ðëò  
 øæ»•ÿG!

.Y «• ì" .Y• Æû".â 1¶ ì" i\$Q  
 °²T}Æû/ëò oV} y DÕ p o .Y ëò æ r  
 QU#ì" oY ãQ oYëò æ} .Y ï"¹0•ç .  
 Y—³"¹ ."

ÿ"nû\b" "´°²T ¬• .".#1¶ ì" «%  
 • .Y oY¶»Jk ì"  
 ÿ"nû\b" .Y«•¶»\ ) ì" ì .Y ì  
 " oYâ Jkd

1 5 NZ7p, ÑN²> „, ÑN²> Eîµ, , óL\$ ÑN²> ÊKÈ  
 L\$ `åC?U"

D òÆûo! •ç`•Ô Tcç`ÆûoàTgàç`Æû¹ðT"  
 ¶»•í5 æº´!

.Y æâ1¶ ì" .Y• Æû".â 1¶ ì"  
 .Y ëò æ r QU#ì" oY ãQ oYëò æ} .  
 Y ï"¹0•ç .Y—³"¹ . dÉ-}ÿ"nû\b" .ëòøæ



•yÿG!

L "´•ÔTcÆûoàTcÆû¹ðT ¬• .".#1¶ ì"

«% •‘Ð oY¶»Jk ì"

LL .Y«•¶»\ ) ì" ì .Y ì" oYâ

Jkd

.Y æ1¶ ì"ìâ1¶ ì" .Y• Æû".â

1¶ ì" .Y æ r QU#ì" oY ãQ oYëò

æ} .Y ì"¹0•ç .Y— ³"¹ .dÉ~}ÿ“nû\b"

.ëòøæ•yÿG!

L "´•ÔTcÆûoàTcÆû¹ðT ¬• .".#1¶ ì"

«% •‘Ð oY¶»Jk ì"

LL .Y«•¶»\ ) ì" ì .Y ì" oYâ

Jkd

E òÆûo! •f`•Ô Tcf`ÆûoàTgàf`Æû¹ðT"

¶» •í5 æº´!

.Y æ1¶ ì"ìâ1¶ ì" .Y• Æû".â

1¶ ì" ~}Æû/ëò oV}< y DÕ p od .Y

æ r QU#ì" oY ãQ oYëò æ} .Y ì"¹0•

ç .Y—³"¹ .dÉ~}ÿ“n û\b" .ëòøæ•yÿG!

L "´•ÔTcÆûoàTcÆû¹ðT ¬• .".#1¶ ì"

«% •‘Ð oY¶»Jk ì"

LL .Y«•¶»\ ) ì" ì .Y ì" oYâ

Jkd

.Y æ1¶ ì"ìâ1¶ ì" .Y• Æû".â

1¶ ì" ~}Æû/ëò oV } y DÕ p od .Y æ

r QU#ì" oY ã Q oYëò æ} .Y ì"¹0•ç

.Y — 3"1 .dÉ-}ÿ“nû \b" .ëòøæ•yÿG!

L "´•ÔTcÆûoàTcÆû¹ðT ¬• .".#1¶ ì"

«% •‘Đ oY¶»Jk ì"

LL .Y«•¶»\ ) ì" ì .Y ì" oYâ

Jkd

1 5 N²> 4~ ä,,X< ã Ü ã HN²> ÊKÈL\$

æL [ ] Æûo!NT æÆ û" ëò! Æûo!NT ™  
Æû". ã Ö‡ÿ•¬ nûä‡ÿ• ó nû ">`c8oc  
ä´æÆû ®İ»•ÿG!

D å QU# E •â 1¶ ì"d

E ç EeÆû".â1¶ ì" åU#8Q Ee• ™Æû  
".â 1¶ ì"d

F ç E-•â 1¶ ì"d

1 5 N²> 4~ ä, ,ó`N²> ÊKÈ]f,XL tL\$

D æL [ æÆûo!NT .Y" "´ Öp(Æãÿt}  
«%".•4 .Y ì nû\  
Ò, 1{t .Y «%". •â Æûo!NT}æK"1{  
t .Y «%dì¼ ëò®İ‡ÿ• "ä " ÿG

.Y \)«•â1¶ Qì"d

E æL [ æÆûo!NT Æû". "´p(Æã•ÿt}  
«%Æû".• ìÆû ì nû \b N æ Æû ÖG™".  
pÒ, 1{tÆû".«% • â Æûo!NT}æK"1{t  
Æû".«%d

F òÆûo!NT <QÔÂñi gà}<5+ø nû/ ." c

".cÆû". ™ äëò ‡ ÿ•ÿG .Y «%äÆû".«%d

G Æ û o i N T } o Æ • \ b • N à a " . ™ & . Y " .

• d

1 5 v8 , u ,, X , ó L \$ ` á C ? U "

D ò Ö ‡ Ÿ • " Ÿ G « ô h • ° ü P ` T " ° ü P  
` T . Y â 1 ¶ ì " . Y è ò æ r Q U # ì " o Y  
ã ç o Y è ò æ } . Y ì " 1 0 • ç . Y — 3 " 1 . d

E } Ö ‡ Ÿ • " Ÿ G « ô h • h ™ ! ° ü P ` T ô  
" ° ü P ` T . Y « % ä o ' ð è ò ø æ " • Ÿ G !

™ ! ` ° ü P ` T . Y â 1 ¶ ì " ™ ! ` ° ü P ` T  
. Y â 1 ¶ ì " ™ ! ` g à ` » h ° ü P ` T . Y â 1 ¶  
ì " "

. Y 1 ¶ ì " . Y è ò æ r Q U # ì " o Y  
ã ç o Y è ò æ } . Y ì " 1 0 • ç . Y — 3 " 1 . d

F æ L [ æ ° ü P ` T . Y " " ' Ö p ( Æ ã Ÿ t } « %  
" . • 4 . Y ì n û \ b N æ Æ û Ö G ™ " . p Ò ,  
1 { t . Y « % " . • â ° ü P ` T } æ K " 1 { t .  
Y « % ì } ã 5 Æ ã • ¬ • . Y « • â 1 ¶ ‡ " D g E Ÿ G .  
Y « % " . ì " É - Ö E Ÿ G Ÿ o Y â Û ® — È r d

1 5 v8 , u ,, X < ã Ü ã H N ² > Ê K È L \$

æ L [ ] ° ü P ` T æ Æ û " è ò l ° ü P ` T ™ Æ û  
" . ø æ » • Ÿ G !

D } á U # Q E • â 1 ¶ ì " d

E ç E e • â 1 ¶ ì " d

F ç E - • â 1 ¶ ì " d

G ° ü P ` T } Æ o h È û æ l / " " . è ò š & ° ü P ` T

Æ û " . d

1 5 4~ ä , â C ÊKÈ,XL t?U"

D æL [ â }o!NTÿG oY• c æ å]' o

!NT™ â ÓæL [ å]'d

E ‡Ã'Ð oY¶»gÃ}cP oY •d

F }ÿ"nû\b" im Ö‡ÿ• " ä

"/ ÿGJk oY îâm '1• æd

G } åU# Q E • s,, ætç±gàç±»h .Y o

!NT æL [ èò c æçQ rU # ì" oYd

H òæL [ o!NT æt cP]'`" `".¶»™

&c™¶»â™& .Ydòâ™& .Y" } .Y—³•èò c æ

r Qì" oYd

I "´Æû 4 \$N}“Ö0o!NT n N}“Ö . Qg

à Qì"»h " •òo!NT Mpn » æL [ èò c

æçQ r QU#ì" oY dãç oYèò}o!NT)&•ç

.Y • æd‡ÛNín ¾ æL [ òG o!NTa É Óæ

K °d

J æL [ Üo!NTn"p ûÆû ` o&gàÜc¶ ,

` o&n"Ma ãÔ¾ÏhN ÛÎ " .âèò,, ¾ oY |

NæÓd

40' N²> 1R# „X Ü ?U" ` , ÊKÈL\$

1 5 N²> 1R# „X Ü ?U"

D }³•c³•GY{°nû/ä Æû†êT T èò[ Æû†

êT Ö É- Ö‡ÿ• 1 Ã y >` Ö4 U ûN-ëÆo!+/  
çQø¹Æo •y>`!

Æû†êTz³>` ì ¾"´ Æû†êT,s½ç!+ -çø¹  
Æo Ótz³>` • ûN-ë goø>`"

nûãq }°²ü" Ö‡ÿ•¬ nû r ì" Ãç±o  
Æä,Ä ds °²ü " T¶ \* Æo ¶»} •™ogàù3  
•æÊ°¶\*h" d‡Û'Ð¶» •ó™!ç±oÆä,Ä Ý™çQÆû  
ì" °¥ Ü nûãqì"ôÈr â ì"

s íä)!+ Æo }—³Ç&‡ÿ• nû ÿ • â  
‡Û »/nûãq'Ð ¶»ä Æû†êTd

E Æû†êTN†ê Æo0P†ê ½ø¹ÆoÉ} Ó" èò Ó  
Æo Ó>`d

F Æû†êTèò}• Q Ee•ûNGY > K>`ä‡L¿ d  
G Æû†êTèò}• Q Ee•}c†ê \$ç!+Æo çQø  
¹Æoh ‡" D Û »/ nûãq'Ðds\$ç!+Æo ‡Û  
'Ð¶»° Ö‡ÿ• " y !+çQø¹ Æûf¥o  
ûN>`" ì" °¥ÿ dì ¾"´° Æûf¥oÿ ‡Û'  
Ð â Èrì"ôd

H æL [ } yÆû†êT ûÆo†ê `• èòò Æû  
†êTãqcû°†ê•Šã nûÕ • N nûQ dì¾ <ÆGæL  
¶»†êÆo¹¶cPvQnûÕ. Æû†êT }0<ÆGæL s n  
ûÕ•û°†ê•Šã Æû†êTØ 8 ¶»†êÆo¹¶cPvQnû  
Õ•d

1 5 N²> 1R# „X ,ÉKÈL\$

D æL [ èòÿGÆû†êT ( .".d .".èò¶Æ

û†êT †êÆo—t wÀÆãä ÆonûÆã"¹—³ N†ê \$  
-Æo,ûNÆû gâ,1{c•Š ³ gâ -ç\* <ŒGæL Æû  
†êT ™c]´" d

E ,{£t1{æL [ Å%ÿ O Æùgà%„Æã ó †êT  
.¨. « %ëòøæ•y‘Ð!

âæL [ â æÆû†êTU# .1¶ ì"

"´Æû†êT}U# ì"•„ æ .¨.1¶ ì" æL

[ ëò} Æû†êT .¨.Òp gâ &™Òp ì" • P"b  
rU# ì" o¨."

æL [ ëò} ÉU# Q E • Æû†êT æçQ r

U# ì" oY gâ } ç Ee/„ æ-ò¨. oYd

F æL [ }<e° y ¶» æ}Bó]´ Æû†êT }

ì"•U#]´1¶ ì" ì} \$Q ì"Y. • ëò æ Æû†

êT rU# o ì"d

### 50´ P-4{A•4— û4†

1 5 ,Ä,X`C ?U"

D †Ã ‘Ð Ö‡ÿ•)û>` o!NTcÆû†êTccPnû

TcýTä?yT †Lf c>`c ŒGäl ãÔ T› ÿO cPí

m"bt-ç5¶b\*" y°¥ †:%o> `Ö4 \$43 d} †Ã‘

Ð Æã• &&\$5 c c c æ»f‡ÿ•cPÃ /0‡Ã‘Ðâç

! -ë¨Û¶»â¡®İd

E ÿÃ‘Ð¡ n ‡ÿ• ¨ÿG < y>`Ö4gÕ8

ð ã5>`Ö4 æL [ ¶»\*"®İ‡ÃÿGd

F æL [ ™#}:%o >`Ö4/° \$Q»Q[ëò Ö‡ÿ

• ¨ÿGf yd

1 5 P-4{A•4— û4†,X Ô8 ?U"

D Ö :%>`Ö4 y » Q ¶ » gÃ£ c§l‡ÿ•%G >`  
 Ö4 » QæMd\$Q » Q[ëòñ~ \cÄ" Æo+ø gó Æo %  
 •,¥cøÜc,yge“ø ðo » fNÄ" \$Qo!NT5\*gcP  
 5\*d:%>`Ö4/Ä" o!NT 5\*ëògóN Æûo!NTcÆû  
 ýTä?yT5\*™¶gócP5\* "°üP`TcÆû†êTäcPn  
 ûTd

E Ö‡Ãf :%>`Ö 4 y æL [ ëò :%>`Ö  
 4ä‡Ã N ‘Ð —M &&\$5 c c æg‡ÿ•cPÃ -  
 ë‘Ðd:%>`Ö4 ‹1•f &&\$5 c c æg‡ÿ•cPÃ  
 / \$çÁ “Û góîâ« -ì ©Ë‘Ð öÁ æL [ ä  
 ŠÔ æL [ “>`ÉfÜ‡ L Q d,Ä:%>`Ö4 pe°  
 y~¥Ó> T :%>`Ö4ä ‡Ã N ‘Ð î• á â Ö  
 :%>`Ö4 Ó>`d

F ,Ä T,} ‡Ã y æL [ >`Ö4/— É ûN  
 tìs ø¹Æoä .5\* :%>`Ö4N‘Ð >`äã`¿ î•  
 Ö§l‡Ã y >`Ö4- >` æL [ â ° á } á  
 .5\*hä j o!NTcÆû† êTcýTg?yT á™â û  
 ` hí á .5\*d

G ‡Ã‘Ð N 3Ñäôlëò»e° ¶ L´ä°´”ìd

H }Y Ee •g çQ Ee•U ûN :%>`Ö4N‘  
 Ð >`g?y¶Ê }Y Ee•ûNd

1 5 #]ž î-š,XµC

D "ìSe° :%>`Ö4ðog ôl"æL [ ë eœ  
 =A øæ³¥¥ÿ-‘ÿG ‘-» lA æL [ ë}\$ç±”ì

¶Q/"{- » ð oIA 'Ð e° I@Ü}œ c ygIÉ¶Q/ðÜ  
IAÎ d

E ò 'Ðs"ì ð ogôIIA" æL [ ëò "•'Ð!  
" 'ð ogôI¾¹¶(•°'Ž æL [ ëò}(•šÃ  
/"&IA'\ »-e°} ìä? yŠÔ'\ IA æÓðo" Ÿt  
ó ¾ -¹"

" 'ð ogôI¾ » àKù' "ì æL [ ëò}gÃ '\  
IAðogôI \$çšKDj\_\qeœ=Ar",d

1 5 n

•yGìÁ ‡Ã!

oi‡W•8 &50 !¾ o !NT N ¶ ‡W góoiNT"®

. ÒF »-£ æ Ò Æûd

»Q"4!¾ çQgÃ vQ»Q N »QmcfÖc» f» '

- Âæ g àe° Ó Ò Âæd

ã`?y!¾ Ô-nû?y /2( g àe° Ó c Ö:%o>`Ö4  
)û Ò ?yd

?yT!¾ ?Gg?®oiNTcý TccP?yTcÆû†êTgc  
Pnû T¶£ Td

G•?y!¾ }sçQ[#‡L»Q >`Y/S{ ŠÔ³,)ûÅ  
—c>`g-• '• òGÓ> Ts GÆû³,ã`Qg ç5¶

£?ydG•?y¾}:%o>`Ö4[ #‡L6,Y.- òG¾î  
ã`Qgæ Ô½ "´É} • cæÓPÙ¶Ÿ¾ >`Y . .

O".^)d

ý0,Ä—Ÿ!¾ —Ÿ g H‡L³yä-'»Q• ,Ä°¥

°¥¾» 3ÑšÃ s5\*ã` QgN'Ð `c•Ÿä -)û



Ó e n „ d

]´ ` Âæ!¾ û N n û]´ N N `c• `c -ä•

ÿ Âæ d

Ô ñ n û? y /2( !¾ }f¥ Ô ñ Æ û , B / ° æ L :%>

`Ö4/ GG Ì< y •• ñ >`g?y» Q m d

Ô ñ n û f¥ /26 !¾ ç Q f¥ Ô ñ Æ û , B }ã Q Æ ? / •

[¾•™ È o ! N T ~æ• ì ÿ O ä o ! ‡ W • 8 ÿ O d

™ # ì ò !¾ ç Q % ø 0 T û N ç m » Q g ó Ò p ‘ Ð ã ` Q

g — ) û N ý 0 c f µ c ñ ä ? y “ G™ ‘ Î™ ” . “

.} » Q ” 4 / - » ÿ G d

‡ L³ y !¾ s « ÿ O ‘ Ð c Á õ ô c³ y c Á Æ û “ Ñ c ? y

Û c ? y N ° ¥ H ” ° “ È c Ç È c < y f ¥ • • g Ô Â v

ä Á õ © 3 Ñ ç Q ’ \ d

‡ L³ y 3 Ñ !¾ ç Q æ \_ 3 Ñ g Ã :%> `Ö4/° N ‡

L³ y » f ç Q s ? y ¶ Q N ° K ) û . ... \ ] d

<¹ U - !¾ Ü ç ` T æ p ç Q ™ æ > `c ç g f à¹ ™

# / d

> `Y !¾ e\* } < e⁰ - ‘ , y • • h ) û > ` ç Q

U # ™ # ” . m d

e “ ø !¾ ç 5 <¹ r ø Ô Â v e⁰ , \ ò c > ` ä ‡ L G j W

â ½ ½ ç % • , ¥ c ø Ü ä , y c P Ô Â v d

1 5 P-4{A•4— û4‡, X M š

D y ¶ Q d æ L [ ¶¹¶ “ c n û ÿ³ • 8 e⁰ V • æ \* ç

V Ô e ” { s § l ‡ ã % G :%> ` Ö4 » Q ) û y f È d

E y³ y d \$ Q :%> ` Ö4 è ò n b n „ 8 â c f Ü ‡ L ä [ # ‡

LI[ g ó - %o c g o ø ä 7 í f ‡ L ° ø æ ‡ Ã " c  
 " ä " ÿ G Ó K » Q d N : %o > ` Ö 4 » Q [ ë ò  
 1 ¶ ° ý 0 , Ä — ÿ ° ¥ ÿ % G d ° ¥ ë ò g Ã ç Q s æ L [  
 n û c Ô Â v c Ô ¬ n û , B ä 5 \* ÿ > Ó e d N : %o > ` Ö 4 ‡ L  
 ä [ # ‡ L » Q [ ë ò ü æ o ! ‡ W • 8 > ` ä ? y » f • i • ÿ ä - d  
 : %o > ` Ö 4 • y ' Ð " ° ¶ f y d  
 Ö 4 ë ò ‡ Ã æ æ ' Ð d  
 \$ Q n „ 8 â c ‡ L G ä [ # ‡ LI [ : %o > ` Ö 4 f c ê " » Q ë

ò g Ã • y 3 Ñ !

L : %o > ` Ö 4 z ³ f È "  
 LL z ³ 5 \* ` Â æ "  
 LLL ý 0 , Ä — ÿ ° ¥ "  
 LY ‡ L ³ y 3 Ñ "  
 Y » Q " 4 "  
 YL ¬ ä ´™ # d

' e ½ É æ L [ ¶ » \* " } Á ò ° Ü • Q Ö 4 ð o  
 æ É } ‡ " E » / \ - ë 3 Ñ / d

‡ L ³ y 3 Ñ ë ò ‹ ¹ \ „ : %o > ` Ö 4 » Q ™ Ý && \$ 5 c c  
 æ g ‡ ÿ • c P Ã / ÿ G d " ´ && \$ 5 c c æ g ‡ ÿ • c P Ã  
 / ¬ ì © È ' Ð „ : %o > ` Ö 4 » Q N ™ Ý æ L [ ë ò S { ç Q z  
 ³ 8 É Ù K ç Q < e ⁰ y [ # | [ ¶ Q » \ : %o > ` Ö 4 » Q "  
 å \$ Q „ ™ Ý ÿ G " b ½ æ < d

F f È ä ¶ h d f È ç Q g à • Q : %o > ` Ö 4 » Q æ L [ ë  
 ò } c f È / g Ã ç Q Û c N Q ¶ ¶ h ™ # Ü , • < y > `  
 g - : %o > ` Ö 4 > ` d

G : %o > ` Ö 4 y H g < Ç d " ´ } æ L [ Ö : %o > ` Ö

4—³>` äfÜ‡L e°ÿ£æ L [ c< y :%o>  
 `Ö4/ 'Ð e°¶'ÐæL [ §l‡ÿ• " H Ūsc  
 :%o>`Ö4´{ Hd"´âÿ hí'Ð e°¶»<Çs :%o>`  
 Ö4 y ½"´ÐæL [ " ìçQ¶h™# gócn Q¶ É  
 f y ™# æL [ Ü c>`¶hp æL [ èò®Ï  
 ‡ÿ• 1 Ã%G < y>`Ö4d  
 H e° yde°s:%o>`Ö4 «4 yë { e°,< Ó  
 ‡" E »"ì \ É -fÈ z³ \ä[#l[¶Qÿt  
 &&\$5 c æä‡ÿ•cPÃ /\$Q„™ Ý ÿG"b½ æ <d

1 5 Í.)ÚAŽAÒ/ß

\$Qn„8â»Q[èògó•y•!

D s Ö:%o>`Ö4 Ó>` í†T æL [ ÿ c´

ÿQäçNnû -d

E s í† o!NTä Æû†êT Á .5\* çNÔÂ

-d

F s ýT ýÑä0}¶Q n„ 8â"ý0°¥ä8â"}:%o>`

Ö4»Q/° ÆocÆû>`vcÆ ûf¥oäcP>`••"Nj

-d

G s ?yT :%o>`Ö4 çN ?y'Ð"?yo!NTcÆû†ê

TäcPnû T "Á °¥ »fb¬ :%o>`Ö4< ?y H

"Ô¬nû?y N° ÿ äÿQd

1 5 C AxnAÒ/ß

\$Q‡L G»Q[èògÃs:%o> `Ö4/<G5\*Á >`c?

yäœGcn n~"•!

D æL [ >`c? yä³Ê•nû<E ™#ì"ôd

E s o i N T c Æ û † ê T ä c P n û T g ó • y • !

ì s < G Ô Â v ä • • N³ > ` c ? y ä Æ G c N ° Ó > T Ÿ  
t æ L < G , ¥ c ø Ü c , y g e “ ø Ô Â v h < G . 5 \* g 0 Ô Â  
v n û ‘ “ ”

M í > ` ä ? y N ‘ Ò p \$ Q ã ` Q g , ³ - ‘ Ð c³ , ë  
x c 5 \* • Ÿ ä † L³ y ¢ Q y ¶ ä 3 “ \ ”

æ L [ < y : % o > ` Ö 4 / s & & \$ 5 c c æ g † Ÿ • c  
P Æ “ ‘ Ð r N à i g ™ Ý ‘ Ð c / g ó Á - ì © È ‘ Ð ”

M í n û < E c ? y c à W Û c < ¹ U - Ÿ G ä " á - Y <  
E ‘ Ð ¢ Q y ¶ ä 3 “ \ d

F s Æ û o i N T z³ n û < E ä Ô - ¿ d

G s ý T • y - ë • !

> ` ä ? y c N ÿ ° Ó > T † L à - ‘ " á ‘ < G ,  
¥ c ø Ü ä , y g e “ ø Ô Â v g ò l Ô Â v æ n û ý 0 ”

M í > ` ä ? y / \$ Q Q ä ã ` Q g , ³ - ‘ Ð c³ , ë  
x c 5 \* • Ÿ ä † L³ y ¢ Q y ¶ ä 3 “ \ ”

M í ? y 0 à W Û c³ y \$ ÿ ä - Y < E ‘ Ð ¢ Q y ¶ ä 3  
“ \ d

H s ? y T , n † ” G » ‘ Ð • ó . ë g Æ • y -

ë • !

> ` ä ? y c N ÿ ° Ó > T † L à ? y ‘ < G , ¥ c ø Ü ä  
, y g e “ ø Ô Â v T Ÿ O g T l Ô Â v æ n û Ÿ O ”

M í > ` ä ? y N ‘ Ò p \$ Q Q ä ã ` Q g , ³ 8 á -  
‘ Ð c³ , ë x c 5 \* • Ÿ ä † L³ y ¢ Q y ¶ ä 3 “ \ ”

M í ? y 0 à W Û c³ y \$ ÿ ä - Y < E ‘ Ð ¢ Q y ¶ ä 3  
“ \ d

1 5 Õ4ÁC ± ÕAÒ/ß

\$Q[#‡Ll[»Q[ëògÃs: %o>`Ö4/‹G5\*Á >`  
ä?ycN n~"•!

D [#‡L6,d[#‡L 6,¾ òl}\$Q6,Y·\$`T g  
óýTä?yT [ Ö:%o>`Ö4 fÜ‡L 6,ëgó0l \$`  
TI[ã`Nj N cNä³, ‘ >`ä?y ° \$` Tÿt  
Ö< y [#‡L:%o>`Ö4c? ygàW Ûä‹¹U-°K ÿG  
sz³‡LN‘Đ -c•ì•ÿä •ÿl[ã`d\$Q[#‡L6,  
ëò rgÃ•y• !

?yYd[#‡L6, fQ Ã »h ) ?yY!Nd Ö:%o  
>`Ö4fÜ‡L \$` T[ëò Ó-ë KäÆû>` ä}\$Q?  
yY/}>`• h)û ç±ã`Q g?yd>` ôhä4gëò þe  
° yd

>`d Ö< y Ö4 [#‡L»QëògÃN ‘Đ `cQ  
ä³,°K >` n~"•"•!

L s o)c °²äÆûoàT Ö<e° y æL [ Ö4  
)û G•?y"

LL s o)c °²cÆûoàTc °üP`TcýTä?yT K  
>` gós‡LfÜ>`/Ã" -ä•ÿ çNÿM„c‘ í%GQ  
«íđoä æđo"

LLL s o!NTcýTc ?yTä}Æû/Ëû “ cV Gwý 0Õ[ë E#eĐ Àoà-`i  
-läç NÿöMh,`võî fëë ©³Qgœ `i± ðœ°i± ñ - á c



)c °²g àÆû o àTËû “ \$Q [ëò þæ\_?y » òG  
 Tscû` ‹GÆoco!5\* ä ‹ G+ø nûl[ t >` <ä  
 ã`Qg »f T¾î n t -ä•ÿ´ o! !NæÓ)û Ò  
 ´d?yTëò¾Æû¿ Tce° Æû¿ Ý¶ge°³ T É[  
 }‡±Æû/ä o)N‘Ð Öä %o d

F -Y<Eds o)c °²cÆû o àTcÆû †êTcýTc?y  
 T »f°üP`T < y }-ë .5\*h -Y<E‘Ðd

G 6, ä?yY [#¨.d< yb:%o>`Ö4° [#‡L6,  
 }[#¨.hëòâ1¶ Q Ee É-ëògÃfQ Ã »h¨.)  
 g ?yYd® "æL [ ¹¶fµ \[#¨. \)¾æ8  
 e°¶ yÜ[#‡L6, [#¨. «•\ ) Q Eed

H 7í f ‡Ld\$Q[# ‡L »Qëògó ‘7í f ‡L  
 ‘Ð çQ »Qm bŠÔ#ÿl[[ #‡L o!NTcÆû †êTccP  
 nû TcýTg?yT° d

1 5 Jª?U"

, ‡Ã¨ ä¨¨‘Ðó \$Q:%o>`Ö4‡L G  
 ä[#‡Ll[ »Qëògó•y‘Ð!

D Ö:%o>`Ö4"b cÁ \$Q5\* ,No!‡W•8 &50  
 g†êT‡W•8 '50 KäÆû>` "Á d

E s Ö:%o>`Ö4)û>` T }¬•gf¥nûÆ?•° ‡  
 W•8•ÿä•ì "°²ìgcP •ÿ >`äsc•ÿ0ã`Qg)û  
 ?yd

F e°¶ Ó ôlì, äÓe¶Q òlæL [ "b ‘  
 co!NTc†êTcýTc?yTä cPnû T ÿOðo °æL [  
 äe°ÿtòG>`ä?ycN ù´0•¾î— É ¬£t »Q

ü ~ , ³ d

1 5 ;; ê1 4{NU ¥,X 5 Ê

} •y"Ñ Æã• Ö:‰> `Ö4U ûN>`ä?ycN

T ‡Lf e °²TcÔ¬nÛ °²TcÆûoàTgÆû†êT Ö

g-ë ‰ d

D Ö:‰>`Ö4)û c' i -ä•ÿ >`ä?yëò

/³V ÔÂÿÃ c g æ/ÿG Öä ‰Oÿ« ³yd"´

\íòG ³yg'Ðsl o|N Tg†êT ÿOcnûã`Qgä

æ <n ½ gWÚ Ò´ e° ¶ yÛ ³yg'Ð ÿ™Ý/³V

ÔÂÿÃ c cg æ / Öä ‰Oÿ³y gó¬ì©Ë'Ð d

E fÈ U ûN-ë ‡L G»Qd

F fÈ \cã`ÇDj - ä•ÿ H"°²ìgcP »f

o|‡W•8g†êT‡W•8 8â -ä•ÿdãç \¶Që}ÿtÛ

híf5+ø -ä•ÿÂ}ç o È Æ? ‡Ô¬nû?y /)ûd

G fÈ Ö/³V ÔÂÿÃ c g æÁ 'Ðn•-½ æL

"Ñd

H ýTcÆû¿ TgÆû¿ Ý¶ ¬fÈ ,< Ó>` Òp

æL [ <y:‰>`Ö4 ‡ L³y/ÿG ã`Qg É⁻¹¶

Æû¿ Ý¶ge⁰³ T¬ Ô¬nû?y /2( d

1 5 A•4— <`õ³

D }:‰>`Ö4/° c »•, ç Æû>`vgÆûf¥

oëò¹¶e⁰ËG Éf e⁰Oÿ n -ëËG ‰ Æûf¥••æ

L d

i Q goiã`?y"

òGQ goi¾î ,< ã`Qg?y³Úy•—)û ã`



Q gÿ> `g> `cN"

-Y<E'D cN"

Ô-nûf¥ /26 d

E cP> `•• yd

â™ # } :%o> `Ö4/° cc° , â}‡" D ÛNy³

• > `••ëò<e° y°¶ , "

§l‡Û9Đ> `•• y fÈ ëò \••`K Ö•• a

`ÿ• ä \™ # ïd

\$ç y :%o> `Ö4 > `••ëò´ [#» , çæÓ »

eÚ û`ä••ûüÿ Öe°N y , ÿHc\_Òd

1 5 + a ŽαoA•4—ÃC Axnê"¹]f,XMš

D Ö/³V ÔÂÿÃ ænû æL [ } •y'D

Æã• ¶ æ cPæ\* > `”bæ\* Ý™ cËû:%o> `Ö4> `c

‡L Gc?ygœG ÿ!

> `”b ,fÜ &&\$5 ænûæL ä:%o> `Ö4 ,” y

g &&\$5 ææL "

> `”bæ\* :%o> `Ö4> ` ä‡L» Qc» Qmg» Qm æÓ

• ëòf e° ,” yd> `” bæ\*¶» æ\_fÈ ,” y™¶»

½æL [ 9Đ:%o> `Ö4 y fÈç o¿e°”{ ,” yfÈd

,” yfÈëò¹¶ “³\ > `”bæ\* VÔ Õ•8eV•æ

\* ìSVÔe:%o> `Ö4V•æ\*"

}æL [ :%o> `Ö4/° v> `”bæ\* < ,” y

» Qc» Qmg» Qm æÓ• ëò Ö‡ Ã ”ÿGf e°

yd

E 9Đ‡ÛNí» Qc» Q mg» QmæÓ• ,” y fÈ ëò

\•y'D, p !

fÈ ëòn c° \$QýTä?yTy• ‡Lä[#‡L  
» Q "

fÈ • ëò<e°¿ G » &&\$5 ænû æL  
[ "bN ™# >`c‡Lg?y"  
,n,,8â»Qó »Q c»Qmg»Qm æÓ• [ëò \Q,  
¾•™ ‡ç<G%•,¥cøÜä,y Æ o ge"ø »f<Go!N  
T5\*gcP5\*d

F 9Đf ym }c: %>`Ö4/° >`"bæ\* <,"  
y»Qc»Qmg»QmæÓ• æ L [ ëò \•y'Đ, p  
!

>`"bæ\*° \$Q ýTg?yT[ëò æ®±>`æ  
L [ scT] N ‡Lä[# ‡L'Đ gó 'æL [ nû  
-'Đ"

\$Q<," y »Qc »Qmg»QmæÓ• ëòf e°  
ym }æL [ :%>`Ö 4/° de°Üs\$Q»Qc»Qm  
g»Qm æÓ• -» yg'Đ »òIQ,Á æL [  
:%>`Ö4d

1 5 A,,)±Ö?U"

¬ < y:%>`Ö4 æL [ ëòÜKäI[ t... š  
Ã » \ æL [ øæ:% >`Ö4ä‡Ã N 'Đd

70' N²>Eα0

1 5 ÑYÃÑL nóEQvEα>,XEα> { B÷İ

D æL [ ëòsnûÅ% "d

E o)äÆû†êTëòsÆû™ #c\^ä†êgàÂû¾î®Ï/  
 ³V ÔÂÿÃäæL [ nûÿ³k½ “d  
 F Æû†êTëòs•y]’ “!  
 ³Å\$±Æû )°Æã”  
 Óe0ÿã ±Æû æNj ðo”  
 “`Tlc† gào) ñn ±Æûâÿ Ö™#gàÂû  
 Æã æ nûgàÿ#nû” Ü Ègà7í†ê ±Æûd  
 G }ÆûY· o) “Å %Æoä Ho! É “Ê°co!NTc  
 j^äÆo æd  
 H }ÆûY· o)s Æo nûú ûæ Å%ãä•8ãdã5ã  
 O «% ¶»1`o!cPNTf P, “ Mâo)¾î[ ûc  
 Po!NT “N Ò Ñd  
 I â°²T}°²Æo”â 1ï ÖÉä , \$ »G f“agà  
 í! æd

1 5 >9 Eα> ,XEα> { B÷ Ï  
 D æL [ ëòsnûÅ% “ É}Í /y{Ñã¬ nûÅ%  
 Td  
 E o)änû™ <8ëòsÆû Âûc\#c Ôä4 ¾î®Ï/  
 ³V ÔÂÿÃäæL [ nû ÿ³k½ “dnû™ <8¶» á  
 P û°ÆûÂûc\#c Ôä4 ÿìâÿ ánûÅ% “ d  
 F ònû™ <8gào) ± Æûâÿ Ö™# æ nû” n  
 û™ <8sÜÈc Ôgà\^Æû “dnû™ <8ëò “ r}•  
 y°KsÆûnû)û³Å!  
 ³ÿ o& 6—ä, o& pÒ gó/Ï’•o&f•æo  
 &”

ÿ“}o³c, ä/ Ì´•o& foà\b"

, X7õ¹Æû æ Æãd

G }ÆûY· o) “Å %Æoä Ho! É “Ê°co!NTc  
j^äÆo æd}ÆûY· s Æo nûú ûæ Å%ãä•8ãd  
ã5ãO «% ¶»1`o!cP NTfP, “ Mâo)¾î[  
ûcPo!NT “ Ò Ñd

H o)sÆû• ™#äÆ û/ nû¾î®Ï/³VÔÿÃäæL  
[ nûÿ³ “d

I â°²T}°²Æo“â ¹î ÖÉä , \$ »G f“agà  
í! æd

1 5 N²> ±]

Ö±ÿ•¬ nû æL [ ë ò®Ï/³V ÔÂÿÃÁ I  
‘Ðd

1 5 Eα> Eî

æL [ ëòÜ••änûQ ° K â-N¹ c-‘ T  
gó, p}° áýÔ• c o&cÂ/ì¹•%Q 0ÿ•co&  
ì¹•%ÿ• °K -\$ »f, ÝÆû æ ðo gó Âäc  
P ϕwÀ“Ñc KäýÔ • âp( Æã d

1 5 Eα> Ê ><

} ænû“¹¶“ æL [ ë ò Æo}<´¿p(àSû`•  
{ t “· Éëò©ÎÔ¾h ™ ûääN øÜÆo ;Ô.gdãQ  
;Ô.gâ Ö ÿNo ³K;ÔÛ {\_ÑNÿf ;Ô.gd

1 5 v8 ,u, \_DG£,XL\$

°üP`TNû` oøôhëòâ¹ ¶85 “´æL [ Nnû

oø / f5oø} æ••ä´	Q h-+ <e° y¶™!
5d"´çQoø øge"ø ë	„{Ç´cë„•• Â*"cë„
••øÜ»fë„´Q°KÓ	Ö e°™¶ÜcÊ°üP`TNû
`-ç5oød	

1 5 N²> 4~ä„X ,?U"

D }Æû´İ m æL	[ â´ÐÆûo!NTûNÆo æ
nûN; ]´ó âcP]´	Æûo! âNT™â UäãÔ]
´dGG}¼bë6 ò Ê° ›	ÔK sÊ°)ûæL [ œA
&Ž uä?`› œ  jβ0n	ûM´ d qA¶cšÃ¶ ]´[
â¾Æo ænûN; ]´d	

E }Æû´İ m Æû	o!NTâ ¶¹¶ÿÓ;Æûo!cPNT
]´:O gâ¶ÿ\$ cPNTpò	ûNãÔ]´ cN o)™â m
c¶¹@5cNdãÔcNgó)ôc	}°²üM´%´ ìkc}°²üä
°üP`T ·M´%´ ¹%cg`	0p(ÆûM´ œ^ d

F }‡"/ Æû´İ m¾!ûc oÆc,Ää,;ÔÆû»ó}

< çd »• Æû md

1 5 üj0!5B Þ,XN²> 4~ä,

D ,‡" E ÛÿGó } °²ü · \$QÆûo!j NT }Æû	
¶Q/ëòµ} G ·*"É,Ú	æÛ"}oÆä,Ä¶Q/ëòµ}
G ·*"É,Ú æÛä°Û	ìs °²T ó Æûo!NT }
Èûcp( "´"¶» —°Ûd	

E }·yÆù· Æûo! j NT¶»6— G ·\*"!

tûN0Æonû´ `´ o!NT6—""

o!NT 6—0"8´´""

o!NTpt oY É Ö·íÿG ™]´"!

L s G o) } Ô ¾; Ô Æ û Y · ¶ » ø æ " D

Û ÿ G " Ñ ‡ ‡ ° 2 TM "

LL s G ° 2 ¶ » ‡ L } Ô ¾ Æ û Y · ä ° 2 ° 2

T TM d ì ¾ TM ° 2 T â j ‡ ÿ • " E Û / ' - Y <

E ' Ð d

1 5 j4%o>TM5B,X {

o) â m â ø æ • y ÿ G ø T } Æ û Y · Å % š m " å

â ø æ • y ÿ G ø T TM â } Æ û Y · Å % š m " !

D n û Æ o æ L [ æ L ° 2 T "

E þ o ) m c ‡ L } Æ o h Æ û þ } û Æ û n û ç `

e ° 3 T g à e ° ý ¶ "

F þ o ) m c ‡ L } Æ o h Æ û É - f t e ° ä n û Æ o

æ L [ y - ø æ L [ ° 2 T d

1 5 E - 9PRPJ8 ,X Ž ,,XL\$

D • y T ¶ » ) & Æ o ° 2 ü ì É â « % o ) t æ — ' Ð c 6 —

° 2 ü ë ,, ... G ã !

o ; N T "

þ } û ` e ° 3 T g à e ° ý ¶ "

T " À Z I 6 E H ] Ç Â « % Ð Y ü i m Â - ø æ L [ Ø h > É Õ ø ² T b

æL [ † [ Ö Ô Â T "

cPæL [ † [ Ö Ô Â T T p n û Æ o

æL [ y "

n û Æ o æL [ † T c " 0 Æ û n ' ~ g à ™

# c g à Â / ³ Ê Æ o • • g à ' Q ' ® ) & ° ² ü s û N

c ` ¾ j É , p } n û í / y { y ã V • T à K

y "

Æ o g à c æ Ñ % • , ¥ • ì Ý ¶ c " 0 Â / ³ Ê Æ o • • g

à ' Q ' ) & ° ² ü s û N c " ¾ j É , p æ L

[ } n û í / y { y ã n û æ \* " à K y d

1 5 • , ¥ ³ , E - 9 P R P J 8 , X o

e ° G ³ T û ³ ` " ¿ o ) { µ e ° ³ T Ñ o )

ë ò m ³ T â Ó ¥ ) & Æ o ° ² ü d

1 5 N² > > ™ K

D o ) ë ò l } \$ ± Æ û / Æ o h û æ Á Ô Â í ¶ † x c / ë

ò g ã ' ý Ô • ä ® ¶ ) - Q t ð o d

E } \$ ± Æ û / \$ Q o ! N T ë ò ç Q % e Ú ] ' q \_ í ( ã

b c ; " ° d

1 5 Eα > Ô " Û š

D æ L [ ë ò s \$ ç n û o & % G ' • o & n û « ³ y d ,

Ä o & N } ³ V Ô ò e ‹ Û y æ L [ % G o & n û « ³ y â

V Ô ò e o & ò G « ³ y d

E æ L [ % G o & n û « ³ y ° ¥ ë ò p e ° y d

1 5 Ñ Y Ã Ñ L n óEQ vEα> ,XEα> L\$ ê5Û V 0Eα>

òæL [ t p v Ô Æ ã g ó o & g à y Æ ã s æ n û  
rN Ý" æL [ ëò « % g à € ´ n û p ã Ô Æ ã È , d

1 5 >9 Eα> ,XEα> L\$ ê5Û V 0Eα>

ò¬ à in û æL [ g à o ) t p v Ô Æ ã g ó o & ä y  
Æ ã s æ n û rN Ý" æL [ g à o ) ëò T I ò "  
Æ ã « % g à € ´ n û p ã Ô Æ ã È , d

1 5 Ñ Y Ã Ñ L n óEQ vEα> Í M š7pCÃ `L\$ ,XFI \

°²T}³•c³•GY{°nû/  
´Æo"ëò®İ•yÿG!  
D â }cnûÿ³ÿG»ó Ô¾gàÔmhÆûd  
E ëò®İcnûÿ³ÿG «%d

1 5 Ô ""•G£,X w x

D ò{£« ÷ hqã" o)ëò®İ•yÿG!

¿Â/ì¹•%T&ãq« hr"

¿Â/ì¹•%TqAš % ¶ ÷ .ÿÆ•rÓ2"

ÿ# ÖÂ/ì¹•%T½É Ô¾Æû"

¹Æû†êT ,&ãt« h"

"´ Ö,ÊÆûÿ•gà}M" Ò Õ¬ nû qA£}\* "äG

™ p Ò , " . d

E « h¾Æû¶Q/ ëòqAÂ/ì¹•%TðÛë,,Í ¢

Q < G ÷ h« d h¾}© ÎpÿG ÷ h µ,Äb

«•¶»bÆo}Æ ,Äo& ÿ » àÂ.}: o&³: <

çd :ghÆû Ó2d



1 5 Ñ Y Ã ÑL n óEQ vEα> ,X2û ù™ %

D } ‘K‡ ... n ä% " % „Æ ã • o)¶ » ð Ü P }®5 Æ ã

• I Æ û æ è ò ð Ü å û N d}®5 Æ ã • o)¶ » }I æ

N ‘ ³ • \* 6 ÿ G n û Q 0 ° ÷ c ÿ w « ³ y ä c P ÿ G d

E Æ û † ê T } Æ û Y · ÿ £ ‘ c K‡ ... n ä% " % „Æ ã ” è ò

Ü % „Æ ã¹ o) ò ñ È Â o) ... n É⁻ è ò Ü ... n´ { š Ñ d "

´ } h í Æ ã • Æ û † ê T â ÿ 0 Æ û T Ü S , • è ò & ã ) & è

„ q \_ É ð Ü P }®5 Æ ã • I Æ û æ è ò ð Ü å û N d

F ò o) g à Æ û † ê T û ° è „ ã O ” è ò Ü Æ û ) ° Æ ã f ” y

ò q A S - è Â / ì¹ • % æ \* ä † ê / ì d & ã è „ q \_ T è ò¹

¶ æ L [ n û™ < 8 ¿ e ° à K q A å \* 6 d Æ û † ê T è

ò } è „ q \_ ÿ “ ÿ • ” ì à K q A o) è ò }² M a ÿ • ”

ì à K q A d

1 5 EL= ý!è` M6A' ' â Đ7pA' ' á!7 ,Xy

D } Æ û / ; p w À ” Ñ c K • g à ý Ô • â p ( ” ” ´ o)

ã Ô Æ ã s c P Æ û æ ÷ Ó 7 ‘ è ò 0 Ü¹ ‘ K ¿ g à Â /

ì¹ • % T c Æ û † ê T d

E Ö ‡ ” D Û p¹ T è ò < Æ ã q A S “ n û •

ord

1 5 >9 Eα> ,X2û ù™ %

D } ‘K‡ ... n ä% " % „Æ ã • o)¶ » ð Ü P }®5 Æ ã

• I Æ û æ è ò ð Ü å û N d}®5 Æ ã • o)¶ » }I æ

N ‘ ³ • \* 6 ÿ G n û Q 0 ° ÷ c ÿ w « ³ y ä c P ÿ G d

E } ° Æ û U - , Ä ñ n û Å % Æ û Y · æ L [ - ‘ •

8 T ÿ £ ‘ c K‡ ... n ä% " % „Æ ã ” è ò Ü % „Æ ã¹ o)

ò¬ËÂo) ...n É⁻ëòÜ ... n´{šÃd"´}híÆã• •  
8 Tâÿ0Æû TÛ S, •ë ò&ã)&ë„q\_ ÉðÜP }  
®5Æã• |Æû æëòðÜ àûNd

F òo)gà-‘•8 Tû°ë„ ãO“ ëòÜÆû )°Æãf“  
yò qAS-ë Â/ì¹•%æ\* d&ãë„q\_ Tëò¹¶ æL  
[ nû ™<8 ¿e°àK qA â\*6d&ãë„q\_ Të  
ò}Æû ïgà²Ma ÿ•”ìàKqAd

1 5 „ Lp,Xy

o)ëòòl}ÆûY·ÿ“ N o àâp(Æã [ÿ}Æû“.  
ï“¬\_j&ÆoÆûšÃ‡d\$±Æû• o)ëòÂf t h±Æû  
ï“}šÃ‡hNj N fĐ %o"Æãd

1 5 ¥| á¹0Ê,X-L`y

D s NÆo }Æoÿ NožÒ g à ½ ¶ÿ E\*—´ÿN  
ong“ o)^ëò ÖÆû“.” o6«-ÿ æ,Ä æÁo&,Äd  
E "´m 8[gà8[» hÿNoÆo ç[ÿNožÒgà´  
ng o)}©Îp•yÙ-Æ-ço&0}«-æÁo&,  
Ä½, æ“•¶»Æ N\*G -ço&!

fĐ ÿ)äÿ#Æû¶ÿ{£ oàh ò””

ÿNo´ng“ :gc7hä¶ ÷ h”

Ô¾hä¶»,Äo& wÀ”Ñ”

Â/ì¹ úŠÆã”

ù5+”

o)sN° o&ãqQgd

F o)ëò<Æû/ÿNo´:Æã0ÙqAS´Â/ì¹•%  
TäÆû‡êT É;”qAÆû)°ææÆãd

G " 'o)#} ÖÆû".o6 « - æÁo&,Ä —\*G-ç o&  
 ,Ä Š }ûN ±Æû o)ë ò¿nû<8OìàKqAç´fÚ  
 Gíc n ½ æQg 8 dnû <8ëò °²T²Mn Y•<  
 † cÉÎ qA ‡"ìSe°d

1 5 ¾><E⁻E¥/ß c`¾><N²> ?~í-L Ô"Ûš

o)ëò§læL [ nûÿ³/ YG ®¶)-Q ä®¶Æûÿ  
 •,Ä « ³y¬ ®¶)-d

1 5 N² f6

D } ÖÆo 0ØÐ¬ nû • \$QæL [ ëò \!  
 Æo 0nû Q øæ /³V ÔÂÿÃ YGä ænû(ÿ  
 ‘Ð"

Æûo!; NTäÆû †êTøæ<y N Æoä•• >`  
 ‘Ð ÉãqN ¹ðä†êQ "

Tøæ Æoä• • >`‘Ð ÉãqÜ° Q "

Æûo!NTäÆû†ê Tøæ-ë Ô¾äo&‡L‘Ð"

‡Ünû Æo cÆû ®¶ äecs æn ‘ÏÉÌ šm"

\*"ä ´N´ëò0,, 0 Æo n‡-½ ìe° æL [

n ~ò >`Ö4 Yl åõ¹ æ Ó<Ó>`— ... Æã,  
 ód

E \$QæL [ ëò< Æo 0ØÐ/gÃ “ÛäQ y&

cí d

1 5 N² hùx/•,X6Ño

D { Ê° Æo}N m \$Qoh´N°—ë,,<6 Y••³Ú  
 <6y••â } Kh -NcoÆgà,Äd

E æL [ ëòl { Ê° Æo} Kh-N • r ϕ  
Q P:g {Ç bÊ°F p(g àë„Ím<{Æod

1 5 CKN²!Í™ v,X1T Ÿ

D nû{°Æo æL [ ëòl Áò o!NT Ö•y‘  
Đ ÿN Ê°”bÇÈÁ !

\$±oÆ• Å •y• !

L A \$QÊ° © “ c© °ä}© Æã•, kU»f,U  
Ö \*”f ‘ \df\le°‘ĐÊ °®İ°üđo ðÜc³ ç  
μ \£û¥Ÿ, EËcEdgà N\*Æo N•U\p v , }  
N•kU»fÁ “ , }°ü•kU”

LL ë„{Ç\*”fcäý³ ä ›”

LLL æÛ ° °¥ g ó”â,Úä — æÛdA \$QÊ° ©  
“ c© °c}© Æã•ëò ,Ú æÛd \le°‘ĐÊ°®İ°  
üđo S{ ðÜä æÛ ° \”

LY ‘ äë„.ü•• \*”fc° °¥”

Y s Æû:g < çd »h Æû A \$QÊ°ϕê¶ü  
ÄB”° ~w 7‘ÿ ÿP, { ~wÓ •• N}\*”Éfμc°  
°¥”

YL ‘ , gâ«%Ê°}oh° -Ú´(••• ŸGd

} \$±oÆ }‘Đ ,Ú æÛ ðÜ ‡Ü‘n •gà00‘  
n æì¹ Ê° ‡°}‘Đ, Ú æÛ ðÜ uU” }¶\*h  
ëòŸ#,Ú æÛ”

,‡Û »ŸGó } \$±oÆ • „ Gä ±Æû `

°üP`T ëòs}%„Æã• P ØY°ŸA.-Np{Ç Ê°)  
ûQ¹Å dÅ “°üP` TëòûN•y]’!

L A4 Ê ° f c ; û T " % } ë „ Æ ã • 1 \$ ç Á ò  
 { Ç 1 » f — ³ < { Ç « α ” . ”  
 LL ø 8 Ê ° f c ; û T " % ‘ Z Y ® « Á ² ° ´  
 » G ° c Å Í ä ) ç ä Ó d d  
 ‡ Û » N í Ê ° ” , } ½ ç Æ o h • K Ô m / Ó ¶ Å É  
 - . ° ü P ` T , ‘ ½ T Å Í ä ) ç ä Ó d « Á ² ° ´ •  
 » ‘ Ð â Á d

E æ L [ ë ò } { ° Æ o \$ ç Ê ° ° ¬ ° \* ” h • r  
 / 3 æ % • + » à i Ç È Å d \$ Æ • + g Ñ ð o ÿ ¾ ± Æ û N  
 ø ¹ Æ o ð o d • + h â æ å æ A d • + ë ò g ó • y • !  
 ë „ { Ç µ É Í ä ° ° ¥ ”  
 ° ë „ • • c P j ‘ \ d

F æ L [ ë ò Ü Ö ‡ ” D Û ) û Å ” ë ò ® 6 Q } c í  
 / ‘ { ÿ G d

1 5 Ê C ¼ ” E α > Í ™ v , X 1 T ÿ

D , ‡ ÿ • ” D Û N ‘ Ð 4 ] Å ó ° Æ o ´ \ ... Ô  
 n û æ L [ ë ò l Á ò o ! N T ¿ N Ê ° ” b à i Ç È  
 Å ã W “ © c W “ j ä c P . ü m ” \* ” ä ° ° ¥ g ó f µ W “  
 © Æ Ú ä i w ° ¥ d

E æ L [ ë ò Ü Ö ‡ ” D Û ‘ Ð ) û Å ” ë ò ® 6 Q ÿ  
 G } c í / d

F ” ´ Æ o o Æ ) & Ô Æ û ‡ ” D Û N ‘ Ð Å ë ò o  
 Æ • ) û d

G ” ´ Æ o o Æ â ) & Ô Æ û ‡ ” D Û N ‘ Ð Å â j }  
 o Æ • ) û ì } Ô Æ û • ë ò û N æ æ Å d

1 5 “ ã+ \$A' Û,X/U\*ü`L\$

D ¶Æo —³Æû—‘žü\*“¹ o ïÆûÕ—ü\*“¹ Æ  
oh PTâ —sä° æL [ ™â m c—sä° 0ÔÂv  
p(ÆûM' VNÿ}M¬(ðÜ ¬Ú´(••• ãÔ(•••gó!  
-N(%"  
são"  
ŠÅ÷näcPÛŠÅm" (•••"  
e°gàæL [ G\$ Æ o ænû cPM¬(ÿ}m"d  
E Æoh PT¶»° &&\$5 æ " E ÛÿG ¬Ú´(•  
••dì¾ }oÆcá—c•æc) -c,Ä Æû'Ï m æL [  
ëò«%Ê°° ¬Ú´™8ocìÛoc& ' ÌÂoc(• „ocÊ4Ã  
Âo ¬Ú´(•••d  
F }ÆûY· òo)ÿ£É}(•\$ É(° \$ ÿ'ohPT°  
¬Ú´(•••“ o)ão)Ñã Tëò'Đc'žãÔ¬Ú´(••  
•"Æ X7 ëò}Æoæë -ì Kd o'§¥%o" É}¹ ¿e  
°qAd

1 5 ™v \*ü!û!è

D ò •í"Ñ" æL [ ¶»m Ê°ÚÛä° [Éc  
!“gàÓ ~w ••!  
••øæ•y'Đ!  
L æL [ "b"  
LL ¾<³¥-'æ\* y øÜ"  
LLL æL [ Ö< y Ö4)û "  
LY ó¶KM¶÷J^"  
Y ÿ ° à"b\$Ó2 - « ~w h"

YL N α\*c Èä®¶^n ½N\*I r"

YLL Áò ...GÚd

ò~w»j~ù´[É" ••‘Î±° gâc[É v<Â•»

ÿ , Ö< y Ö4 p "

ò~w»BJw~ ù´[É" ‘Î±° gâc[w> h± B

Èr»ÿ ••, Ö< y Ö4 p É- â~w>• B

O#1¶•G ~w>BO"

\$Q° •• T^ë[ æLα“†ç àK \ \ T

° •• α0 ‘Én~³\ }p(Æû"0Æo°ü•BO-s

ë BO:g• \$Ì" N «Ö~ whä«Ö~w hdò}ç-Æoh

{n Ê°[¾ŠÔ}Æû/ ‘α ~w T \$Q T â1¶ç`

T´ëgâcP ‘ T äα T " }Æoh{nα ~wâÁ ‡

ÛÿG"

ò Ö‡" D Û »‘Đn α“ \” ÚÛ ~w™h

Öα“ \ /³\ \$Ì" N «Ö ~wh P» Ö‡ÿ•‘Đ »™

8Æo÷ h ì"ô"

ò••mo"ä™#}Â /° ãÔ••" èò¹ o)"

••ëè\_ Â ° •• \$Q [ëp(\¶ »G¾ -

gà° °ü/ âj ë„{Çcp({Çgà¶ d

E â â } Ö‡" D ÛÿGm{ ~wÉ[äÓ •• <

çd •kUd

F }Æoh Ê° Æã• æ L [ â m â <~wÓ •

•¶i ~w ~w>h —gâ hd

G ‡"‘ĐâÁ {n‡ ÿ•‘Đ ài~wc„W~wfc-‘•

•d

1 5 ü ÞOB\*ü ýG&2'OB m,XL\$

D ,nû Æo æL [ bë ÃU:âxó â â }Æo  
hâ cPÃU:âxd

E æL [ â m â%ªUq\_ )&cÆod

F æL [ â ¿PµcÆo •y Tbë âÃU:âx!

¶£ªUq\_ "

ÖÁ ÆoI 'Ð þ} "¹ gâ,, " "

ÖÁ ÆoI 'Ð }Æo h[ !aÿgà øÿSv d

G òÿ£ k‡®İ‡" D c E Û ÿG gâÿ" %ªUq  
\_ )&Æoäo @ ¹Ñ" o )äo)Ñã Tëò&% æL  
[ ëò}¹ÿ ÿ•¿eºqAd

1 5 7p0N?\*ó±Lp

D æL [ ëòT|Æû `ä Æû ,B<\$ ÛKû\_ ÔÂ/"  
•8%gä|Ð%g •æLä t ÔÂα•ä ¬ ÔÂ/"•8

• c•• } Ö‡ÿ•nû"øæ•y'Ð!

ûÆû ` o)ä °²T "bâ½ôª" ÿ"b½5ôª

"•ÿGo)ä °²T·Oøì")ô"

ÔÂv• ,B/"äÔ Âª6/"øæ³¥ 'ÿG"

I[ësìÿdk/"¹Ñ %"G#£û Ò"

o|NTÿ"Ù†~PÙ âÿp(Ëû "g•Nâ æ¹Ñ" f"

qAeº"

Òæaó¿\$/ "IÐ%gd

E } ‡ÿ•nû" ÔÂα•ëò!

ò o|NT Òøqãÿt Ëû " 'Ésÿî[#Ëû

"³{α0ËGÉîä"b ìsÿ αoIÐÎ "



‹ Û " Ñ • Æ û n û " b α o | Ð Î " "

t Ô Â T ( † ~ Ò ç q ā ä α o \ ð c N ý o ! N T æ °

• ^ ä ¬ Ò ç | d

F } ‡ Ÿ • n û " o ! N T ë ò !

ø æ ~ ¿ È G â f « % " Ñ ' Ð "

} † ~ q ā Ÿ " Ó ( - \$ ¶ Ÿ â ø æ Ô Â T ~ ¿ æ L - ë α 0³

y " € ' È û " É f " q A æ L [ É † 8 Ô Â α • < m ° ¶ Ÿ

# È û " â â p g ' û ð Ü α o î " "

} • ä . / â ° ¶ Ÿ • N " 8 Ó ( g õ ¹ p ( È û " "

• ^ d i Ô Â α • ò â õ ¹ p ( È û " - o • ^ , ó "

f " - ë Q % " É h q Æ û / Ÿ " % „ α 0 ¹ Ñ d

1 5 /U!6 S\*ü` ú!! • ÄT•G]9C • `2'/29C •

ä æ Y + ] ' T g ó o | N T c Æ û † ê T â ° g à

Ú Û D + c ° i Û c ^ n † Ä " Â ] c ÷ Å c Ö ð c ¶ • Û » f³ ¶ Ÿ G

• % c P Ÿ t ° ù N i ð ð ^ • 6 ä : Š • 6 d æ L [ â æ

\ c ° g à Ú Û th í , ] 6 ä • 6 T ä æ Y + ] ' T

™ â æ L [ ä ® 5 ] ' d

1 5 OB\*ü yG&2'OB m â , X , L \$

D ‡ " Á o ! N T c Æ û † ê T ä æ Y + ] ' T d

E • Û N í ' T " ' c { w ~ / N Ñ U : É g Ò p g à 1 ¶

, - » h g à } U : ' q \_ • â h 5 g à Ÿ # • } 5 \* h ä

æ Y + ] ' d â æ L [ } \ T { w ~ / N Ñ U : É g Ò p g

à 1 ¶ , - g à } U : ' q \_ • â m c ä g à Ÿ # ä

æ Y + ] ' d

F ' T } ä æ Y + ] ' ¶ Q / â â Ñ U : â x d â æ L

[ ]\ ' T}ä æ Y+]´¶Q/â ÃU:âx" â  
m Tã g àÿ#ä æY+]´d

G ' T}â ÃU:âx ì" • â h5 .d åæL

[ ]\ T} ì" •â ¶ÃU:âx" â m Tã  
g àÿ#ä hí]´d

1 5 v8 `PRPJ8 Y û Ê(=•,XÎn

æL [ ëò"bímÉðÜî °}¼•\$»••c´ û`

:c\$Ñm}°ü g à°²ü o!û 9 ÿtUÓ-ë ÆoøÜæLœ

Gë„,Äq\_ {à,ô• {à â Û-N—•N ½d

1 5 N² M6/|ÃCKN²`-L óKÈN³•ÃOB m`™ v á uA'  
'XÎn

D ò‰o •yÆù ø" æL [ â °Æo} K-NcoÆg  
à,Ä!

òÊ°¶\*hÂ æL [ "b a6câxgàôn""

}\$QÊ° a6äâx íf\$Qµ|ô}^„...G}cìÿ\*"

•"

}\$QÊ°û`:,„...G}cìÿ\* " •"

}\$Q¶»...° ¶ (õ@~„ìh •d

E \$\*Ê°^ëò@ïo! NT Ö‡"ÿG"{'Ðd

1 5 v8 7Á!û#' z

D ‡"ð •íGì!

qÆû mr¾ }fQ o& .GGâ,ÄÆû". "

q°<Kòhr¾ §ä Ø<hXBO q\_d

E ,‡" G Ûä H ÛÿGó æL [ â }•íÆû:g h  
nûÆo ,Ä,N\_ ¿e° \ °ü•y~ Égâ1¶•íÿG!

s Æû:g1¶ < çd Æû }1¶ Æû:g  
 â".: Ö r™ °<Kòh D Ó "

s Æû:g1¶ < çd Æû Æû".1¶ ì"É  
 ã : Æû:gÆû \$QÆû m !ã<^ Ö r™ °<K  
 òh D Ó d®"Æû:g < çd »• y~hÊ Æd  
 F øæ‡"‘Đ èòT lÆonûQ äÿÿ«% gâTlæL  
 [ nû 1¶ÓegàËr"b \dÓegàËrèò \•íf5  
 Æã!

}Ä™¶¬g r " Öwy~ Ä™¶\}ÆoNnû  
 :gä\*" ¶üy~ ÉgâV1¶ ‡" E Û ÿG"  
 Æo¹ä,Ä gó à y~Å%•• ¶» [°üy~Égâ:  
 ‡" E ÛNÿG «gd  
 G }•íÆã• æL [ ¶»¹¶ Hnûÿ³ °´ f \*6  
 ‡" E Û y c•"Ñ¾!  
 æL [ \ Æã1{cÅ%ÿOgââæ8 <-  
 ä }çmn~ ".•âÿ ‘Đ"  
 ,<"ìtçÚ„e° Ó™# 0«ÖÿOøæ‘Đd  
 H s n •íÆù ç Æo æL [ âjøæ‡" E Û ‘  
 Đ!

Æo{n T' Æûo!NTä "ÿG T"  
 , W0ÿNo™# Æod

1 5 S\*ü7¾|PRPJ¾,X Ô "P¬z

D s Ô¾hÆû ,‡" E Û ä F ÛÿGó }6 :g ÆoÆ  
 ûí /\_ \ ;Ôq\_•‘N°²®fĐ"« Ö:gEž • gâ  
 < çd Üfà / :à " à â }Ô¾h góh-ä



f à Ü : à • â 1 , Ä "

e ° ò ° , Ä â V õ 1 ‡ " ' Ð æ³ y d

1 5 \*ü b7pCÃ,¥³,X á !?–³, {!

D , ‡ " F Û Ÿ G ó æ L [ ë ò } c ‡ Ÿ • n û Æ o

° ² ü •• ø Q ¶ \* b e ° ¬ Ô ¾³ " ° d ¶ \* " ä •• '

Ð e ° ... G d

E s o i N ¶ \* ó – ø Q » h " T ¶ \* Æ o ë ò ø Q ¿

• " T ¶ \* g à e ° \* G " T ¶ \* b e ° ° d

F s } ‡ Ÿ • " Ò • Ç & n û } ° ² ü " T ¶ \* Æ o æ L

[ ë ò " b ø Q •™ o g à ù 3 • æ Ê ° ¶ \* » ¬ e ° ³ T }

¬ Ô ¾³ " P µ d

1 5 'LÔ0ú Ü ?~ íEQ v?U" EQEα,X Ž ,

D æ L [ { n < c y • y T " M ø æ ‡ Ÿ •

" c " c " ä " Ÿ G s { n Ê ° Æ o '

Ð ‡ Ÿ • " Ÿ G s { n Ê ° n û ' Ð » f ‡ Ÿ •

" c " ä " / 0 Ê ° ' ' Ð !

o i N T "

d † T "

p } û e ° ` e ° ³ T g à e ° Ý ¶ d

• í ' T !

L I Ð ‡ ± Æ û æ N T "

LL æ % 8 N ^ N T "

LLL æ % 8 ø ^ 6 N T "

LY ¬ 7 g à o A j ^ l N T "

Y l • ¾ > g à ¾ j ^ N T "

YL Ërgà Ëj^ vgàj^%o "m "N T"

YLL 'máj^ <Û••N T"

YLLL má1ÿLj^N Td

øæ•»ÿG gà6 T"

<Áò<¹æ\* <Û y Tl<ºnÛæ½n{ <¹ð°c<¹

Ô¾¾³\ c<næ½Ø8 gà û -ç<næ½ nï Æûo!NT"

½æL [ %o8d 1` †T ;û Td

E æL [ ° Æon{ ‡" D ÛNÿG PT" èòøæ•

yÿG!

RPTÿ' ¶c¶\*þÒº² ügàþÒþ(gàë„{Ç"

ò, kUäëò,Ú æÛ" o) W¥¹ \$QPT"

Æoh\$QPT[n < y ¶\* ãÔ¶\*h[ < y æ

Ûd¶\*èòm}æÁ \*" \*" s ûÆû ` Æûo!NTâV!

" à\$ d

F }\$±oÆ• ° Æo{n‡" D ÛNíPT æL [ è

òòl, -ë o!NTÛ•y¹» 'ÿGÇÈ¹ thíPT!

kU"

° æÛ"

ë„{Ç \*"ä° "

~wäë„~w•• ° "

s \... Ô nû W"i \*" W"© \*"ä° °¥ góf

µW"©œÚäiw °¥d

G ° Æon{‡" D ÛNíPT æL [ èò< æn{ã

ÔPT Q ©&nûí d

H o)¶» y‡" D ÛNí PT)&Æoº²ü d

1 5 Î·{!,X]f

D æL [ ëòTlμ}{Ç¶ \* Ê°ëòn· ÿO ægà  
8üÊ°¶\*ÉËû·y “!

òGcoõ/\$ç5Ê°¶\*ãe {Ç¶\*"

}c¬ Ê°nī o& Ê° o\*gàÒ0ª[% ÜN%G

‘{Ç¶\*Ê° æ ÿG”bSd9 bd9³\¿ "

}!ûgàxÆo· r ç`oi; NT, <â¬ ¶ÿân

•ÿO Ê°μ}{Ç¶\*%o"

"μ}{Ç¶\*\¶ Ê °g` ce· {Ç¶\*Ê° ·É)

û‘AsÖ ·/ëògÃ\¶ { Ç¶\* Ê°ëòn· ÿOcâ²}

{Ç¶\*\¶ Æãc¶»‘Ð80¶ \* Æã»fû¶oiNT æä8ü

¶\* ì`d

}cnûÍ /ÿG·y· !

L }oh ægà8üÊ°¶\* T"

LL ægà8ü¶\*câ¬{Ç¶\*\¶Æã Q "

LLL }o&¿d9”bðo ä}oh¿{Ç¶\*Ê°”b{Ç¶\*Ê°

• • d

‡Û »NínûÍ /ÿG · pe° yd

E ·Û/ 4 Ö·yÿG!

{Ç¶\*¾ Ê°¶ ¶ \*¶»â ¶Ð ^ pÒ{Ç¶\*ä

Ê°¶6{Ç «- ¶ pÒ{Ç i< Næ¶\*/ \$Q¶\*d

}{Ç¶\*\¶ Ê°ëòn· ÿO¾ ûN·y “ ÿO!

L òGë„{Ç \*""

LL {ë„{Ç—sor"

LLL 8 ´ë„{Ç μ"

LY ´ë„{Ç"

Y ?y Õ—ë „{Ç ¾âV™! r½ Ê°—Ûÿ d½ "

YL ®6o!NTS- ÇÈ µgàÍ½ "

YLL ìÿgà...Gë „{Ç\* »-â¾ ° {Ç "

YLLL ?y!• qã ´ !• É}c°— 7G^!• ØYP

¶!•6—"

L[ A. <ë „{Ç¹¶"

[ ?yc\*"äa, æ¾¬¶ë „{Ç6—d

â²}{Ç¶\*\¶ Æ ã¾ o!NTò Ê°¶ÿ •íPÙ

ân•‡Û »Ny èòn• ø»gà•»ÿO!

L fæc íä Ûì£ t nN\_ÿc~Ogà'cÿý!•

yÿOìª!

\$ ÿhcÿõ"äÿ•Ôâpë „{Ç\*"äë „!• šor"

% âÿD^ÉxcøcgNgàâÿ ´ë „{Ç šor"

& âÿxcocøë „{Çü\* šorgàâÿÕ—ë „{Ç "

' âÿ<0oÔh°{Ç"\* dÊ ä7h- Jf"ocD^cÂ}

õ" ¶µh gà<Q`¶µ|Lp•øæà"

( âÿLN}dÊ07hh0oÔh°{Ç\*- Ð ^"

) âÿA. pÒë „{Ç "

\* ò-NÐ ^"âÿI[<ù"

+ âÿA.œ{{Ç "

, }!•°— âÿ7G !•"

- âÿZYP !•6—d

LL â ? gà" T N- c {gàcP´ë ØY

ì£Ëû‡Û »N y{ ø»gà•»ÿO"

LLL ì£g`ä8 ‡"‘Ð cæL [ 3"gåÍ¶ù

´"b ´ë „<6 µ ÿO g àì£8 o!ÇÈa— ÿOd



LY } åùdDgàT¹dD » ó Ê „vëZY“ ì£ t  
Ê „ÿOý!ì£‡Û » y{ ç » ä• » ÿO "

Y } Y°v » ó ZY“ ì£ t ° „ÿO°Üä8 °ü  
P`T Ö' µ"

YL ì£ t ÿOÜðoÇÈŽÒScPÊ°"

YLL n ¶ÿ¾ cËû‡Û » Ny ç » gà• » Á \_ÿ  
Æãgà “ H” ‘Öx ì ¹ • gàËû•í\_ÿ¶ÿV°c‡  
Ópd½d

¶ » ‘Ð80¶\* Æã¾ }{ Ç¶\*\¶ Ê° Ö{Ç¶\*Ê  
° •gà Öo!NT¿Ê°)û Å )û‘AsÖ •yÆù ç  
“¶ » ¿o!NT”{80¶\* Æã!

L ë â²}{Ç¶\*\¶ Æã "

LL âÿòG‘•¾îñ•ëòñ• ÿO "

LLL tËû{Ç¶\*%o \_ÿ ¶ÿd½c†~ "

LY âÿËû{Ç¶\*%o¶ÿ‘ÐcËû “ "

Y 4]c8 PÙ âÿ8 {Ç¶\*Ê° •• äo!NT

ã • d

F " ‘æL [ §l‡"òG „ æ}{Ç¶\*h Ê°ó¶ÿ  
ÿOËû‡" E Û » Ny \_ÿ gàÊ°‘•‘Ðâµ}{Ç¶\*  
æL [ ëòK‡Ü Ê°7í æ}Ä{Ç¶\*\*"d}Ä{Ç¶\*  
T Æã• " ‘Üç\*Ê°¶ {Ç¶\*8{ æL [ ëòÜç  
\*[ÉÉÿtûNë„<6\_ÿ Ê° 8p{Ç¶\*hd}{Ç¶\*\¶  
Ê°‘ÐW0¶\*“ o!NTâ ‘Ðcã{8 d

G æL [ ¶ » Ö‡ “ÿG '=•yPÙ—k‡ñ" Ê°!

Ê°k‡®İæL [ o!NTgà<Ñã cP†Tÿ{ c

û Ö‡"%G {Ç¶\*«% µ"

†~÷... Áæ ÷Ð ¢¶\*¾{Ç¶\*d  
 H \$QÊ°ëò®İæL [ o!NTgà<Ñã cP†TN  
 S- c û Ö‡"%G {Ç¶\*«% µd

1 5 !4±EαEg,X o

D æL [ â »Ê° }%„Æã• ‘¹ ZYìÿA.-þ{  
 Ç Ù—VsÆû æâF 8 k ‡n" Ê°dì¾}æL [ ,  
 <%Gt%„Æã• cP TZY® 5Ê°A.g-þ{Ç Q Égó  
 æ8 ¹ ‘Ð — Ê°â®İ Q / ¹ ‘Ð gàTI Q âÿ  
 n" Ê° Æã,ód

E \$QæL [ ëò¿e°"b Ö‡" D Û%G Q ‡d  
 F òe° t ægàdkF Í— j‘ ‡" D ÛN‘Ð  
 Q " æL [ } þe°¹ ëòscQ )û d  
 G æL [ ëò}c° \$Q o& ¿d9"bc Ö‡" D Û  
 %G Q ‡d

1 5 PRPJ8 K¼,X GKÁ âJÕ n

{nÊ°Æo o)ëòl "´° ²üä°ü \*ÓO % }Æû  
 Y.‘žÉMG \*dì•yÆã,ó!

D oÆä,ÄY. "´° ²ü\*¾¹ j Ê°ë„{Çgà P:  
 g{Ç ¹ d

E } û ` o!NT ‘)&°ügà°²ü" gà Ö  
 "ÿGy )&°²ü j‘)&°²ü"d

1 5 α> "

D æL [ m Ê°ÚÛÍ"û 9 o" ëò Öcnûÿ³•ÿ  
 G Í"û9Q s\$QÊ° Í" û9)û¿ »Å%cdÊc7hä

ô h d " ' Ê ° í " û 9 1 ¶ æ L [ n û Ÿ ³ • í " û 9 Q Ÿ G  
m h • Ê ° â o d

E æ L [ ] ' ž æ æ Ê ° o \* y • ! û g à x Æ o • è ò  
r ø ` o ! j N T â - t \$ Ñ û 9 [ , Ö ‡ " Ÿ G É Â Ú d

F æ L [ ] m Æ o o Æ g à , Ä • \$ Ñ û 9 è ò Ö • y ' Ð  
ø É Â !

É Â } æ Á O • c û 9 ü c j ü ã Ô ü É ³ « Ö 7 h ³ ç É " b  
t ... G N û 9 g à j ^ m " m " â õ ¹ á ë „ • • ° "

Ö } ° ü • { n j ^ - ë Ÿ G É Â "

Â } Ê ° ¶ µ • K "

Ú Û Í É ¶ » < Â } N æ ¶ µ •

P h â ... p ¹ h c Ä ~ í G á ë G

8 0´ 1R# `N²> >

1 5 Ñ Y Ã ÑL n óEQ vEα> ,X1R#

,•íf5 Æ ã ó \$± Æ û ë ò}o Æ• þ Æ û † ê T \ò y°

¶ » ¬ !

D s ³•GY{°nû Æo }P†êÂûæy{ /Ïo& K´

•â 1 ¶ ì¨d

E s ³•GY{°nû Æo }P†êÂûæy{ /Ïo& K´

•â 1 ¶ ì¨d

,

o&"Ñ äýÔ• âp( °K N £û¶ qAgàđo É-èò  
 ço)"b¶ÿō¹ ±Æû æ \$ çNÆÔ¾äo& N ¶ ÿw¬  
 ãqAäÿwGq góÄÂ c" rc Ää-- çÿw£Àd  
 E }ÆûY. Æû†êTèòf"ço)"b¶ÿō¹ ±Æû æ  
 ÿw"Ñ góÄÂ c"rc Ä ä-- çÿw£Àä '• cû  
 `âp( â¶»f àiđod

1 5 >9 Eα> ,XA' `` á u

D —³Æû• \$Qo)èòf N ¶ÿō¹Æû æ 'o&"Ñ  
 äýÔ• âp(Æã «íqAgàđod

E }ÆûY. o)èòf N ¶ÿō¹Æû æ wÀ"Ñc• ä  
 û`âp(Æã iđod

1 5 N² A'Û

,ÄÆo¾%o ÁÔq\_ É-m•t‡ÿ• "ÿG ••  
 î• â â †êgàÂûÆod

1 5 Eîµ`Đ7pA'`

D s GY{°nû ,‡" F Ě ì(ÔÿÖö¾\$|ĐE Æã é H•8pú€ ½•t‡PF

1 5 ,Â?šN²> ?~í,X1R# ê5Ü >

Ö,ÊÆûÿ•†êgàÂûÆo• èòò ¶f ÿw-ãqAc  
 Gqgàfà !æ ¶\¶†êgà ÂûÆoÆû"¹oÆo Ò†êæ  
 /NyRo& ".• üQÔ¾ i :gäÿÎg%o gâ: Á ,  
 ÊÆûÿ•« ³y î• â †ê gâÂûÆo Ö,ÊÆûÿ•Æûd

1 5 ¾><N²> ?~í,X1R# ê5Ü >

,†ÿ• "ÿGó Ö®¶Æûÿ•†êgàÂûÆoÆû  
 • èòò -ë ÿw-ãqAcG qgàfà !æ ¶\}†êgàÂ  
 ûæ/Ny \$Qo& ÿw"Ñ }ÆoG™pÒ"%o gâ: < y  
 « ³y î• â †êgâÂûÆ o Ö®¶Æûÿ•Æûd

1 5 C¼" Eα> ,X1R# ê5Ü >

D †êgâÂûÆo)ûÃ \...Ô nûÆû• èòò -ë ÿ  
 w-ãqAcGqgàfà !æ ¶ \ÆoG™pÒN†êgâÂû ,  
 o&äj •æo&"ãÔo& ÿw"Ñ gâ: < y «  
 ³y î• â †êgâÂûÆo) ûÃ \...Ô nûÆûd

E æL [ èò Ö®¶Æûÿ •- Ã \...Ô nû ì æL  
 [ \ Ö®¶Æûÿ •Æûs æ¾âj'","ód

F s cPÔ nû "´ e° Ö®¶Æûÿ•nûs æ¾j'  
 æL [ èò Ö®¶Æûÿ •- ãÔÔ nûd

G \$Q Ö,ÊÆûÿ•- \...Ô nû yä\$Q Ö®¶Æû  
 ÿ•- cPÔ nû 'Ð ^èò } æL [ nûÿ³/\òÿ  
 Gd

1 5 CKN² ÛL!

D "´oÆo& wÀ"Ñ æL [ nûÿ³/ o&ÿG

,Ä « ³y }†êgàÂûÆo •ëò Ö•íÿG\*”oÆ•æo&!  
s ÿNoÆo •æ o&0oÆo& o6âÖ Æo° çÿž  
Ò ;Ô.g}Aä”Ñ•Æû ì” o6”

s m 8[gà8[»hÿNo Æo •æo&0oÆo& o6  
âÖ Æo° çÿžÒ” ;Ô.g }Aä”Ñ•Æû ì” o6d  
E s ‡” D Û •æo& ÿw”Ñëò ‡ÿ• ”  
‘Ðd

F }†êgàÂûÆo• †ê gàÆûÂûæ/ëòy{\$Qi o  
Æ•æo&d

1 5 ¾><N²> ?~íÑY n óEQ vEα> ,X,Â,X ÛL!

D Ö®¶Æûÿ•†êÆoÆû• ëò}†êæh r \$Q,  
o&y{çQ•æo&dò, o& ä ç•æo& ÿw”ÑGq[%o  
”Xq\_” ëò| G rçQ•æ o&dì¾ ”´ÿw-ãqAcGq  
gàfà !æ¶\ }ÆoG™pÒ, o &”1• r ì” ”.  
m• o&i :gäÿÍgøæ• yÿGÉ⁻}\$⁻Æo0†êÉ .Ü  
Kt\_K¶- ¹ð,Ä)ûæQ³Ä •¶»â\*”, •æo&!

o&i :g r}dã « ®¶)-« ³y/ « •æ:  
gà...n: h < çd gà}o&³: h < çd  
Üc/ : ”

o&ÿÍg r < ç: gà: , o&N ®¶)  
-Q « Á ÿÍg« ³y < ç: »h Üc/ Öàd  
E Ö‡”ÿG\*” , •æo& ÿw”Ñëò ”  
‘Ðd

1 5 ÑL n óEQ vEα> ,X,Â,X ÛL!

D Ö®¶Æûÿ•†êÆoÆû• ëò}†êæh \$Q, o&

ry{ç Q•æ o&dì}•yÆ ù • "´} \$^-Æ o 0 † ê É . Û K  
 t\_K ¶ ¬ ¹ ð, Ä) û æ Q³ Á • ¶ » â \*", •æ o&!  
 ò G G Æ û â 1 ¶ ì" - - ë ÿ w ¬ ã q A c G q g à f à  
 !æ ¶ \ } G™ p Ò, o&"¹• r ì" ".• , o&  
 ÿ w" Ñ ø æ • y ÿ G!

L o&i :g ø æ • y f à ç!

\$ "´ o& 'É y í()- r} « í()- « •æ :g

0'\$ h < ç d "

% r} d ã « ® ¶ )- « ³ y/ « •æ :g 0'\$ g à ...

n:g '\$ h < ç d g à o&³: h < ç d

Ü c/ :à d

LL o&ÿ Î g r < ç: g à: , o&N ® ¶

)-Q « Á ÿ Î g « ³ y < ç: » h Ü c/ Ö à d

± Æ û ¾ } • M ¶ •æ o& < G, o& Ô ¾ h) û

— Æ o t ÷ ÿ † ÿ • " E Û g à " E

Û 'Ð d

E Ö † " ÿ G \*", •æ o& ÿ w" Ñ ë ò "

'Ð d

1 5 ¾ > < N² > ? ~ í > 9 E α > , X, Â, X Û L!

D , † " E Û ÿ G ó ò Â û Æ o Ö ® ¶ Æ û ÿ •) û à i n û "  
 ë ò } Æ û Â û æ / r \$ Q, o&y{ç Q•æ o&d

E s }³ ó Æ û Ô ¾ h ò < G, o&M ¶ •æ o&" "´  
 Æ o m { t † ÿ • " ä " ÿ G ÷ } ® ¶ Æ û ÿ •

• ¶ » â G •æ o&d

F T I † " D Û ÿ G •æ o& ÿ w" Ñ ë ò ø æ " ÿ G



³ y d

G , Ä Â û æ h y { t \$ Q i • æ o & î • â Â û Æ o d

1 5 Û L ! Ô " ý l è Û š

D s † ê g à Æ û Â û æ h N y • æ o & ë ò - ë Ÿ w - ã q

A c G q g à f à ! æ ¶ \ ò Æ o p Ò o & " o & Ÿ w " Ñ

g à : æ L [ n û Ÿ ³ Ÿ G • æ o & « Ÿ w ³ y d

E } æ L [ n û Ÿ ³ / † ê g à Â û ³ y ë ò } < y o

& « n û ³ y h r ™ ! • y ô ' o & ' • æ o & " « Ÿ

w ³ y !

s ø Š ) - • 0 Q o & « • æ : 0 ' + g à ... n :

' + ™ ! < ç d Ÿ Î g ™ ! < ç : "

s n f Š ã » h Ä : A ) - • 0 Q É - Ÿ " b â ½ ý )

- o & « • æ : 0 ' + ™ ! < ç d Ÿ Î g ™ ! < ç

: } f " ³ y ý / Ü : "

s n f Š ã » h : A ) - • 0 Q É - Ÿ " b â ½ ý ) -

o & ... n : ' + ™ ! < ç d Ÿ Î g ™ ! < ç : }

f " ³ y ý / Ü : d

1 5 ü á ] < ( Š % 4 » 4 Á N ² >

D ò o ) g à Æ û † ê T ' ³ • ä ³ • G Y { ° n û " ± Æ û

â Ÿ æ û N " , Ä o ) , < W æ Q ¶ » û o ) â

m ± Æ û Ÿ # Æ N † ê g à Â û o & d } ã 5 Æ ã • Ÿ # Æ o

& \ % 0 † Ÿ • " ä " Ÿ G % „ q \_ d

E " ' 5 n û á ® ¶ g à v ø • • } Ô ¾ h ž Ò o ) ë ò ®

6 } æ L [ í / Ÿ G Á Æ ã < y Q d

1 5 ¾>< ê5ÙA' Û

D }ÆoNm ®¶gà• •žÒ" øæ•y" Ñ °¶oÆ!

Æon < y « ••Âæ"

e°OÿS æL [ nûÿ³ yc Ö« ••Âænû

Æûo!ëòÿ}Æû • g< y « ••Âæh N ðod

g°¥¶ » ¾g`æ÷‡xgàcP° ' ìãÔ°'ëò<e° yÉÿG

}æL [ nûÿ³/d< y « ••Âæ }nûÿ³/ þe

°Ñã rN< y søÜ•™ —â '7í)ûøÜæLœG"

< y « ••Âæëòøæ»•ÿG!

L TI‡" E ÛÿG «%©β"

LL svÔ®¶ä••%o â]´q\_ "Æo nû´{ÿGd

ëò¿°²T"b\_ \â]´®¶0•• šÃä‡Û » LL

, 'Ð ðo"

Æo Ö« ••Âæ ä nûÿ³/ÿG N Á "Ñ0«%¬

nûd

E •y®¶ä••â gÃ}« ••Âæ/!

ÆoøÜæLœGN§I ÁÔ ÿÃ/\òÿGgàN'Ð É-

}N nû"Ñ•s ænû[¾i ®¶ä••"

ÁÔ —'Ðëò%o ]´q\_ ŠÔ®¶ä•• ìÁÔ —"bt

cP°¥ ,ó"

‡ÿ•'Ð 5nûëòn ®¶ä••d

F 0• ‡" E Û c » ÿG ÆohvÔ®¶gà••â]

'¶ » §le°Oÿ ‹ÙÆû ¶nûd

1 5 ü4§ „5 Ê ßEα>

D òo)gàÆû‡êT ' }³•GYä³•GYnû" }Ô

¾g à o&h Gxp gâ ,;þ      Âqã V X 7 õ¹Æû æ" á  
 â †êgàÂûÆoÿ#}ãÔÔ      ¾hÆûgà}ãÔo&,Äd  
 E ò ÿc2gàÂ ,}ÆooÔc šKcä(ácÿNo)wÇg  
 àcP7'¶Kh gââÿøæ‡" F      Û" á â °ÆooÆd  
 F ,t‡" G ÛÿGó }v5"Ñ • ò 8      ÿcÂc2  
 V ,}Æoh" á â †êg      àÂûÆogà°coÆ ì æL  
 [ ]cnûÿ³/n < y      K,Â½ÂÖ4É⁻c†êgàÂûc  
 oÆ[øæ Ö4'Ð ,ód< y      K,Â½ÂÖ4ëò rgó•y  
 » ,!

....ÿG"•• !

L æL [ òG Â"Ñ °¥ }      ã5"Ñ• 8      ÿcÂc  
 2V ,}Æoh É⁻ëò° K,Â½Â 'ÿQ"  
 LL ...G¬ K,Â½Â 'ÿQ " "  
 LLL ¬ K,Â½Â 'ÿQ Q "  
 LY } K,Â½Â 'ÿQ¬ "      "°Æo æ6 \$çnû  
 \*gà!i n~]´ä "d

Æûoi; NT z³c-gG      Y K>`ä¿ Æû†êTc  
 ·!cÝ8æ\* T cP ' T      ‡LœGd>`ä¿ • gó•  
 y°K < yÖ4/ n~'Ðä T "!

L I["·¶ ° "

LL Æo,Â½ÂQ gó¿rc¿ Q ä "

LLL ¹ðQ "

LY Æo¶K , ÿcÂgà2 J      ù^ä'ïÕ -¹ »fJù^  
 X7õ¹ÆoÿÿäÆû<ÿ \"  
 Y ,Â½Â; øÜ0<ÿ"  
 YL Å/ÿwÆû• Æo¿ Q "

YLL }Æoh-¹Jù^ •ìd

æL [ I["· ¶äæL [ ]' T° äÔ".¶

Q dI["·¾ ,Â½Â¡½ }ÆoÓI ¶K Âgà yär2

G™".dI["·—³ « ç± ë ,Â½Â¡ —³¹ ï ë

}Æoh ,Â½Â¡žÒ "¹dI[ ".ëò e° ¶ ôIN \d

æL [ Ö4ëògó }"Ñ -"Æûo!NT™!gàÈrNG

I["· Q dÖ4/ëòÿG}1 ¶æL [ I["·¶h«ÖI[

". } røæ•y "Ñ ç"iÿm oÆ!

L )û‡" F Û »Gì oÆ•Jù^¿ \oÔc šKä

æL [ Ö4/Gì cP'Ï¶ K yçÂgà2"

LL TIæL [ < y Ö4 ° <e° ¶ • Q »0

híâ½ °¥ \ oÔc šKä æL [ Ö4/Gì cP'Ï¶

K yçÂgà2"

LLL oÔc šKäcP' Ï¶K,7í,ÂÉòGtí I["·d

Æo,Â½ÂQ ä "co Æ•¿ Q ä "»foÆ•Jù^¿

Q ä "doÆ•¿¾ }I[ ". • ¿ Æo oÔgà Ý¶

ÿ ¶K MÿcÂgà2 Æãdo Æ•Jù^¿¾¹¶¿ ò oÔc

šKäæL [ Ö4/Gì c P'Ï¶K yçÂgà2dã5¿

ëò}—³oÆ • Ó2 •)û d ¿ ëò}ÆoóæûN ïÖ4

/- ÿG ,ód

G æL [ " ' ‡" F Û'Ð Ö4™¶» Ö‡"ÿ#n

û ï¾ }cnûÿ³/ëòÿG å" ' 8 yçÂä2¶ÿ

V ,}Æoh Æo\â oÆdì <¶¿ ò yçÂä2 ,}o

Ôc šKäcP'Ï¶Kh",ód ¿ ë ò}—³oÆ • Ó2 •

)û É-ëò}ÆoóæûNd

1 5 ñ Ÿ1R# ê5Û > ÃGj,,ê5Û È 1R# ê5Û >

D æL [ ¶ » G ç < y ø Æ o p ( ° o & c , "

° o & g à ! o & ' z³ † ê g à Â û , o & d

E } † ê g à Â û æ / G • æ o & Ÿ w G q è ò ¶ \ } Æ o G™

p Ò • æ o & " • æ o & Ÿ w " Ñ Û g à : n û Ÿ³ / s o &

Ÿ G • æ « Ÿ w³ y î • Æ û † ê T ä o ) â m ± Æ û Ÿ # ç

N † ê g à Â û o & Æ û d ì ¾ † ê g à Â û æ ¶ » } Ô ¾ h - » W

™ ! â % } † Ÿ • " " Ÿ G Æ o ÷ ³ • •

æ o & d

F Æ o } Ô ¾ h Æ û " å â \ ' W z³ † ê g à Â û æ h G

z³ , o & g à • æ o & d " ' ò j ' - - ó o & " • o

& è ò ¾ < y ø Æ o É - } 7 í † ê g à W † ê g à Â û æ "

è ò ø æ † Ÿ • " ä " " - ë ' Ð d

G } Ô ¾ h W † ê g à Â û æ " ¹ ( Æ û † ê T ä o ) k ½ ...

G É - è ò š Ã W • d ò • f W Â / ì ¹ • % Æ û™ # " è ò G

• ä ' Â / ì ¹ • % æ \* Ü Ø 8 d

1 5 Ñ Ÿ Ã Ñ Ñ L n ó EQ v E α > N² 7 Ç ê 5 Û N² / • t " • ê 5 Û È S \* ü , X 1 R #

, t T I † Ÿ • Á Æ 6 p ( ° o & † ê ' Ð ó } † ê Æ o Æ

g à Æ 6 ! o & g à , " ° o & " o & è ò ø æ † Ÿ • Á p (

° o & ' Ð d

1 5 Ñ Ÿ Ã Ñ Ñ L n ó EQ v E α > ç Û ! ` p ë 9 E α > ? ~ 8 x , X CKN²

D ¶ • æ o & o Æ " o & Ÿ w " Ñ è ò r æ L [ n û

Ÿ³ / s • æ o & Ÿ G « Ÿ w³ y d

E }#y&nûÿ³ o&oÆ" ëòøæ•y"Ñ!

o&ä '• Áæ Æonû"

°²Tÿ®İÆonûÁ «%"

Æo,TIÁ ¶<y o& ¬ nû †êÿ•-»†ê"

o&ÿw"Ñ g à: o&N}³ÿ y gâÿG

oÆ«ÿw³y gâ" o& y gâÿG³y" i:ÿÎg

gâ: < < çd ç: gâ < <

çd ç: gâ < < çd ç: d

1 5 ÑYnóEQvEα>,X'—"•G£?U"

D ,†" E ÛÿGó † êÆogà°ÆooÆ" Æoëòm ÿ  
tûN•yÆû t÷ !

Æ „†ê , o&"

® ÖÿG '•æo& Æ , o& «Y •æo&É

,Ä"

ûNhíÆû .ÿ»p(;ÔÈÛÑÆû Ó2d

E <e° y æL [ ¶»ð GG\$Æ •æo& °¥òG

÷ !†êÆooÆ• Æoëòm t h <GG\$Æ •æo&

® »p(;ÔÈÛÑÆû Ó2 ìN{ hâ r Æ N†ê ,

o& ® »p(;ÔÈÛÑÆû ì" N ' hd

1 5 M2#uEB¥| N² `#uEB=Žÿ<¥| N² ÑL nóEQv  
Eα>,X'—"•G£?U"

D }¬ ³•nû Æã• † êÄ?ÝÿNogà?Ýä(áÿNo

NO Æo gâ° ÆooÆ" ëò}©ÎpG™ ääcPÿw"Ñ

°Æo t ÷ ûN•yÆû!

Æ „†ê , o&É} o&,Ä"

® ÖÿG ‘•æo& „†ê , o&Æ †êæh  
 ÿG «Y•æo&É,Ä"  
 ûNhíÆû Æo.ÿt»p(;ÔÈÛÑÆû Ó2 lh  
 »p(;ÔÈÛÑÆ †Û c »ÿG o&N ™". gâ  
 »p(;ÔÈÛÑÆû Ó2 Üc/ k Æû".d  
 E †êÄ?ÝÿNogà? Ýä(áÿNo NO ÆoÆ Ö‡ÿ  
 • " D Û »#ÿG•æo& o&" èò}©ÍpGq  
 ääcPÿw"Ñ t h Æ o& Éÿt»p(;Ô÷ È  
 ÛÑÆû ì"d

1 5 M2#uEB¥| N² `#uEB=Žÿ<¥| N² >9 Eα> ,X'—  
 "•G£?U"

D ,‡" E ÛÿGó } ÂûÄ?ÝÿNoÆogà?Ýä(áÿNo  
 Æogà° ÆooÆ" èò}©Í pG™ ääcPÿw"Ñ °Æo  
 m{ t ÷ ûN•yÆû!

ÆpÂû , o&É} o&,Ä"  
 ® ÆpÂûæ/ G «Y•æo&É,Ä"

® .ÿ Öp(÷ ÈÛÑÆû Ó2 gâ s nûÿ³/  
 y¬ F.,ÊÆûÿ•nû É¬ nûÄnÛ+Æo æL [ ]  
 ¬ F.,ÊÆûÿ•nû" .ÿ Öp(÷ ÈÛÑÆû Ó2d  
 E "´ÂûÆo¬ nûgÃ ø Q³óo& m{ ÷ h Ö‡ÿ  
 • " D Û™8d  
 F ÂûÆop‡ÿ• " E ÛNí # G•æo& o&  
 èò}©ÍpG™ ääcPÿw"Ñ m{ t ÷ ÆpŠQo&  
 |»p(÷ ÈÛÑÆû Qì"d

1 5 L8#uEB=Ž Ÿ < ¥ | N² ê,X#uEB ¥ | N² ÑL n ó  
EQ vEα> Ã>9 Eα> ,X'—"•G£?U"

D }¬ ³•GY{°nû ä à in û Æ ã• ,t<e°}cnû Ÿ  
³/ yó † ê g à Â û ? Ý Ÿ No Æ o ? Ý ä ( á Ÿ No Æ o , ó Æ  
û g à ° c o Æ " ë ò } © Í p G ™ ä ä c P Ÿ w " Ñ Æ o t  
÷ û N • y Æ û !

Æ , o & É } o & , Ä "

¶ o Æ o & p , o & É , Ä N ™ Æ û " . ø m " .

Æ û "

® Ö Ÿ G ' • æ o & , o & Æ † ê g à Â û æ /

G « Y • æ o & É , Ä "

û N h í Æ û . Ÿ » à . g } • æ o & g à ò â ' • æ o &  
" } , o & h Â < ç d : g h } ³ y 1 g " Ñ • Æ û Ó 2 d

E † ê g à Â û ? Ý Ÿ No Æ o ? Ý ä ( á Ÿ No Æ o , ó Æ Ö  
‡ Ÿ • " D û » g à " E û # Ÿ G • æ o &

, o & " ë ò } © Í p G ™ ä ä c P Ÿ w " Ñ t h Æ p  
o & ö » p ( ; Ô È û Ñ r Æ û ì " d

F " ' e ° t æ v ø ‹ G Ô ¾ j ' ™ | h e ° ¶ »

¬ ³ • n û æ L [ n û Ÿ ³ ' Đ c Ú û h • ‡ " D û  
g à E û / Ÿ G « « g d

G s } ³ • ¬ à in û Ö ‡ Ÿ • " Ÿ G ™ 8 ÷

m { h d

1 5 Au1k LÔ'—"•h'5x<%,X'2ô

D , ‡ Ÿ • " " ' Đ ó ™ 8 N ÷ .

ë ò © Í p » • Û - !

ä ä c P Ÿ w " Ñ G q "



G Y Â / ì¹ \ b "

}, o & ) û ç ± ® ¶ ) - ä ¶ ÿ Æ "

Â / Ä B ä Ô ¾ h ç [ ÿ N o ž Ò Æ ã "

¶ ÿ \ b Æ o , Ä å c P " Ñ d

E ‡ " / N ÷ ¾ â ¶ ÷ ó ÷ d

1 5 , Â ? š N² > ? ~ í Ñ Y E α > , X C K N² ` - L Ô " ý ! è Û š

s , Ê Æ û ÿ •³ • n û æ L [ ë ò ® ï /³ V Ô Â ÿ Ä /

' o Æ ä , Ä « ÿ w³ y ÿ G d

1 5 ¾ > < N² > ? ~ í , X C K N² ` - L Ô " Û š

D â â Â / ì¹ • % ¾ î ¶ ò e° y w Ä , Ä q A ÿ w " Ñ

æ L [ n û ÿ³ ÿ G " Æ o â Ö ® ¶ Æ û ÿ • o Æ d " ' "

æ L [ n û ÿ³ ÿ G o & o Æ «³ y • ° o Æ «

³ y â V Ô e o & % G o Æ «³ y d s % G o Æ «³

y o & ¶ » ° • y n ‡ o Æ «³ y !

s ÿ Æ o ÿ Î g < "

s 8 ÿ g à 8 ÿ » h Æ o ÿ Î g < d

E , ‡ " G Û ÿ G ó Æ o â Æ ` « ) - G \* \$ ÿ # ) - g à }

â ° « ) - G \* \$ o & ) & ® ¶ ) - Q « ) - Ô m , Ä e

° y , Ä o & ÿ ã t « í ÿ w q A q A o & ÿ Î g g à

: ® ¶ ) - Q ÿ G ÿ Î g «³ y d

F " ' °² T T I ‡ " E Û , < —³ ¬ ® ¶ ) - Q « ) - É

} ® ì p t í ÿ w q A q A ÿ w " Ñ « ÿ w³ y °² T

¶ » ÿ # ) - ... n : g à « • æ : d ò p Ò ... n : g à « • æ : }

) - Æ \$ • å " • ø æ • y " Ñ ° ¶ » ÿ # ) - p ...

n : g à « • æ : É , Ä !

Æ o [ # %o } p ( \* " ¶ \* " ÿ ° p ( o N N ´ » p ( • æ Ñ  
 • æ p ™ # , Ä ý h , Ä É - » ® • æ Ñ ¶ » ° Æ o } ™ # , Ä ý  
 Õ • "

Æ û ÿ Î g â N ³ y ® ¶ ) - Q ÿ G ÿ Î g "  
 , ý + ä þ + ) - } ã Ô ) - / j , Ê õ © e ° } y " n  
 ~ ÿ G ó ° ² T r ÿ Â f i þ ä - ™ # , Ä ý • y , Ê õ ©  
 ç !

L ) - › , Ä " ´ ° ² T ° ) - › ´ õ © ë ò ÿ ½ " Â f  
 i þ ä - D 4 j ø æ g à D æ î • â • æ þ Õ ³ : h  
 < ç d » • "

LL ý & Ç "  
 LLL ý & Ç ³ "  
 LY ý & Ç "  
 Y ý j - 1 "  
 YL , Ê ) - • ! µ "  
 YLL Õ g à Õ ³ "  
 YLLL Õ "  
 L [ ý g à ý ³ "  
 [ ý d

ò ° n , Ê • æ \$ Ä : A ) - Q " Æ o , þ Õ , Ê •  
 æ \$ - } \$ ° p ( Q g à • æ Ñ ÿ æ ë þ ý h d  
 G ò ÿ Î g N ® ¶ ) - Q ÿ G « ÿ Î g " " ´ o & ½ "  
 — Â t ® ¶ , Ä , Ä ä : A ) - " Õ - ° ² T ½ " ° t ä f Š • • • ¶  
 » } o & — ³ ¬ ® ¶ ) - Q ý + ä þ + Q , ó « ) - d ì  
 ¾ ø æ • y " Ñ " ° ¶ » ´ Æ o ) - þ < y « • æ : g  
 à ÿ # ) - þ ... n : !

Æ o [ # % } p ( \* " ¶ \* " ÿ ° p ( o N N ´ » p ( • æ Ñ  
 • æ p ™ # , Ä ý h , Ä É - » ® • æ Ñ ¶ » ° Æ o } ™ # , Ä ý  
 Õ • "

Æ û ÿ î g â N ³ y ® ¶ ) - Q ÿ G ÿ î g "  
 , ý + ä p + ) - } ã Ô ) - / i , Ê õ © e ° } y " n  
 ~ ÿ G ó ° ² T r ÿ Â f i p ä - ™ # , Ä ý • y , Ê õ ©  
 ç !

L ) - › , Ä ì ¾ " ´ ° ² T ° ) - › ´ õ © , Ä ÿ ½ " i  
 p ä - D ý j ø æ g à D æ î • â • æ p Õ ³ : h  
 < ç d » • "

- LL ý & Ç "
- LLL ý & Ç ³ "
- LY ý & Ç "
- Y ý j - 1 "
- YL , Ê ) - • ! µ v "
- YLL Õ g à Õ ³ "
- YLLL Õ "
- L [ ý g à ý ³ "
- [ ý d

H \ ‡ " — ] « ) - Ô m ¶ ® ¶ ) - Q ÿ G « ) - G \* \$ g à  
 • % — ³ d ò ç Q g Ñ Q g õ Q ÿ G « ) - G \* \$ " « )  
 - Ô m } û N Q g õ Š ç \$ — ³ É - } \$ h Æ o } Q ÿ G o 6  
 • } « ) - Ô v h ç o & Æ û d

I , t } æ L [ n û ÿ ³ / - y ó } ³ ó o & Ö ® ¶ Æ  
 û ÿ • o Æ c ) - g à , Ä ° ² T ë ò ® ï • Š o & ò e N ÿ G ®  
 ¶ ) - Q ä « ÿ w ³ y d

1 5 „ KS,X ¾><N²> ?~ í- L Ô " ý!è Û š

D " ' o) } c ° ² v ø ¹ Æ o h ' o) Ö ‡ Ÿ • n û # Ì  
" • æ L [ n û Ÿ ³ / s p ( ° o & c , " ° o & g à ! o  
& Ÿ G « • æ : 0 ' + g à ... n : ' + ä , Ä Ÿ Î g « ³ y Ó ¹ ™ !  
< ç d ä < ç : g à Ò ý Ê Q 5 9 5 d s ' • æ o  
& o & « • æ : 0 ' + g à ... n : ' + ä Ÿ Î g « ³ y M } Á ã  
Ô o & ô h ™ ! ì ¾ å " , Ä « Ÿ w ³ y â Ì < ç  
d ä < ç : d

E " ' ° ² T } - ø ø ¹ Æ o h ' o) } Ö ‡ Ÿ • n û /  
r , Æ û Ì " o ) ¶ » } ‡ ø Æ o h Ö ‡ Ÿ • n û / ø  
± , Ä à Ü Ý ; o ) < E Ì " È r ‡ " D Û N ' Ð Ì " o  
) < E Ì Ü Ý æ Ó â 1 ¶ Ì " d

1 5 y , X Ô " ý ! è 5 Ê , X E Ö \* ü û

} Ö ‡ Ÿ • " " n û " « í Ÿ w q A p  
3 / i : ä Ÿ Î g Å % o & N ý h , Ê Æ û Ÿ • ä ® ¶ Æ û Ÿ  
• o Æ c , Ä ä ® ¶ ) - Q d ö — " ' « í Ÿ w q A g ó ¶ • % S [ Ÿ  
{ Ç È q A ã ì s o & v ø < G ý ý Ÿ Î g g à ý Ê Q ô  
ã Ô < G Å % ý , Ê Æ û Ÿ • ä ® ¶ Æ û Ÿ • , Ä c o Æ ä ® ¶  
) - d

1 5 N²> P~ z?~ í

D , t o Æ c , Ä ' g à } © Í p ù < ø c w Ä û ` • ) h ä ô  
h c ¶ ý Ô • ä c P Æ û " Ñ e ° æ ~ Æ û ' c P :  
g — s ø Ô ¾ g à Ô ¾ ø æ Ó Ÿ G t c P « ³ y Æ ã » ó å â  
} ‡ " E ä F Û Ÿ G « : g » • n û Æ o d } / V k ä ³ ó Æ  
û " ‡ " Ÿ G « : g ³ y è ò o Å % ' , Ä } æ L [ n û Ÿ

³/gà ÆoÆ` ³¥ÿ Gt : « ³yd  
 E Ö‡ÿ•¬ nû åÆo}F. Ö,ÊÆûÿ•nû"â  
 }o ¶cVâcÍ“gàcPÐ ^ < çd :g»•Æûd  
 F Ö‡ÿ•¬ nû åÆo Ö®¶Æûÿ•nû" }oGGÔ  
 /i¬f R d: °: <o6³ • }<P Õâ }o«:  
 Ð ^ < çd :g»• }Í“äVÕâ }o«:Ð ^  
 < çd :g»•Æûd

1 5 CKÿE¬E¥P¬z

ò Ö®¶Æûÿ•Æ M¬(ýÔ• ´o³)-" å â ÜÆ  
 o•æp Ö • %G ®¶)-Q /ÿG o³)-« :g •  
 pÒ • hÂd

1 5 ÑYÃÑL nóEQvEα> ,X1R# B÷ Ì

æL [ èòTÌÑã Æû†ê TN"b ðo fQÿG \$  
 • \$±Æû©%†êædo)ãÑ ã Æû†êTèò}†êæh†“d  
 o)ãÑã Æû†êT^ ±Æ ûÿ æ)û" P,iÿ†“ds  
 vç±Æû Æû†êT¶» áP †çÂûæ ì¼â áP û°c  
 †êãd

1 5 >™EQ8 ),X n

}\$¬ÆooÆ • æL [ è ò%Gm{üæ Éscyòÿ  
 “d üæèò æL [ “• 8Æoüæäm{ T gâ æL  
 [ Ñã cPæL T%GÉ† “do)}ìpÉâ¬m{üæ °¶  
 »oÆÆod

90' A,,) ` y

1 5 4~ ä , `N²> 1R# ,A,,)

D \$QæL [ ëòÙ KäIÉ\$çoiNTä\$QÆû†êT

•yšĂ!

•iö# góÆûšĂâ R5>`ä¿ šĂ 1fc1fø

â âCäR šĂ "

ÿ \ oiNTgàÆ û†êT¾î †ÿ•Á "Û'Ð š

Ă góÔ¾¿ çÆoäÔ¾†Lœ Gc~¿ËGä...È-oc»fÆû"

•c .".ä o". šĂ "

sÆûoiNTgàÆû†êT~ Lcœ`âæLÆãNðÜ \$çÍ

šĂ riÉ Qe"

ÆûoiNT ~¿ËG ä...È-ošĂëò)YIÉd

E e° y ™ 8ošĂ,Ă¶» øæ†" D Û 'Ðd

F æL [ ëò}oiNTäÆ û†êTNû`n IÉ†" D

Û'Ð šĂ »¬ Óe° ¿ d oiNTäÆû†êTâ|û`æ

L [ "æL [ ëò'hí TÛ {nû o Ü†" D

»'Ð šĂIÉ r Qe É}hí T"{'Ð"¿c"b>`šĂ

æÑd

1 5 N² A,,)

æL [ ëòI[ Ö†ÿ•nû N Æo Âæ ÉëòÜ š

Ăä\$± H †"ì "scnû )ûæK¿ e°ord Ö 0Ø

Ð° -çdkÔÂnÛUn Æ o¶» !\_ °¥gó}•d

1 5 ÑYĂÑL nóEQvEα> ,X1R# )

D †êæëò rgó\$±Æû •yđo!

Æ o ³•³ c š³ c%•, ¥ ä ø Ü "

Un `Kc ÔK Ü ä™ # o Æ " . "

o Æ o & c / Ī´ • o & c , o & ä • æ o & "

n û + ø \ H" ® ¶ Æ û Ÿ • c , Ê Æ û Ÿ • "

« ÷ hd

E † ê æ è ò rg ó g à • y 3 Ñ !

} o ) 0 Æ û † ê T † ç Â û æ " ¶ » f ' , o & c / Ī´

• o & ä • æ o & « í Ÿ w - ã q A ä G q d † ê æ . ¶ » g ó o ) g à Æ

û † ê T i g à p n c P Ÿ w - ã q A ä G q "

Æ û™ # "

Ô û¹ A d

1 5 >9 Eα> ,XN²> > )

D Æ û Â û æ è ò rg ó \$ ± Æ û • y ð o !

d g à o r `K"

Æ o ³•³ c š³ c%•, ¥ ä ø Ü "

Ô K g à Ô ± ä Æ û Y "

\$ ç Æ û o ! N T c ° ü P ` T ä o ) ` "

o Æ o & c , o & c • æ o & ä Ô ¾ "

n û + ø \ H" ® ¶ Æ û Ÿ • c , Ê Æ û Ÿ • "

o Æ « ÷ hd

E Æ o Æ û Â û æ è ò Ñ g à Û , o & ä • æ o & « í Ÿ w

- ã q A c G q g à f à ! æ d Â û æ . ¶ » g ó o ) i g à p

n c P Ÿ w - ã q A ä G q d

1 5 >™EQ8 )

m { ü æ è ò g Ñ Æ o } o Æ " ' m { Æ ã • y ð o !

D Æoc ÷ ä! cj^äû9cP°äo!NT 7hd

E ±Æû « Öm 7h « Öm 7hâ 1¶•í7h/«ì

7h!

s ¥° ý ©Îs ý wB:gäAg»foÆ" ää1g"

Ñ p « Öm oÆ7h"

©ÎpGY ÷ ä! ÈÛ YtøæÁ Ô¾ÿÿ«% « Öo

Æ7h"

©ÎpGY ÷ ä! ÈÛ Yt}pÒ, o&"øæy«

Ö•™,Ä7h«% « ÖoÆ7h"

©ÎpGY ÷ ä! ÈÛ Yt}pÒ, o&ä•æo&"ø

æ,Ä«% « ÖoÆ7hd

F Ö y Q ™8 ™7hd

G Ö y YtI 7i%o y ³ • ™# s Æo↔ m{

ld

H Ê° ` ,Ä »• æL [ »cP°'lÉd

1 5 ÑYÃÑL n óEQ vEα> >™EQ8 )Ã1R# )`N²> Au æ,X Ø5B

D o)èòÜ•y3Ñ ‡;oÚÛp, !

¡βÚ m{üæ"

†êgàÂûæ"

Æû™#d

E æL [ èòlÉ•ÛÿG 3Ñ ‡ r Qed

1 5 >9 Eα> ,X>™EQ8 )ÃN²> > )`N²> Au æ,X Ø5B

D ↔ àinû Æoo) èòÚÛ•y3Ñ PÑgà<†ç 3Ñ

‡Æûp, o&!



m { ü æ "

Æ û Â û æ "

Á Ô Â û æ "

°² T Ô ñ æ L \ "

Æ û ™ # d

E " 'Æû}æL [ Vnûn ³ÿ" èò}cVnûn IÉ  
‡" D ÛÿG 3Ñ PÑgà ‡d

F ,‡" G ÛÿGó " 'Æû}æL [ Vnûn »ó o&  
³ÿ" o) g àæL [ Ñã cPnûÁ% T èò}oÆ•g  
à oÆ K‡Ü‡" D Ûy { 3Ñ ‡ÿ" g à ÛMþVnûn IÉd

G " 'Æû³ÿ}æL [ V nûn »ó o&" æL [  
}ŠQo& áP "•8Æûnû Ö‡ " D ÛÿG†ç¶ 3Ñ ‡  
}"MæL [ Vnûn •} o& IÉâ 1¶ ÿd" 'ãÔ  
3Ñ PÑgà ‡, <"MæL [ Vnûn •ãÔ3Ñâ '  
ÿ#IÉ} o&d

H ñ à inû æL [ èò!

T I‡" G ÛÿG }cnûÍ /%Ge\* T "ãÔ3Ñ ‡"  
Ö‡"ÿGP³3Ñä ‡èò}Vnûn IÉ Qed

1 5 N² N²> A,,)

D æL [ èòs \$ç⁻Æo ÛKÆoÆûšÃ‡ šÃnû/ÿ  
£ ìª ä] 'âþ(ÆãfN)û ]' "–ó Q. šÃ0Æû

æ ' nûđocÆûoiä T 't 'ôld

E ÆoÆûšÃ‡/èògóÆon ûđocõ¹ÆoÁÔÿä ænû  
à ìª fl•qãc'Đ » ,c ]'šÃcÆoÂû • d

F ÆoÆûšÃ‡ L 'èò... G R»• èò° n g à â¶ » W

à ß ] n f " i ß É - t š » l ° ä l É ' Ð d

G æ L [ ë ò } Æ o h Æ û o ! N T ¾ Ü ° Â " ç Ú Æ  
o Æ û š Ñ † P Ñ c / r š Ñ g ó \$ ± Æ û • 8 ± Æ û Y • i ß • U  
# š Ñ É - \$ ± o Æ • } K l É ç Ú š Ñ h ç ± Æ û ä † ± Æ û • i ß •  
Æ o Æ û š Ñ † š d

H æ L [ ë ò } ] Q • 8 í / ÿ G Æ o Æ û š Ñ † L ' f i ß c ° ä l É ' Ð d

1 5 E î µ A , )

æ L [ ë ò š Ñ 0 c Æ û o ! N T • \$ ± Ô ¾ h M ¬ ( S , É Ü š Ñ r l É ÿ d

1 5 N² > 2 û ù : \_ Ê y

D æ L [ ë ò š Ñ Æ û / ÿ " % „ α 0 1 Ñ É f " q A e ° d % „ α 0 1 Ñ š Ñ ð o ë ò g ó ! 1 Ñ ÿ " " • c Ô K Ô m c 1 Ñ n ~ Æ ã c • f T ä % " ¶ Q d š Ñ ë ò l É Q e d

E Æ û / ÿ " % „ α 0 1 Ñ g ó ! • N Æ o Ô • æ â p ( n û T d È g Æ o â p ( n û ý ! T d È g » f ì ÿ d k / " 1 Ñ d

1 5 S \* ü Ä L ' y Ä E α > Å

D æ L [ ë ò ¿ e ° q A } v - Æ o h { £ g à ÿ £ ' • í Æ ã !

Æ û / ž e » f ' e > , Ä ] ' â p ( "

Æ û / ¬ e > ð Ü "

} Æ û / ä o ÿ N o c - f r c • • ä æ Ñ E \* æ w , Ä f Ð g à

ž Ò "

Æ û / ä o U c õ z c ] g à ½ U \ } ° ² ü g à ° ü r j g à

1 Æ o æ Ñ f Ð g à ž Ò "

Æ û / g à K Ÿ N o u e g à ´ : "

ä ( á á , Ä ž Ò g à } Æ û / , Ä Å % 1 . Ÿ O â p ( "

Æ û / ÷ , Ä g à ë „ Ä , Ä f Ð g à ´ ° "

Æ û / Ä p ( o ë - ì Ä g à o ë - ü \* — s ä ´ ž "

K : , Ä ž Ò g à f Ð "

Æ o , Ä f c æ Ñ f Ð g à ž Ò ý ! / n o Æ g à } Æ û / ð Ü %

„ Î Æ ã "

} ¬ • < 6 c > c È c c f µ g à M É ° " á ë „ <

6 , Ä g à c æ Ñ g ó ë „ { Ç c Ê ° ë „ < 6 , Ä c < 6 • • ì a g

à â Ÿ û N G G \_ Ÿ "

‘ N \* c ‘ N Æ û g à Æ û š , Ä g à c æ Ñ ì a g à â Ÿ û

N G G \_ Ÿ "

c P , < f g à ¶ Ÿ f Æ o æ n û f Ð g à ì a d

E æ L [ ë ò } ì " • ç e ° q A ‡ " N ‘ Ð q A Æ ã

É r l É q A ð o Ÿ » • e ° â d

F æ L [ ë ò Ö e ° ‘ Ð ° ‘ ä ¶ L ç e ° q A ‡ " N ‘ Ð

q A Æ ã q A / ë ò r g ó • í ð o !

Æ o % • , ¥ c ø Ü c Æ o Ÿ N o ä ( á Ü "

Æ o š Ü "

æ L [ ` K "

Ÿ " g à Ÿ £ Y ä \$ "

ž Ò c f Ð g à ì a Ÿ " m "

ž Ò c f Ð g à ì a Ÿ ) "

Á \$ 7 \$ Ä "

Æ o c Ÿ N o c ä ( á g à æ Ñ ™ ° " . g à 6 , "

ž Ò c f Đ g à É } i<sup>a</sup> Œ æ Ñ % • , ¥ c Ñ Ü c ` K c Ü ä æ

\* "

đ Ü G ½ g à % „ Î "

tWûü Ó e ž Ò c f Đ g à i<sup>a</sup> P Ò c P đ o g ó V ' æ  
Ñ 0 ø Ü • ™ ' ¶ » " b đ o ä ' h ±<sup>a</sup> c 8 ä ç Á " . d

G ‡ ° h í ' Đ đ o â Ÿ û æ " b æ L [ ™ â Ÿ x ^ ¶ » " b  
• q A " . É - ë ò 0 Ù à i q A " b đ o d

1 5 S \* ü Ä L ' y 4 § X

D æ L [ ë ò ç e ° q A • í ' 1 Ñ g à Ÿ £ ž Ò £ Ä !

« c z 5 c g à — z ý ! ' Đ W 0 ' Œ æ Ñ "

« c z 5 c g à — z Ù 1 { % • , ¥ Ÿ G m E d « g ý ! ' Đ

8 g à Ö h "

} æ ë x r / % • , ¥ G ' V ' r g à ' İ r Ñ

« c z 5 g à — z "

T I # g Ä } % • , ¥ í / < y ‡ x 8 Æ ã "

c P Æ o r / , < g à ¶ Ÿ f Æ o æ n û ž Ò g à i<sup>a</sup> d

E æ L [ ë } ì " • ç e ° q A ‡ " N ' Đ q A Æ ã É

r I É q A đ o Ÿ » • e ° â d

F æ L [ ë ò Ö e ° ' Đ ° ' ä ¶ L ç e ° q A ‡ " N ' Đ

q A Æ ã q A / ë r g ó • í đ o !

Æ o % • , ¥ c ø Ü c Ü ä š Ü "

æ L [ ` K "

Ÿ £ f Đ g à i<sup>a</sup> " . "

Ÿ £ f Đ g à i<sup>a</sup> K n û m "

f Đ g à i<sup>a</sup> Ñ ` K c q ã ä \* " "

\$7\$ Ã `K"

Æo™° 6, "Á ä™° ". "

cPsWûü ÓefĐgàìª PÙj' ðo gó « %o cz

5)gf¶»"b 0cV'æÑ•™ ' ðoc'hç±ª c 8gà

¿ ° ".d

G ‡°hí'Đ ðoâÿûæ"b æL [ ™âÿx^¶»"b

• qA ". É-ëò0ÙàiqA "b ðod

1 5 „s' •S\*ü" y

D æL [ ëò}\$e •¿e°qA•çQe{£ Úoà

PÙ •íÆã X™qA!

/nÆû"

Ä™#W0Æo"

\bc•ægà Ô"

Ù, gà(° oàPÙäo Ä™#0ÿd

E æL [ ëò Öe°ÿG L'ä°' "ì‡"N'Đ qAd

1 5 Eα> Ž ÂJíy

æL [ ëò} ì"•¿e° qAnû/{£ Æûo!NTc

f cPnûÅ% Tÿ" Đd

:0' Ê/BEα> â U Eα>

1 5 ,Â,X`Ü 5Ê

D ‡ÃÿGt¬ »•N Ô".\Qnû (7236 y"Ñ!

s ÿÆooæÁ•æo& Ó2c Ó2c Ó2c Ó2c

Ó2 » f 1 ¶ Ó2 \QnûÿGtn~³y"

s mf[» hÿNo ÆooæÁ•æo&1¶ Ó2 \Qnû  
ÿGtn~³yd

E ‡Ã.ÿGtf ~ nû y R»‘Ðd

F òo~ÿNo!æf /³VÔOÿ \QnûøÜ•™ y"  
æL [ ì ‡L¬ \Qnûd \QnûøÜ•™ y¹()-ë o  
~ÿNo!æ wÆoÆûí x \$)0 øÜæL 7& gàiøÜæL 67&  
/S{d

G Opnû/{£¶ÿ fþN‘ Ð ¶¬ÿ <" eº¶»} á  
" ‘Ð røc 0Q ³ydeºÜTI ‘ðÜûN ‘Ðsrøc  
0Q ³y)û H » Òþäl [N ¶¬ÿ <d H • røc  
0Q ³y,, â|Áæ ÿ#¶¹\Qnûd  
H \Qnû y¹¶Oÿg æ L [ nûÿ³ º¥)ûd

1 5 n

•yGiÁ ‡Ã!

D æÁo&!¾ Òþ "ÿG ,Ä«%‘Ð⁻eº yæL  
[ ° o& Q¶ÿ ¾•yf5o& ¢!

æÁo&¾<ÆGÁæÖÆodkÔÂnÛUn N Æonû  
gøæcnûN Ò æ‘Ð o& îâgó ÿ Æo"bWQäÈ½  
û` o&"

sV —Â ¶ ‹ o&d

E røc äQ &03 !¾ <eº y o~ÿNo!æ \Q  
nûN‘Ð øÜ•™ y 3Ñd 3Ñgó« rø ³yc÷ÑÐ  
a«%äV« ••Âæ 00(/ «%äoi´Q nû‘Ðd

F \Qnû•æo&!¾ y&æL [ nûÿ³É⁻}†êgÂû

" G } \ Q n û Ô " ¶ ° æ Á o & d ã ç G Ì Á Æ û ™ # s  
o ) } n û ¶ Q / \* " • æ o & \_ ï O d

G \ Q n û Õ 7 ¾ • y Õ 7 ç !

s » Ÿ ? Ý Ÿ N o N O Æ o \ Q n û Õ 7 ¾ } ³ y " Ñ • A

Ö w / » ç [ Ÿ N o â ] ' ; Ô . g Æ û " . 1 ¶ Ó 2 ì Ÿ Ò ç Q æ  
Á o & Õ 7 "

s » f [ » h ? Ý Ÿ N o N O { ° Æ o \ Q n û Õ 7 ¾ } ³ y

" Ñ • A Ö w / » ç [ Ÿ N o â ] ' ; Ô . g Æ û 1 ¶ Ó 2 ì Ÿ Ò  
ç Q æ Á o & Õ 7 d

H \ Q n û ) & \$ ! ¾ \ Q n û Ô ¾ ç Q ) & \$ ‡ Æ o } ³ y "

Ñ • A Ö w / » ç [ Ÿ N o â ] ' ; Ô . g Æ û !

s Ÿ Æ o ¶ ) & \$ p æ Á o & Æ û " . 1 ¶ Ó 2 "

s f [ » h Ÿ N o { ° Æ o ¶ ) & \$ p æ Á o & Æ û " . 1 ¶

Ó 2 d

I \ Q n û æ L T ! ¾ U û N t æ L [ \ Q n û > '

Ð c æ L [ ¶ ' ] ' T d

J \ Q n û ' Ī , Ä ! ¾ g ó N O , Ä } • Æ o , Ä ò c ž Ò g Ÿ

" f Ð " V f \ Q n û æ g f Æ o } \ Q n û Ô " [ # æ Æ û

ä , Ä Æ o , Ä d \ Q n û ' Ī , Ä „ Ó ç + ä • + \ Q n û ' Ī , Ä !

ç + \ Q n û ' Ī , Ä !

L n 0 Æ o Ÿ N o ô h " b % < ' S ž Ò æ ‹ ø "

L L ¾ ç Q } Ÿ " f Ð g ž Ò " ¶ ý ! Â / ' : c > ž x O g c Q N O >

ž , Ä "

L L L Ÿ } ç [ Ÿ N o ž Ò ý ! , Ä N O E ž " " b • ó % ) — j W

¼ ) \ Q Ô æ Ÿ "

L Y } ç [ Æ o Ÿ N o â ] ' " I ( ) " . n û j â ¶ r d

•+\Qnû'İ,Ä¾ ,ç+\Qnû'İ,Ä ó \Qnû'  
İ,Äd•+\Qnû'İ,Ä žÒ âVý!ÔÂvÆûÿÿ >žg°ü  
,B9• ì¶ÿý!ÔÂv Ôg²Ôd

K \Qnû!¾ Æo nûÔ¾h ç\$þæÁo& o61¶ Ó  
2Æû » ÿ?Ý NO Æo g1¶ Ó2Æû »f[»h?Ýÿ  
No NO °o nûd}òGÔ Q" ¬•Æo}³y"Ñ•A Öw  
/»< y ç[ÿNoâ] ' " ;Ô.gÆûd

L Â/' : ,)6' !¾ ÿNoÙc††PÙ ÿcÆûoiäogóæ  
õ'ý! žÒ Æo}Â/ É': ãçGì'Á \Qnûd†°ÿ  
No} # Æû/]´þ( e° Ü G»•Æù Â/' :!"uec  
•æfĐcÆûoiý! ' :cóÿ ^k&c ÂcM¥f gÅ%N  
xOgNOc7 sNÅ% dì G ìâgó•yÆù!ÿNo}Â/žÒ  
K†'N7í\$e »fÿNo' '¾M¥¬£N xOgNO ìÉ  
#':d

M «Ö Ô".!{ \Q nûÔ¾™# yæL [ ¶°  
\Qnû «) Ô".d}™8 «) Ô".¬•Æo}³y"Ñ  
•A Öw/»ç[ÿNoâ ]' ;Ô.gÆûd

N z^<|Õ7!¾ z" g»z ^<|Õ7 góz^<|Â/  
ì'û`Ô¾ »fdã \* †ä z% . ^<|! Ôv,Ä  
3\$&276 Ôvd

O z~Õ7!¾ z" g»z üQÕ7d  
P ç[ÿNoâ]' ;Ô.g !¾ æL [ \*G<e° y  
}Æo•G«%³ • çQ.g !

™8ç[ÿNoâ]' "N ÷ ...•"

òG}\Qnû/Æoÿ î} y «) Ô".•Æ \Qnû•

æo&d



Q ' ~ Ö 7 ! ¾ ' " g » ' ü Q Ö 7 d

1 5 Û! ,XL t?U"

,<e° yó } - e æL [ {°nû Æo

"´¬ 1¶ Ó2 \Q nû g à } z ~ Ö 7 ä' ~ Ö 7 nû ëòò

l\$Qo&gcf - Ö 7 • » ½ P°Ópóÿ•|,B ¾½ É°P

, æ0“c p l Æ d

1 5 EîµA'‘

D ò 4 Û¹ ð • ¶ " æL [ ëò \Q nû " b 4 Û¹ ð d

}ò G 4 Û¹ ð • ¾ î ¶ " æL [ ëò © Î \Q Ô Æ ĵ • æ o

&"N c P Ô ¾ ä : g d ò¹ ð • â ¶ g à Û c ) h | — M ¥ )

û 4 Û¹ ð • ëò » - ø 5¹ ð , Ä Ü Ý ã Ô 4 Û¹ ð • d

E } - e "´¬ 1¶ Ó2 \Q nû ,

‡" D Û N Ÿ G¹ ð , Ä ó æL [ .ëò n • Š¹ ð ,

Ä d , Ä ëò Ÿ " b n /ò 4 Û¹ ð¹ % ) h 0 ... G ( % - ò d

, Ä ëò Ÿ t } Æ û o : ä Â • T • » f Æ û o : ä æL [ .

" b¹ ð d }ò G ä Ô¹ ð • ¾ î ¶ " æL [ ëò © Î \Q Ô

Ä ä ò¹ ð • &" N j n /ò

\$ b • ¾ î à Û c ) h | — M ¥ )

" '\Qnû" .1 ¶ Ó2 \$Q G \Qnû•æo&ëòÿ  
 t"b Ò g: ³•VÔ! ÿG +WQäÈ½û` 5))6 'Đd  
 ®ó Æo.ëòl[}oÿt"b Ò g: ³•VÔ! ÿG +  
 WQäÈ½û` 5))6 æÁo& çGo6• »-ÿ}§lc\Qnû  
 y Ô".•Æ æÁo&d

E " 'M¥ }çQo&F ‡" D 'Đ WQäÈ½••0 T  
 ' o&¹¶ò f È½™Q0È½û`ÿ O ÿtÒp‡" D '  
 Đ æL [ ö¶}†êgÆû ÂûæhÜ o&y •æo&d}  
 Ô Ô¾nû¶Q/" 'ò ‡W¶»f"„A Ó2™Q¹ë".ë  
 ò¾i d} ÔÆoÆ •æo& "™Q•0Tëò¶ -ó  
 ' ÔÆo 'WQäÈ½û` ã Ô™Q•0T\ëò¾4‰ ;"  
 ¶ q\_d

1 5 `Y•

æL [ í /ëògÃ•y• !

D s N¶¹ \Qnû [N Æû m ÿÿôld

E } - e s {°nû!

" '- 1 ¶ Ó2 \Qnû ëò%H\$ç-ë\Qnû•æo  
 &n~ P°WQ™#"

s }z~Õ7ä'~Õ7 nû ëò%H\$ç-ë\Qnû Ôo  
 &n~ P°WQ™#d

1 5 N² L\$ Ö7pCÃ2O\_

D ,t‡" F ÿG ó }e°§l‡ÿ• " ÿG  
 -» y^-æL [ nûÿ³ ¶ "Ñ• æL [ ìÿ}gÃ  
 •yç\$ Ô¾hnû»?ÝÿNo NO Æo  
 }³y"Ñ•A Öw/ »ç[ÿNoâ]' ;Ô.g¶ \$pæ

Áo& ŸÆo Æû¨.1¶ Ó2 g»f[»hŸNo NO •Ÿ

{°Æo Æû¨.1¶ Ó2"

}z~Ö7•"

}’~Ö7•d

E ,Äe°TI ù<øcnû +¹gnûÆo ŸŸ)û y»ó æ

L [ âŸ¶¹ »c6´ŸNo NO Æo }³y¨Ñ•A Öw

/»ø[ŸNoâ]’ ;Ô.gÆû ¶Ô¾h âø\$þæÁo& Æû

¨.1¶ Ó2 nûd

F } - e • mf[»h?ŸŸNo Æo niâj

‡¨ D » ‘Ðd

1 5 Ê/βEα> \_ËA’Au MšqB

, - e •%• mf[»hŸNo {°Æoä’

¬ Æû¨.r g Ó2 \ Qnû ŸÆo ó æL [

Ÿ}•y¨Ñ•¬ \Qnû!Æof \QnûøÜ•™ y⁻\$⁻ \

Qnû Æo^øæcrøc äQ 3Ñ ‘Ðd

1 5 ¥N² Ê/βEα> Ö4ÁEÖ7pû4È Â• &\$03

° ŸÆo¬ \Qnû æL [ èò%GÉ®Ö e° y

nûŸ³/[#ÁÔ °# ‘Ð s \Qnû o~ŸNo|æ¬

dæL [ ¶»¹¶sÆo% •,xÉ °# gs£},f

y [#ÁÔ °#™ à ‘Ðÿ %GÁ Ÿ\Qnû [#ÁÔ

°#dãQ[#ÁÔ ° #èògó»•• !

D \Qnû 3ÑdæL [ èò%G\Qnû 3Ñ b\$ø

\Qnû-‘ T° d

ãQ3Ñèò!

L y{\Qnû N ‘İ,Ä"

LL ä ggÃN ä\Qnû-' '-"

LLL ä ggÃN Q»,äQ "

LY ä ggÃN ""

Y \ò \ä ëxW æL [ 3Ñ,Äå%od

E \Qnû• ç d,‡ÿ• " ÿG ó æL [

ëò%Gìs\Qnû<G'Đ ç æd

\$±\Qnû• æL [ ëòûN\Qnû• ç "

ã5ç ëò rgó•yR»!

L çr ò N \Qnû'Ī,Ä q\_"

LL 1¶â -ë šÃ ò Æo ™~qã"

LLL )ûÆo•óç ò GÿNoä YNOM" ! hä! ÈÛ

Ñ"

n \Qnû‡LÉf y TûNÉ‡ç<Û\Qnû

-]´3Ñ \Qnû• K·`ç ûN ‡çëò n o‡äÿNo

%oÉ⁻n \Qnû‡L T‡çd

F 7 » , « %d

,t‡" F » ÿG ó æL [ ë¥G}½ç±´&

"s-½ g‡)h-½ \Qnû 'Ī,Ä½"¬ HûgÄHû ]

´ »½ âÁò —ý! \Qnû'Ī,Ä žÒd

"´‡" F »NGÌ 7 â¶¥G æL [ ¶ Ö

•yÿG)û !

L ½çQ\Qnû'Ī,Ä ]´ â½ •ì T û"

LL "´ëò ½ç`•ì Ts½ç \Qnû'Ī,Ä)û " ë

!êç`‡EW: Tsc ]´¬ ³\"

LLL }ÔÂv¬ (7236ûn• ç Ö‡" G Û 'Đ¹¶ K

çrc Èº¥»f}i' Æã•¹¶ÆûË rº¥s (7236 'Ī,Ä

]´ Òÿ)ûr d}‹ ÛÆã • ¶ » ½ç`n•æL‡) T  
}n• (7236 Å%æL‡) T ³\•ÿ¬ 7 ä K¿rc  
Ë°¥ ì•”¾j ûN-ë ÆûËrd

G r °#dæL [ ëò%GÉI[çQ ...°# »òls\Q  
nû‘Ī,ÄðÜ ]´ Òÿ dr °#ëò-¹Ž} 9• Éâ  
¬— É Opî dr °#ëò gÃ K¿räÂ/¿r Û0Q d  
æL [ ëòÛKQ \ò µ sN¿rûN T»fjâ¶r û  
N»d¶}Üo \Qnû/)ûr ì‘Ðr ]´}pÒ\Qnû)&  
\$ • FûNÉˆšÃN)û r ]´d

H -¹ `dæL [ ëò³µ{N 0\Qnû-‘ `dãÔ  
0\Qnû-‘ ‹G]´ëò <¶ Áò >¬n \Qnû‡L  
TûNÉ†çd

I ,/ Å%Q dæ L [ ëò \Qnû%GÉI[,/  
Å%Q d

J ŒæÑÅ%°#dæL [ ëò%GçQ\QnûŒæÑÅ%°  
# »òlpò-¹ ¬ \QnûÆorøÅ% ŒæÑd

K ¶¬ÿ°#dæL [ ëò%GçQ\Qnû¶¬ÿ°#d °#  
ëò¾}æL [ £ ¶¬ÿ°#gc[# Óeä³\,Ä &\$66 n,,  
h™à\Qnû • d °#ëò¾ »¹ÑÓe n,, °# ÉgÃ•y  
¹Ñ qAQ !

}ÿ“•y¹Ñ •f‡ÿ• “ÿG», ÖÿG‘

Ð¿e°qA"çP»,ë} ì“•¿e°qA!

L Â/´: ì}Æû>`™# Â/´:,ó"

LL 0ÆogÿNo,Ä-‘ žÒ çfÐgìªäo Ôä²Ô"

LLL Ä —NOg×O-\$g•ò"

LY ÿNožÅgM¥f ‘Ð NOg×O"

Y Û ß !“ ÷ E Û g M ÷ ¶ gÆû/M¥Op ÷ â <  
ù"

YL 0\Qnû‘Ī,Ä-‘ žÒc fĐgìª"

YLL à f¬ \Qnû æÆûä,Ä ¹Ñd

æL [ èò8 ‡“ K »/y\ \$ç¹Ñ PÙ É¿

eº"ì8 ‘äOpÎ \dO pûNèò„eºN Ód

L NO,Ä³Å!

"´´ o~ÿNo!æçæÓ ÿNo Â/´:Ñ n Qe

¬N<^ 1¶•yô æL [ èò~æ?œcnû »-¹ à

kÙõ¹ä,ÄĐbd}™8Â/´: Ñ" èòº æL [ üQor

/< y¬ \Qnû ÆohN øÜÿNo Â/´:Ñd

\$ "´\Qnû"·ì g Ó2 Â/´:Ñ ± ÿ

No]´ì" d

% "´}z^<|Õ7\Qnû"·1¶ Ó2¬ì g Ó

2 »f}cPÕ7\Qnû"·1¶ Ó2 ¬ì g Ó2 Â/

´:Ñ ± ÿNo]´ì" d

& "´}z^<|nûÕ7\Qnû"·1¶ Ó2 »f}cPÕ7

\Qnû"·1¶ Ó2 Â/´:Ñ ± ÿNo]´ì" d

}Â/´:Ñ1¶híô ÿ • æL [ èò¿eº"ì

çQ8 qA»f,ðÜ àj‘ OpÎ d

M ÿNoqã³Åd

æL [ èò%GçQÿNo qã³Åº# »¬}ŠY¿ pÿ

No ÿÿ•\$ É} ænûÓpõ ¹ •ðÜOpÎ d

º#èòMíà³Åõôc ôlì,º¥côlÓeº¥äðÜOp

Î Qd

º#èòòlÿNo~ « Fgÿ » [ »¬} y NO



1 5 ¥| â,X-L `y ?U"

D ,t‡" E Û ŸG ó 'ÆoŸNožÒ g t½ ¶Ÿ  
 E\*—': o)ëò}Ÿt)û æ,Ä"}«- æÁo&,Äd  
 E "´ •8[gW•ŸN o Æo/â• ç[ŸNožÒg t½  
 ¶Ÿ E\*—': 'o))iÓ ©ÎR5Ù- É...GÆ o&  
 0}«- æÁo&,Äç, æ ¶Ÿ#Æ N\*" o&d  
 F o)ëò}¶Ÿ"0Ù¿ K¹ð æ\*qAÆû/ŸNo':Æã É  
 -; "qAÆû )Qd

1 5 Ê/ßEα> ÛL!

D ,Ä}†êäÂûæh³ \ÆoŸ» y «) Ô".Æ t  
 ôh •æo& â [âŸ†êg ÂûÆo¬ \QnûÆûd}\* "ã  
 Ô\Qnû•æo&" æL [ ëò©Î ‡" 'ÐÆoŸ» y  
 \Q Ô".Æ N •æo&d  
 E â [âëÛvço& ³µ}†êgÆûÂûæ/»' \Qnû  
 •æo& ,Ä ¶ŸV,,° ¶«Š «p ¶Ÿ,Ä".• " !  
 -ë ŸwqAgGq gâ fâ !æ¶\ o& Ÿw"Ñ  
 gâ: æL [ nûŸ³/ŸG \Qnû•æo& « Ÿw³y"  
 o& &K"ÑqA¶\ÆoŸ)û æ,Äd  
 F çêÆo)&Ô¼nû m \$çQ\Qnû•æo& Ÿw"Ñ\ë  
 òÒp‡Ÿ• " D Û 'Ðd

G ,ÄN\*" o& ‡Ÿ• " dkl 'Ð â â

ëÛã+o&³µ}†êgÆûÂûæ hÛcy \Qnû•æo&d

1 5 ÛL! ,X Ô " ý!è Ûš

,‡Ÿ• "/' \Qnû•æo& ŸG ó â â  
 }†êgÆûÂûæ/ÛçQo&y •æo& ,ÄÁò Ÿw¬ãqAc



G q g à f à ! æ Ÿ t ¶ \ } Æ o Ò " o & Ÿ w " Ñ g à :  
æ L [ n û Ÿ ³ / Ÿ G • æ o & « Ÿ w ³ y d

1 5 ñ Ÿ 1 R # ê N ² > > È ` õ 1 R # ê G j „ 1 R # ê N ² > >

D } • y " Ñ • ì Ÿ m Æ o Ÿ # Æ û É ` ¶ \ Q n û ) & \$ !

, ‡ " E Ÿ G ó s ‡ Ÿ • " ' Ð \$ ç Q \ Q n û •

æ o & } ¶ Ÿ ° ã Ô • æ o & " ¶ « Š p « p ¶ Ÿ , Ä " . c

G q Ÿ w " Ñ ^ g : æ L [ n û Ÿ ³ / Ÿ G o & « Ÿ w ³  
y "

œ Ê t < y « Ö Ô " . • N \ Q n û • æ o & É Ü ' † ê

" o ã Ô o & " Ñ - \$ ¹ Æ û o ! d

E " ' v ç o & M † Ô p ‡ " D » ' Ð ¶ s † ê g Æ û Â û æ

) û W ™ ! ç Q Æ o Ÿ » y « Ö Ô " . Æ Ÿ w " Ñ g à

: « n û ³ y \ Q n û • æ o & d

F } \ Q n û ) & \$ • " ' ; 7 í ? y Æ o , Ä Ÿ O Æ ã ¬

à i n û o ) g G Y { ° n û † ê T ë ° d ¹ ð í m W í Æ û ™ # d

1 5 ü A u æ Ê / ß E α > Û ! Ê 5 x < % Ê L \$ 2 Ĩ 4 ³

D s g Ó 2 \ Q n û " ' Æ o Æ • æ o & N " .

} ³ y " Ñ • A Ö w / » < y ç [ Ÿ N o â ] ' ; Ô . g 1 ¶ t

Æ o « Ó « \ Q n û ' Ĩ , Ä g ó Ÿ Ä ' Ð j ü ä û 9 ü m • t e > ½ %

, Ä " « Ÿ « X L Æ o ' Ĩ , Ä « % " . È à Ó 2 á â ë Ü ã

+ o & ³ µ } † ê g Æ û Â û æ / ' \ Q n û • æ o & d

E s 1 ¶ Ó 2 \ Q n û ' } † ê g Æ û Â û æ / Ü v Q o & y

\ Q n û • æ o & Æ o Ò o & \ Q n û " . ë ò ø æ • y ' Ð !

» N Ÿ N o ] ' ; Ô . g } p t ä ä 1 g õ ¹ \ Q n

û " . â 1 ¶ Æ o " « Ÿ « œ Ÿ Ä ' Ð ë ò m • ½ e , Ä ì ‡ "

F Û ŸG,ó « % ".Èà Ó2"

} ptää1g õ¹ » ϕ[ŸNoâ]' ;Ô.gÆû

\Qnû".â 1¶Æo" « Ÿ « œ \Qnû'Ī,Ä —â¾Æo" «

Ÿ « œ ŸÄ'Ðëò • ½e,Ä".È à Ó2 ". « % d

F s mf[»h?ÝŸNo NO Æo } - e •

æL [ â;Òp‡" E 'Ðd

1 5 7pCÄEα> L!%o'—"•oh

D â â †êgÂû mf[»h»?ÝŸNo NO Æo}N

ŸNo]' ;Ô.g•¬ oæÁo&ÔQ 1¶o6æÁo& Ó2 n

û ,Ä •y÷ bë'Ð!

ÆoÛ t ÷ Ÿ ‡Ÿ• " 'Ð"

ÆoÛ t ÷ ŸÆ æÁo&!

L ¬•Æo} « 'Ī, \$Ÿ"ÄB"

LL ¬•Æo•æpøæ‡Ÿ• "/ ~wbë'Ð æ:

g"

LLL ©ÎGYä "ÑäcPŸw"Ñd

Æo t ÷ Ÿ•æp: o& çd < :g à

Ó2 ö ûNp( )-ä,Äd

E â â †êgÂûÆo¬ \ Qnû ,Ä}©Îtä "ÑäG

Y cPŸw"Ñ ‡ŸÄ( 'Ðó .' t ÷ •y

\$ϕ»'Ð!

t ÷ Æ ϕQ\Qnû•æo&!

L à\*ŸNožÒäA.ÄBäo Û ÆoÚÛ ÷ hëò¾•

y÷ h/ •à!

\$ }•y"Ñ•Æ ϕQ\Qnû• æo& i ÷ !¬•}«ò"

, \$ÆoA.ÄB ö •æpøæ‡Ã " ~wbë'Ð æ:g"

% }•y"Ñ•Æo»}¢ [ÿNoâ]' ;Ô.gÆ ¢Q\Qn  
û•æo& i ÷ !¬•Æo} «'ï , \$A.ÄB ½"ÿNo  
žÒ ö •æpøæ‡ÿ• " ~wbë'Ð æ:g"

& }•y"Ñ•Æo»}¢ [ÿNoâ]' ;Ô.gÆ ¢Q\Qn  
û•æo& i ÷ !¬•}«' ï , \$ÿNožÒ ö Æo•æ  
p¢[ÿNoâ]' ;Ô:g d

LL à\*Gqä \* äo Ûd}™8‡" E L »'Ð ÷  
h" æL [ ëòÜGqä.™! '¾©ää.™!g ää.  
æ » ...Gqä á¶ÿ\* d"´æL [ ° e° Ó  
n äfø ¬•Gqä ÆoÚÛ ÷ hëò'‡" E L »ÿG  
÷ • ' à\*Gqä\* ÷ ...•"

LLL ½ÂN ÷ d}™8‡" E L »'Ð ÷ h" }ûN  
‡" E LL » Gqä \* N ÷ ™8 æL [ ëòò  
|ÆoÚÛ ÷ h¾•yÿG ÷ h/ •à »¬ Ô¶Q/GY  
½Â"b ÷ "

\$ } Gq ÂYÙo† Â 'ÈÛ ÷ góã¢Y•ÿNo  
äoÔ½ÂNÈÛ ÷ "

% }üQGq ÂYÿNo½Âä¡'"oÔ½ÂN ÷ d  
LY ÛÿNoÿÿ•\$ '™! Ûd}™8 ‡" E L »'Ð  
÷ h" }ûN‡" E L » Gqä \* N ÷ ™8 Æ  
o. ÚÛ-ò hí ÷ h • ó ÷ à\*;Ô¶Q/ÛÿNo ÷  
÷ nÿÿ•\$™! Û ,ÄæL [ %Gt¢Q°# ÿt Ö;  
Ô ÷ ÷ nÿÿ³y³ÂÆoÂ/nûÿÿ•\$Ô½"

àc)-ä,ÂN ÷ d,t‡" E »N ÷ ó Æo

ëòÚÛ t ÷ ÿþÆo} - çQ\Qnû•æo&"•æþ: o  
 & çd < :g à Ó2 ö ûN®¶)-ä,Äd  
 ° YNOm"™! ÷ d"´ YNOm"¾j NOW •  
 æL [ ëò}Áò nû m©Íc Ûd

1 5 1R# >

s \$ç±†ê \Qnû †êÂû æ/ëògÃ\Q ÔÆû".d

1 5 Ê/ß â U Eα> ?U"

e°§!‡" 'Ðä«% y\Qnûd

çæÓ! ÿÆo \Qnû y

D \QnûNO,Ä ¶-ÿ!

}e°Ñ-\Qnû y • æL [ ëòÿtfµ \P,

ÿOÒpÉI[0P,fÈ \Qnû y-Áæ NO,Ä¶-ÿ <d

}f \Qnû y æ L [ ëò³Ê - \Qnû

o†ÿNo!æ NO,Ä¶-ÿ É Ö‡ÿ • " L Û-' Â

/':ÑÿGðÛÎ d

E Ó2\Qnû!

çNÿÕ7 de° yæL [ »«•Ò Ó2 Ô".-

\Qnû!

L e°œ o†ÿNo!æ » ò!âÉ}¶ÿ¾ ænû Û-do

†ÿNo!æâjf \QnûøÛ• ™ ydö— æL [ ëòsc

N o†ÿNo!æ n t F<r çe°fµ \cÁæ)û Ó2

\Qnû ¶-ÿ <"

LL æL [ ëòÒp‡ÿ• "" «,Ä™# 'Ð"

LLL æL [ ëò Öcnûÿ ³/gÃ \Qnû ynû"

LY æL [ ëòÒp‡ÿ• "/ °# 'Ð ,Ä

}² Ô6& •â ' )û66• ç d

cQ Õ7de° Ö•yÿG yæL [ },øNÿÕ7 ó

cQ Õ7» «•Ò Ó2 Ô¨.¬ \Qnû!

L e°œâo†ÿNo!æ » òlâÉ}¶ÿ¾ ænû Û-do  
†ÿNo!æâ|f \QnûøÛ• ™ ydö— æL [ èòsc  
N o†ÿNo!æ n t F<r ç e°fµ \cÁæ)û Ó2  
\Qnû ¶¬ÿ <"

LL æL [ èòÒp‡ÿ• " " «, Ä ™ # ' Ð "

LLL æL [ èò Öcnûÿ ³/gÃ \Qnû ynû"

LY æL [ èòÒp‡ÿ• " °# ' Ð "

Y æL [ èòÒpcnûÿ³ /s Ó2\Qnû « ••Â  
æ ' Ð d

F Ó2\Qnû A,âαfPÕ7 d e° Ö•y' Ð yæL [  
{A,âαfPÕ7 Ô¾h» «•Ò Ó2 Ô¨.¬ \Qnû!

o†ÿNo!æèòf r Ó2\QnûøÛ• ™ y"

æL [ èò Öcnûÿ³/gÃ \Qnû ynû"

æL [ èòÒp‡ÿ• " / °# ' Ð , Ä }

² Ô6& •â ' )û66• ç "

æL [ èòÒpcnûÿ³ /s Ó2\Qnû « ••Â

æ ' Ð d

G Ó2\Qnûde° Ö•yÿ G yæL [ » «•Ò  
Ó2 Ô¨.¬ \Qnû!

o†ÿNo!æèòf r Ó2\QnûøÛ• ™ y"

æL [ èò Öcnûÿ³/gÃ \Qnû ynû"

æL [ èòÒp‡ÿ• " / °# ' Ð "

æL [ èòÒp Ó2\Qnû « ••Âæ ' Ð d

H Ó2\Qnûde° Ö•yÿ G yæL [ » « • Ò

Ó2 Ô¨.¬ \Qnû!

æL [ ,f Ó2\Qnû yde° Ö•yÿG y

Ó2 \Qnû ´ s£ Ó2\Qnû y \...!

L }<G nû/i » Ô¨.1 ¶ Ó2¬ \Qnû¨ æ

L [ ìÿû°®» y nû"

LL }1¶ Ó2 Ô¨. Hó/ o†ÿNo!æëòf r

Ó2\QnûøÜ•™ ydTI‡ÿ• "™ 8 Æo¨ «,Ä

ÿO â r Ó2"

LLL æL [ ëò Ö cnûÿ³/ \Qnû ynû"

LY æL [ ëòÒp‡ÿ• " °#‘Ð"

Y æL [ ëòÒpcnûÿ³/s q1¶ Ó2\Qnûr «

••Âæ‘Ðd"´ q1¶ Ó2\Qnûr « ••Âæ æL

[ ¶¿e°fÈçQ « ••Âæd Âæ ‘ÒpV«

••Âæ/s1¶ Ó2\ Qnû ,Ä æÑbG‘Ð"

YL æL [ ëòsc c†êäÆûo ! T)û Ó2\Q

nû y0 • y Ó2\Qnû . Ó)û >d

,f Ó2\Qnû y æL [ de°¿,f Ó2\Q

nû y æL [ Ñ- Ó2 \Qnû y âÓ‡¨ çæÓ

H L » «% !

L o†ÿNo!æëò,<f r Ó2\QnûøÜ•™ y"

LL æL [ ëò Ö cnûÿ³/ \Qnû ynû"

LLL æL [ ëòÒp‡ÿ• " °#‘Ð"

LY æL [ ëòÒp q1¶ Ó2\Qnûr « ••Âæ‘

Ð"

Y æL [ ëòsc c†ê äÆûo! T)û Ó2\Qn

û y0 • y Ó2 \Qnû . Ó)û >d  
 I Ó2\Qnûde° Ö•yÿ G yæL [ » «•Ò  
 Ó2 Ô¨.¬ \Qnû!  
 o†ÿNo!æëòf r Ó2\QnûøÛ•™ y"  
 æL [ ëò Öcnûÿ³/ \Qnû ynû"  
 æL [ ëòÒp " °#‘Ð"  
 æL [ ëòÒp q1¶ Ó2\Qnûr « ••Âæ‘Ðd  
 J 1¶ Ó2 \Qnûd»•y\te° yæL [ ¬ 1¶  
 Ó2\Qnû N ‘Ð!  
 e°' yco†ÿNo!æ,f Ó2\Qnû y æL [  
 ¬ 1¶ Ó2 \Qnû"  
 æL [ • \Qnû<Eëòpe° É"  
 }\*" \Qnû•æo&" æL [ ëò0¶ÿ™#» gr  
 Ó2 Ô¨.¬ \Qnûd " 'Ù" Ñ « %ëò » 1¶ Ó2  
 Ô¨.ìÿÆ çQ\Qnû•æo& • } ‡" çæÓ K c  
 L g M » ‹GnûÕ7‘Ð" ì ÿ¬ 1¶ Ó2 \Qnû"  
 æL [ ëò}\$±†êÂûÆo'1¶ Ó2\Qnû"¹  
 Æoo! ÉA P, \*" Ô¾ PÙ"  
 ,æL [ Ó2\Qnû« ••Â/ÿG •• ó }†  
 êÂû¨•y,Äëòÿtnû!  
 L ÷ h µ,Ä"  
 LL YNOm" gÃ(WäwW -} YNOm" •™ÿO•n  
 û "  
 LLL 'N \*,Ä"  
 LY ‡ÿ• E ÛN'Ð ¹ð,Ä"  
 Y ç[ÿNoâ]' 'N ,ÄÿO " 'Æû™#‘Ð° \_ÿ

% d

æL [ èò Öcnûÿ³/ \Qnû ynû"

æL [ èòÒp " °#‘Ðd

K }z^<|nûÕ7¬ Ó2\Qnûd

e° yæL [ }z^<| nûÕ7»«•Ò Ó2 Ô"

¬ \Qnû´ s Ó 2\Qnû y \... ì ÿ}HóÆã•°

dã5HóÁ ÿ§|\$±Æû n~ÆãòG ‡ ÿ-g<¹PÙ"

eVcN"o&€" "Ñ"o&ÿw "Ñ †ê‘Ð g{£cPÿw¹

Ñ"ý!ÆoM¥} Ó2 Ô".• ÒøQ\Qnû•æo&"

èò}†êgÆûÂûæ/ÿGÆo»«•Ò Ó2 Ô".ÿÆ

«- ¶ \Qnû•æo&"

}»«•Ò Ó2 Ô".¬ \Qnû" æL [ èò©Í

Â/ì¹û`æ\* î\*Ôv"

o†ÿNo!æèòf r Ó2\QnûøÛ•™ ydÆo"

«ÿ«XL \Qnû‘Ï,Ä»f} ÿGèòm•e>½%,Ä jüä

û9ü e>½%,Ä y".èò r Ó2"

æL [ èòs Ó 2\Qnû y ° ±ô)ûU-d

L }z~Õ7cz^<|»zÕ7»fe »z ^<|Õ7¬ Ó

2\Qnûd

e° yæL [ }z~Õ7 cz^<|»zÕ7»fe »z

^<|Õ7» Ó2 «) Ô". ¬ \Qnû´ sc Ó2\Q

nû y \... ìæL [ ÿ }HóÆã•° ã5\... yd

òæL [ }\Qnû Ó2 M¥ ¶ •æo&" ìÿ°

ã5\... yd}¬ Ó 2\QÆû" èò}†êgÆûÂûæ/ÿG

Ó2 Ô".• «- ¶ \Qnû•æo&d

æL [ }z~Õ7äz^<|»zÕ7¬ Ó2\Qnû



•" ¾ã Ô Õ 7 { £ t ò ‹ ~ j " Ñ " e V c N c Ô ¾ h o & Ÿ w  
 ~ j Å / c o & Ÿ w " Ñ † ê ' Ð c o & € " " Ñ ä c P Ÿ w ¹ Ñ d æ  
 L [ ë ò Ù K e ° ¶ Ó c ... G } ~ j Ÿ w " Ñ • Ü v Ô o & æ  
 , } • æ o & ó y • É } æ L [ í / d ã ã Ô y • b † ê  
 T ä ° ² T ° d

æ L [ } e » z ^ < | Õ 7 - Ó 2 \ Q n û • "

¾ Õ 7 { £ t ÿ - g ‹ ¹ ¹ Ñ c e V c N c o & Ÿ w " Ñ † ê ' Ð c o  
 & € " " Ñ ä c P Ÿ w ¹ Ñ d

o ~ Ÿ N o ! æ ë ò f 1 ¶ Ó 2 \ Q n û ø Ü • ™ y d

M } e » ' Õ 7 - Ó 2 \ Q n û d

e ° y æ L [ } • y Õ 7 » « • Ò Ó 2 Ô " . - \

Q n û !

L \* / V k ä ³ J ° ! 0 / % ä ' % . ^ < | Õ 7 "

LL ' Ö f | Õ 7 "

LLL æ g | Õ 7 "

LY / Ö F P 0 ' % = . ° | Õ 7 d

æ L [ ë ò G ™ # Ô ¾ h « - ¶ \ Q n û • æ o & d

o ~ Ÿ N o ! æ ë ò f 1 ¶ Ó 2 \ Q n û ø Ü • ™ y d

N 1 ¶ Ó 2 \ Q n û d

e ° y æ L [ } • y Õ 7 Ô ¾ h L Ç s . » 1 ¶ Ó 2

Ô " . - \ Q n û !

L \* / V k ä ³ J ° ! 0 / % ä ' % . ^ < | Õ 7 "

LL ' Ö f | Õ 7 "

LLL æ g | Õ 7 "

LY / Ö F P 0 ' % = . ° | Õ 7 » f ' ~ Õ 7 d

ã ç y ' Á • y æ L [ ! æ L [ ° - ë o ~ Ÿ

No!æ rU#nût Qe Ó2g1¶ Ó2 \Qnû É<sup>-</sup>  
 }®Y. rU# Qe¾ Ó2 \Qnûd  
 æL [ ëò G™ #Ô¾h« - ϕQg•Q¶ \Qnû•  
 æo&d

}ãÔ\Qnû/ o~ÿNo! æëòf 1¶ Ó2\Qnûø  
 Ü•™ yd

•æÓ!\Qnû y! mf[»hÿNo {°Æo

D e° Ö•yÿG yæL [ ¬ \Qnû!

,‡ÿ• " ÿG ó o~ÿNo!æëòf \Qnû

øÜ•™ yd

æL [ ëò GÆ o}³y"ÑA Öw/ϕ[ÿNoâ]´

;Ô.g•c»«•Ò Ó 2 Ô".ÿÆ «- ¶ \Qnû•

æo&d"´}\Qnû Ó 2 M¥ Ò¶ •æo& æL [

ëò G™ #Ô¾h« - ¶ \Qnû•æo&d

Á 0 y \Q Ô".së « ••Âæ«%d

L ÷ h µ,Äëò]´p("

LL ‡ÿ• E Û‘Ð ¹ð,Äëò]´p(d

æL [ ëò Öcnûÿ³/gÃ \Qnû ynûd

8æÓ!ÆoÔ¾™#/Æ`z~g'~Õ7 nû y

D <¶e° y æL [ ìÿ}z~Õ7g'~Õ7¬ n

ûd

E ,‡" ϕä •æÓ åÁ ‘Ð ó æL [ nûÿ³

/ .ëògÃ•y• !

GÔ¾h¶ Ôo &»f} Ô"ãÔo&ëòÒp ‘Ð"

, à in û æ j on û ó G Ô o & ë ò % G t P ° W Q ™

# "

½ ÷ R Û 0 ÷ R ³ Ê Q "

ç Q ò l } ã Ô Õ 7 n û ¹ ð ÿ O ™ # "

} ã Ô Õ 7 n û « • • Â æ "

} ã Ô Õ 7 n û > ™ # "

ç Q È ¾ ^ } ' J c N s o ! T õ } õ ¹ ™ # "

} Æ o / r y • f Š } ~ g Å / ÿ w ñ Ñ • Æ , Š m ½ o !

T } Ô o & ) û ó c N " R d d " ' } ò " ' â j • ‡ " ÿ G

Š m • e ° ¶ , æ L [ Ô p ‡ » æ % ' Ð d

; 0' h ù + k A ' Û ` A • 4 —

1 5 E Ö \* ü 8 x È

‡ ã ÿ G t Ö ‡ ÿ • ¬ { ° n û æ L [ o { ë „ α o • •

ä > ` ' Ð ì É â ' Ð æ L [ f c Ý 8 " b e æ ë „ α o û ` d

1 5 h ù + k A ' Û

D Ö ‡ ÿ • n û æ L [ ë ò } c { ° Æ o h • • y ë „ α

o • • !

„ W ± "

ë „ α o ± "

/ " ½ Æ g d

E ‡ " N ' Ð R » ë „ α o • • !

ë ò ! ` K ³ - É \ ò ° ° ¥ " μ "

ë ò Â " } ° ü • ¬ o ! N T Ü "

ëò» Qe ;YgTIN ^6 ÒYäWí‘Ð)ûGY¿ W  
 í »òl}%„Æã•ÿt° d¿ Wí Yëò³\_}gmód  
 F \$⁻Æo • ë„αo ••ôhãαo^65+ëòøæ‡ÿ•  
 Ñ% ‘Ðd

1 5 4~ä,Ø5BN²> 2ûù :\_Ê,XA•4—

D æL [ \$ç>`Ö4/ë gó‡“ÿG ìs\$çø¹c,  
 ¥crø Æoc\$çoi NTc \$çnû5+ Á >`• d  
 E >`ëògó•y• !

; %„α0¹Ñ“ %o "Q góoiNT . Ø8"

ë„αo•• ÉÂ\*“c\_ÿä° °¥"

„W±cë„αo±ä/ “½Æg•^6ä•6 ïf° °¥"

\$ç°üP`T.ë>`!

b ïË \*äO6È] -ä ‘"

¾ r\$ Qe)ûç± > góïË \* ‘`}d

F ‡“‘Ð oiNT¬• `ä >â ‘Òpgà-ò eæ„W

T <d

<0´ 5.í

1 5 pªkEα> Ü A•ç\_ ?~í?~n,XEα>

ÔÂni # Ö‡ÿ•Ü nûæL ‡¶¹ ‡ÿ• “ÿG  
 nûcN cnûcNN} V Ô Õ•8e“—c´ hínûcN  
 sÆ ¾ %o» M»h M»• Û Æ X7 ‘¥Ð¥ÿ-  
 »-ë %o d

1 5 E± j ?~ í?~ n,X>

D æL [ •yû ç⁻Æ ¾ e°¶ » “—c´ ¥  
û É%» > Agà V› M»h M»• Û!

±‡ÿ• & Ã ÿG # æL [ •8çNÿG "

±‡ÿ• \* Ã ÿG #ë-í ‘Ð "

±‡ÿ• + Ã ÿG ° âøæ‘Ð Æo- ‡ÿ•nû "

±‡ÿ• , Ã ÿG 1¶Æoÿÿ° «%- ‡ÿ•nû "

±‡ÿ• . Ã ÿG Æo ®¶ä••âøæ‡ÿ•‘Ð "

±‡ÿ• / Ã ÿG #ë-cÆoÁÔÿ“ "

±‡ÿ• 1 Ã ÿG ° #<e° y >`Ö4gà# Ö<

y >`Ö4)ûÿG >`—- nû "

±‡ÿ• 0 Ãc2 Ãc5 Ãgà 4 Ã ÿG o!NTäcPÔÂ

TâøæÿG ‘Ð # ÖÿG° gâÑ ÔÂ T "

±‡ÿ• 3 Ãgà " ÿG # ÖÿG æÔÂ T

.YcÆû".ä o". "

±‡ÿ• 7 Ã ÿG #ÿsÆoh Tcj^ä•• )û

Ò•8 snû æ•N Ý "

±‡ÿ• 8 Ã/ÿG †êäÆûÂûÿ•†êgàÂûÆo "

±‡ÿ• "c "c "c

" F Ûc " G Ûgà 9 Ã ÿG # ÖÿG •c".cL

‘ä°´qA ‘Æãgà# ÖÿGIÉ ‘ðo "

±‡ÿ• : Ã ÿG - \Qä~ nû".NÊ°“a æÓ

p Ýg•N¹fø g¹f "

±‡ÿ• ; Ã ÿG #}{°Æoh •ÿG ë„,αo••

g#s-‘o!NT- -ë > "

e° G cP¶ÿs æ•N ÝìÆ ¾ û d

E æL [ ‡" D ÛNyû ç⁻Æ X7 e°¶ » "—  
 c' ¥û É '¥Ð¥ÿ - » %o d  
 F s # ÖæL [ í g à•8ÿ•Ëû "—ý! ±‡  
 ÿ•ÿG g àc‡ ±‡ÿ• ÿG ÔÂ Tg cP-' T Æ  
 ¾ e°¶ » %o » > Ag à M » h M » • Û"Æ X7  
 Ö '¥Ð¥ÿ - » %o d

=0' L í

1 5 '>  
 ‡ÿ• ± HQ' - e o ûd,- ÿGó }‡ÿ  
 • HQ û • ,<[ ‡ÿ•O ÿ £û ÒnûæL ÔÂUn  
 èò - e •ûæøæ‡± HQ 'Ðd  
 - e dā wÖøÆodkÔÂnÛUn nûæLœGÿ•x  
 VÔ™e— Ü ä - e dā w/³V ÔÂ™e'  
 HuV ÔÂv°²TcÆûýTä KýTæLœGÿ•vcuÖøÆo  
 dkÔÂnÛUn nûæLœGÿ•v ...G x VÔ™e— Ü /  
 ' Ü— H• '‡ÿ• ± HQ û oì d

L Ê \$ n

] <1u)Ú '2Ī Ö ¾ • 8 æ , Ä³¥ gó j' i orcÿ c  
9 " % ä Q d

N²> ] < [ Ê2Ī4³ Ö ¾ æ L [ % H Ÿ G g ý æ L [  
Æ û ä K n û T ( æ n û N j - ' ‡ x c / ë ò g ó ‡ Ÿ • \*  
Ã Ÿ G í f • í I É c Ó Ÿ c f Ü c H f Ò ÿ Å % Q ä  
° ¥ d

N²> D B Ú d Ö ¾ t " : Æ û n û æ — s æ L [ N š Ã Æ  
û ô l i » Ó e ¶ Q d

n ó E Q v E α > Ö ¾ Ô Â U n g à Ô Â n ĩ » Ü o g à { Ÿ ,  
¹ ¶ ‡ g à c Ý 8 » æ A g à c P ù ' " • ¿ d 9 d ã g ó o Æ \$ c  
o Æ " . c p Ò \$ ä p Ò " . } • á { ° n û d  
Ô û E Q Ö

D s e ° } • ì Ÿ ³ / , Ÿ G « Ö M 7 h Æ o » « Ö M 7 h È  
à Â o 7 h c Ô Â v Ú Û Á • • 7 h ä n û { 7 g ó « r o ! N T c  
a ^ â x ä 0 ã Ô ^ â x ' b ë 6 ä • • 7 h ì â g ó ¶ ÷ ä  
! N ™ 8 { « Ö e { d

E s c Q Æ o » « Ö Æ G o Æ 7 h c ì Â o 7 h c r o { • •  
7 h ä ì n û j 7 h n û j 7 h « r ÷ c ! 7 h ä o ! N  
T 7 h ä N ™ 8 { « Ö e { d o ! N T c ÷ ä ! 7 h Ö • y °  
¥ ™ 8 !

Ÿ Ã ' Ð o ! N T / \$ ç N T ~ 7 !

L " ÿ Æ û o ! N T Ö „ „ "

LL İÿÆûo!NT Ö „,„"

LLL “ÿ°üP`T Ö „,„"

LY İÿ°üP`T Ö „,„"

Y °üP`TâÕÓÿ¹” ~7<^ Ö „,„d

! Ö „,„gàøÜæLÆG/ÿG 7h"

ÿÃÿG ç±ÆûnûN ÚÛ«r÷ hd

#/•Ö s ÿÃ/\ò m \*6 “Û æL [ ]”{~ò8 ä

\ÿtÒp½ æ < Æã• <e° y ¶»â®İ-ë”Û ÿ

Ggà®İ™ÿ ÿGc”Ñgà«%d

B!Ö s ÿÃ/ \ò m \*6 “Û æL [ ]”{~ò

8 c-ë æÎ É \ãÔ æ Î ÿI ½ æ < Æã• <

VÔe y ¶»â û-ë ÿÃ” Û — ûVÔe}’{®» y”N

y ÿGc”Ñgà«%dbG¾®İ ÿÃ ç5™ÿ³¥ ®İNOÿ b

Gfc”Ñä«% \¾®İÿÃd

Eα> { Ö ¾ æL [ ° ÆûN\_Å% ,ÄäQ sv

±Æû o³c[#ä4 û°Å%ã ¶Qd

\$S/³ Ö ¾ Öÿ‡ØÐ Uÿ ÿ‡ Æo”ÚÛ{ÿ ç`gà•`o

!NT ÿ‡d

#A,4ÈÂ)!Ö ¾ ¹¶0nī p´†HØÐ Ó áäÑã Tln

ï °#c •ì‘Ðä m °#\*”gà æ¬ ]´ É

r}nī n ”bÔ¬ æ\*d

M6áuÖ ¾ ÆopÒä6—o&” ,Â/ì¹û`»ó j´û` d

N²> 4~ä,Ö ¾ ÆûY·}ÔÂv°²ü• û ` °²Tc•Ô

TcÆû¹ðTäÆûoàTd

4~ä,Ö ÆûY·}ÔÂvh û ` ÔÂ T góÆûo!N

Tä°üP`Td



KS Ö ¾ < æ L [ G }Æ û " . • s Ô Â v n û ä æ

« 4 “ ° ² T d

v8 , u , Ö

Gj „9< kC A•4— Ö , } < G Ô Â v ø¹ ä < G ] ´ 5 \* h < Æ G æ L  
ì Ù v 5 P Ù ž à ‡ L o ! N T ä Æ û † ê T K ã ç ‡ L N ë ò ) û  
> ` d

Â Ö A • 4 — Ö , } v ø < G ø¹ Æ o h < Æ G æ L É û ` ¶ o ! N  
T ä Æ û † ê T ò e ° c ° ½ ø¹ Æ o 0 P û ` ¶ Æ o } ÿ Ÿ c  
• • g à ´ Q ° K É } Ó ´ ) û à i ÿ > ` ¨ ë ò û N > ` d  
¹ Z Ü Ö ¾ Ö . Ø 8 ¨ g à ò ¨ . # Ó ¶ † e Æ \$ p • Q  
e Æ \$ . ¨ . m d

N²> Ê K È Ö ¾ Ô Â v y • o Æ — ´ † N O —³ - N ¨ o p Æ û  
ï ´ - N ¨ . d

N²> 4 £ Z Ê K È Ö ¾ o ! j N T } c . 5 \* h û ` Æ û ¨ .  
‡ } ¶ Æ û ¨ . d

Ê C ¼ " E α > Ö ¾ Æ o o « - ° ! ¬ < o 6 1 ¶ d : ° :  
Ô n û d

Ô ¨ ¨ G £ Ö ¾ Æ û ¶ Q / ë ò q A Â / ì¹ • % T ð Ü ë „ Î ç Q  
< G ÷ h « h ¾ } © Î p Ÿ G ÷ h µ , Ä b «  
• ¶ » b Æ o } Æ , Ä o & Ÿ » à Â . } : o &³ : < ç  
d : g h Æ û Ó 2 ÷ h d

M22' šE`E¥`- L E α > Ö ¾ â ° ( • • ! ä ® ¶ ) - ä , Ä d  
2' šE`E¥`- L E α > Ö ¾ ° : ò ° \* ä • ! ä ® ¶ ) - ä ,  
Ä c «³ y - ë n û + ø Ó , c , , c , , , \$ c , , , % c , , , & + ø ò  
G d

‡ • P ¬ z ' \$ ‡ • P ¬ ' + Ö ¾ } : A ) - / " ´ â Ÿ Ù K Ÿ # ) - N  
j , Ê õ © • ë ò —³ Æ < G : g g à : d

Ô " ß L ! P ¬ z 0 ' \$ Ô " ß L ! P ¬ 0 ' + Ö ¾ } Ä : A ) - g à í ( ) -  
/ " ´ â Ÿ Ù K j , Ê õ © • â Ÿ Ÿ # • æ < G : g g à : d

Eα> Ô " Û š Ö ¾ o& oÆä, Ä" " Ñ « % ds oÆ  
 Ý Î g ä g à ý Ê Q » f i: ' " ÿ ¶ μ " s : A ) - ä, Ä n  
 û / , Ä 0 - ë n û + ø s ë Ý Î g ä g à ý Ê Q » f ... n : g  
 ' \$ ... n : ' + ÿ ¶ μ " s Ä : A ) - ä, Ä n û / , Ä Ý Î g ä  
 g à ý Ê Q c « • æ : g 0 ' \$ « • æ : 0 ' + » f i: ' " ÿ ¶  
 μ d

, Ä ? š ! è B 5 5 Ê Ö Û Ý Î g c 6 i o 6 ä i : ¶ μ g à : Ý  
 G « ³ y w Ä " Ñ d

¾ > < ! è B 5 5 Ê Ö ¾ Ý Î g c 6 i o 6 ä i : ¶ μ , Ê w Ä  
 " Ñ N Ý G « ³ y w Ä " Ñ d

C Y L p P - z 2 & \$ C Y L p P - z & + R Ö Á ò 1 Ð y • N ò G - ' ý  
 & Ç ³ : g à o & ³ : h ‹ G : g g à : d

Û L ! Ö ¾ ò Æ o â Ý g à â ² Æ G G , Ä o & g à } o & , Ä  
 " ¶ » Æ - ç Q G • G • , Ä o & d • æ o & g ó o Æ • æ o & c  
 Ô ¾ • æ o & ä , • æ o & d

C K N ² Û L ! Ö ¾ ò Æ o } o Æ k " . • ' , Ä — â Ý ° P  
 o Æ o & " G • G » ) û , Ä • æ o & d

7 p C Ä Û L ! Ö ¾ ò Æ o } Ô ¾ / ; p â p ( g à % „ Æ ã G •  
 G » ) û , Ä • æ o & d

, Ä , X Û L ! Ö ¾ ò Æ o â Ý g à â ² } G G , Ä o & , Ä " ¶ » Æ  
 G • G » , Ä • æ o & d

Ô " A ' Û # Û ) 0 0 ( / Ö ¾ e ° ò G } ‹ G n û " Ñ • ¶ » â ] ' É -  
 Ý I [ ¶ Ó æ < • • Ä æ d V « • • Ä æ g Ä ã Ô • • â ] ' -

" Ô Ä v n û " Ñ c « % ä Q ¾ n i % G R ' « • • Ä æ § I d  
 Ô " A ' Û # Û ) 0 ( / Ö ¾ n i § I V « • • Ä æ É © î p R Ô Ä v

r ø c n û Q ä " Ñ c n û N © % • • Ä æ d « • • Ä æ < e ° y

---

m Ô Â v } Ÿ G " Ñ • Ny • • â ] ' " Ÿ # n û d « • • Â æ ë  
ò ® ĩ - ë Ô Â v ø Ü V « • • Â æ g à ' c W X L d

L Ê % ù%1... Ã h ù +k1... `?\*óL +• Ù

c „W ±

‡ ÿ• ; Ã N ÿ G o { „W ± è ò » • Ñ ä ‘ Ð !

\$ ^ Æ o } { ° Æ û / N „W ± ô h â r • ¶ ÿ G !

Ê ° ¶ * ô	„W ± ô h
» • Ã	
» h	

\$ „W ± è ò ÿ ½ C c ½ 6 "

\$ „W ± • r • » • α o 6 !

» ,	ô h
Š Ů y F P c y F P	R
ð x M ã , F P	Ö
8 ø Ů æ ¹ ì	..
ë ã F P c F P Ú g	R
N ý 3 Ů	..
ó n d • ;	
í α £ P	
Ù æ £ P	
α Ç ÷	<

α ½ ë í Š	
# ñ È ] " f È ] C	Á h
æ ç c U © s © * K x	Q
„ W ± í ã ^ 6 Â æ	‡
¹ Ñ š ã ‡ g o h ë „ ¹ Ñ q A æ	‡ / \$ š

» / â Á m } „ W ± • í α £ P ä Ü æ £ P ¶ » É Â }

o6 „ W ± 0 ¶ ÿ - ¾ Ü \* " d

Ã h ù +k1...

‡ ÿ • ; ã N ÿ G ë „ α o ± ë ò » • " Ñ ä ' Ð !

\$ - Æ o } { ° Æ û " ë ò r • ç ë „ α o ± "

ë „ α o ± ë ò ÿ t ½ C c ½ 6 c É Â \* " ë ò ¥ G : 1 g 1 ,

B "

\$ ë „ α o ± • ë ò r • » • • 6 ä ^ 6 !

» ,	ô h
3 B™	Q
° ð v	
Ç S w 85 ÿ L	R Q
A ý 3 Û	T
i Û £	Q
α Ç x	Q
α ½ ë í Š	
# ñ È ] "	Á h

È]C† ï	Á h
~ 1™ Ä ß´	
_}v c P O	R
Ï \$%o	r P O
• h i - æ ± h e	
W 6 † ° ø \_ } i	
Â 6 % +	+
° 6 n w 6 \$ • Ç û +	+
ë „ α o ± í ã • 6 ä ^ 6 Â æ	‡
¹ Ñ š ã ‡ g o h ë „ ¹ Ñ q A æ	‡ / \$ š

Ö Ö k	Ö
¬ Ú § ^	š
“ ^ ½ ^ e ÷ m β	š
^ 6 Â æ ä ° \ à	Ú
¹ Ñ š Ã † g o h ë „ ¹ Ñ q A æ	‡ / \$ š



L Ê & ?~ í1 5?~ n,X h ù x/•/ß c\$è/ š í

D /no Æ ë „ < 6 f μ

f μ ë ò } ñ .) û g à } B Ÿ f ≠ ñ Æ ã •) û d " ´

} B Ÿ É •) û f μ ë ò } Û " N " ä ´ ž ¼ \* Æ ã •) û » 0

¶ Ÿ È r › õ ´ d ¶ » ð P g à K Ö \ ì ë ò j g É Û

ö » ½ › ¬ } & Æ o " g à ü \* d

Æ o ë ò % o ë ^ Â • p ( K ^ \_ d

, Ä Æ o m • ! • o Ô • • î • ¶ » ° [ ¯ g à ó • Z Y

T ¶ o Ô • K d | õ ! f μ T ¶ » } K Â " ' • g à ± Â

W " i æ • • d â ° Ä Æ o ë „ < 6 æ Ó c P • • ÿ Z Y õ ! f μ

T p Ò K d

ë ò - n Æ o p ( ( W d

• f { n Ê ° n û N ë „ • • ë ò Ö æ L [ í m d

\$ ç ó æ ü \* ä { Ç » f \$ ç • æ ü \* g à \* Z ë ò % f ≠ p ( o

Æ q \_ d

ë ò ° p ( Ò ç õ Ý ¶ ÿ Ê ° { à d ì ë ò r ½ Ê ° { h

d 1 ¶ ? Ê ° r ½ d 1 ¶ ? ì r ½ d â 8 } ™

{ ° h • 8 Q ç Ò ì ÷ n é ~ ë ò Ê ° ( p » f ≠ f ? » • é

~ d g à ´ Æ o o ! N T c o ` T ä < > ` c P T â i ò

Ê ° d

, e ° ´ Ð à ó å Ê ° â „ ê p v Q ‹ G ¶ \* h d , Ö † Û

» ´ Ð à ó æ L [ å † T â μ } % f ë „ { Ç ¶ \*

h d

æ Û ä ° Û ë ò Ö ‘ Ð , Û d

} — ³ f μ • Ö \_ ½ ™ ô φ V Í ” û 9 c m • c î È ä c P +

^ 6 ë ò Ó ô % Å } ¶ ä¹ ë „ { Ç ¾ h » • N ¾ Ð d

Æ o P ° A g ä " ë ò Ý ¶ æ L [ Æ o « Ö { ° h ù

´ d

\$ Q o ! N T ë ò ¾ p ( Ô K o ! N T ì Æ û o ! N T ¶ » ¾ p

( Ô K o ! N T ó c P t Æ o T d \$ Q o ! N T ë ò μ }¹ ( G

o Æ ¶ \* h É ¯ } p — ³ f μ ð Ü • â 6 — ¶ \* d

å o ! N T g à È ° â ¹ • „ A ± f μ N ë „ { Ç d

æ L [ â s õ ! T \ ± f μ ) û ¬ } c æ ` g à ã

å õ ! T ™ â } • Q e • õ ! ¶ ã 5 + ø f μ d

‡ Ÿ • “ N ‘ Ð o Æ • È ° Å ¶ » Ö æ L [

Í ) û d . ¶ » A 4 È ° ë ò ® 6 o ! N T — ì â Ä } f μ /

¥ ® 6 Q d

" ´ " b t ‡ Û » N m æ • • ½ r ½ ¶ ë „ {

Ç N ° ü ä ° ² ü “ Ç [ ë ò Û ó o ÿ g à N ë „ { Ç % [ • æ

• • d

} Á Æ o ! ë „ { Ç N ‘ Ð o † f ë „ { Ç

/ ¶ » ´ f μ â ¹ ¶ d } f μ / â ° ë „ { Ç ë ò ° c í

Ã â Ÿ ] ´ g à } { Ç ó K c Û g à c P ¶ » Ó ° ´ ¶ \

ž e g à c P P Û ã Ô { Ç ¾ â Ÿ ° d ° { Ç ë ò } Æ o N ë

„ { Ç / Ý ¶ ÿ É ¯ ë ò æ L [ G É < e ° y d ë ò r °

φ Q P : g { Ç d

, Ö ‡ Û » Ÿ G ó N < 6 T ë ò ¹ ¶ ´ Æ o • • φ æ

Ó N ” b • < 6 Æ o d

æ L [ < y Q » f p ( m • N ë „ • • g ó !

•c—Lc › ä ú , ä ë ò } f μ / i Ó F ì Æ û o ! N T } f μ /  
â ¬ • Z Y ° ü / c P T d  
ò « ø ` Ê ° < 6 Æ o É p Ò K ° < 6 ° . m † A ì d " ´  
ð [ ¬ g à ó • < 6 T ´ Ñ â • } Æ o ¬ • v N Æ ã • F Æ o  
h • ¶ o Ô h • ë T ´ Ñ • ò < 6 T ° É % † Û » N m  
[ ¬ g à ó • h ° ¶ » c , % K h d  
E h G æ f μ  
ë ò ¬ G f μ } B ÿ ) û — N o ! i N T } f μ " [ } & d  
" ´ æ L [ í ´ Ð Ê ° Z Y Ä Â W " i • • N Ê °  
ë ò } Æ o h É Ö í õ ! f μ d  
ë ò } \$ ø ë „ { Ç ä o Ô % Â " ø Q [ ¬ c < [ D æ : g ë f ¥  
Æ o } h G æ < K d  
ì p h G æ ð Ü \$ ø < 6 T ë ò Ö æ L [ í ´ Ð  
Œ h W " © d  
ë ò Ö æ L [ í ´ Ð Ü \$ ø W " i Â • É i w É Ü  
c P i ë „ • • Â } W " i h d  
\$ ø < 6 à ë ò h W " i ê p \$ ø W " i h o ! N T ë ò \  
Â W " i h ë „ • • \* " É \ c ì d  
ë ò ° Æ o c f ø Æ o g à f ¥ ° ü . ü m " d  
L " ´ F f ø Æ o Q ë ò f ¥ , • æ L [ ° g à ™ # °  
Æ o — c • æ ã " ë ò æ d Ê ç ¬ f ¥ É ë ò m • i Ó ¶ μ b <  
6 T ° d ë „ { Ç ä ë „ ü \* ° ë ò X L f ¥ } Æ o h ° Æ ã d  
} o Ô h ° { Ç ó æ ë ò t Ô K » f μ < 6 d  
L L " ´ ð f ¥ ° ü . ü m " • ë ò 0 ¶ ÿ f ¥ n û / ° Æ o  
° ü d ë „ { Ç ä ë „ ü \* ° ë ò X L f ¥ } Æ o h ° Æ ã d } o Ô  
h ° { Ç ó æ ë ò m t Ô K » f μ < 6 d m " ë ò m • Æ o h m

- ½ W “•• » OE ã !fμ N T d

L Ê ' N²> A•4—?U"

‡ÿ• "s°²Tz³cgoøä-%oÆû>`N'Đ N'  
 0Q ÿG}‡ Ñ/dãÔN'0Q >` Ö‡ Ñ ÿGÓ¹}<  
 y Æû>`vcÆûf¥oäÆoh )û ì Âä--N'0Q ëò}  
 < y¶»ûNãÔN'0Q Æûf¥oh)ûd  
 ÿG}Æû>`vhûN N'0Q ¶»}Æûf¥ohûN gà}  
 vÔÆã• }A ÆohûNd, Âä-- Á•ûÆ€ÿG}Æû>`A E ñĐÁĐó È! @

\$7\$N goø+ 3- 33 6- 63

36\$ °²- o) ½øøø

0 /β c	ñ ŸA•4—			E@ _A•4—			4{A•4—			
	N²	▷	A•4—A' Ū	N²	▷	A•4—A' Ū	N²	▷	A•4—A' Ū	
			p			p			p	
B #] ž,XN² `Eα> ÈPRPJ ,,XN²> A• 4—h' Û À ß ë   0 â/β c Ä										
, N²> !										
D ,Ä?š "1N² ,X êF¼` YF¼ È Ū ÎLÔ "1,X!£ pNM,Ä,X!5B ÈAÈ â "1 W,X,Ä,X Ä VA' _™ LÔN²> ,, È,Ä?š "1 Ä*ü Ö 6 - K · Ó ÈA¹ - K h,ó r £4-N²> ! "1NM,Ä,X!5B `4š8V			%							\$ 7
E CK !"1),X S*ü È,ì h j4%o2İ4³,X "1 È CK /β c È '4"+ `+ \$A' Ū,X "1 ÈN²> !EÝ ½ ÜEÖ,X Đ7p âEî µ '4"+ A' Ū `Ne][						%				\$ 7
F Ý; ;ì h xEî1u ' ê5Û r'A•4— Ž, ¥ x,X Ū , È `ä\$¥> `E-Î 0 /β c			%							\$ 7
G CKN²!"1 È Ū Ä ¥   "1			%					\$ 7		3 6
<b>CKN²</b>										
D !7 CKN²			%					\$ 7		3 6
E ö³¾>< 5 È ßCKN² È ü ŪP- p 2G 8Ä P- z ê ü!8 !E- 9¾><N²>						%				\$ 7
F {NçCKN²			%					\$ 7		3 6
G ö³ + ¥   ü ß ë È ÈCKN² Ö ü 9 â 9 !,X Ô&• È r'A•4—,X Ž ,Ax ü' È 5 È ßEÖ Ū bA¹ _x ê5Û ' 9 ` 9 ê5Û 9 ` 9 5,ì à È È ü 9 â G£M4E¥ 9 ,X Ô&• x ê5Û Í bM2EαEg2ON² È üEÖ',XEó z p						%				\$ 7
H •CKN² Èü!7 CKN² óKÈE' Ô p Ū)ÚEó z ÈE-> ÈA¹Eó z,X.B n h'5x<% N² (M ü ÄC¥ F'KS z ÄF'M6 5 È ÄNç âNçEó Ä E:&Ä6Ñ ž Jª E j ]<,X `2ö								%		\$ 7
¹ p D 7Ç H !CKN²7Ç á Ô ö h'ü öKÈ` ä Ä Í bE@ _ ,XPRPJ , È !?U" ,X öKÈCKN² Ä¹ ü\$µC† ?~í1 5?U" ,XEα> 4£ Z È ` ä										
N²>   0 â/β c										
D E@						%			\$ 7	3 6
E Ä † `P@C? j						%			\$ 7	3 6
F Ô ü4Ä7p ÈKÈ` Ô ü7p/β/β c						%			\$ 7	3 6
G üN²> ,, !5B p j 0 Ø2İ4³` j4%o>™5B						%			\$ 7	3 6
H ]nM6 { `5L						%			\$ 7	3 6
I ß ê2İ4³,X!7 `M2!7 ê5Û Ū*ü j 0 â /β c Ö								%		\$ 7
r _						%			\$ 7	3 6
élè						%			\$ 7	3 6
ONAx						%			\$ 7	3 6

0 /β c	ñ ŸA•4—			E@ _A•4—			4{A•4—			
	N²	▷	A•4—A' Ū	N²	▷	A•4—A' Ū	N²	▷	A•4—A' Ū	
			p			p			p	
'—"•`\$¥"•		%	%			\$ 7		\$ 7	3 6	3 6
+ lè		%	%			\$ 7		\$ 7	3 6	3 6
#† _		%	%			\$ 7		\$ 7	3 6	3 6
N²> ;4‰		%	%			\$ 7		\$ 7	3 6	3 6
L „ âL8 „			%			\$ 7			3 6	
7¾  PRPJ ¾			%			\$ 7			3 6	3 6
7¾  E`E¥A' Ū ê5Û J`E`E¥A' Ū	%		%			\$ 7			3 6	3 6
EóA: >™5B Ä EóL !6>™5B ` r0 >™5B	%		%			\$ 7			3 6	3 6
EQLËE'A' Ū			%			\$ 7			3 6	3 6
J`a Ä*ü2!4³ Ä>™5B ê5ÛA' Ū			%			\$ 7			3 6	3 6
+ lè Ä#† _ ÄN²> ;4‰ ÄN²> ¾><2!4³,X Lp ê5Û	%		%			\$ 7		\$ 7	3 6	3 6
CK: Š `?35Đ2!4³ Lp ê5Û	%		%			\$ 7		\$ 7	3 6	3 6
Đ7p ê5ÛEî µA' Ū			%			\$ 7			3 6	
J N²> h ù/β c È7Ç á Û À ß ëA•4— Ö										
o>™5B Ä t&ÄA' Ū ÄBû8 Ä v8 ÄPRPJ8 Ä 5Đ Ä `+ lè,X &?	%		%			\$ 7		\$ 7	3 6	3 6
&³LÖ {	%		%			\$ 7		\$ 7	3 6	3 6
o>™5B			%			\$ 7			3 6	3 6
h ù "•	%		%			\$ 7		\$ 7	3 6	3 6
,ì hN²> ` ?~ n,X J`a h ù/β c			%			\$ 7			3 6	
K ü!£ p•â p,X ù5 zE@ Ä !£ p ù5 zE@ h`*ü z5z È7pâ -7Ç á z È á ú b z						\$				3 -
L`¹CKN² 6 Ö ÄL8 ¾*üLË?35Đ 6 ÖCKN²,XN² ê Ä Ä "Ö 6 Ö ` -L 6 Ö yE¥ Eó È J 7Ç á Ý Ö ö ü¹ 7Ç z5z,XE@ ` ä						%				\$ 7
M çA¹ _(M Ý,XN²> (M ù Î			%			\$ 7			3 6	
. ¾></β c È Û Ä Ö										
¾• `E`			%			\$ 7			3 6	
Đ7p2!4³,X S*ü È Û Ä Û 9 J± Ö Û n,X•! 4"						%				\$ 7
1 Y			%			\$ 7			3 6	
O , /6 ¾><E`E¥ È Û Ä Ö										
!7 , /6 E`E¥	%					\$ 7			3 6	
Ž¹ ;4‰ , /6 E`E¥ È J ö³ Ö Ä ¥  È ¥*ö üE` 9 Ö âE`E¥7pF' !È ÖÄ y ê5Û ` ä •E`E¥/β c	%					\$ 7			3 6	
P L8 , /6 ê,X ¾><E`E¥/β c È Û Ä Ö										
«A• Ž , \ Ä6Ñ S*ü,XM22' šE`E¥			%			\$ 7			3 6	
L8 ! ê È «A• Ž , \ Ä6Ñ S*ü,X7Ç á Ô;j J`aM22' šE`E¥ ` •E`E¥/β c			%						\$	7



0 /β c	ñ ŸA•4—			E@ _A•4—			4{A•4—				
	N² Þ A•4—A' Ū			N² Þ A•4—A' Ū			N² Þ A•4—A' Ū				
		þ			þ			þ			
>	M- !6	õ ³	A• 4— <	>	M- !6	õ ³	A• 4— <	>	M- !6	õ ³	NA• 4— <
<p>Í b1 5 N ! `1 5 O ! È!£ õ ¾&gt;&lt;                      E⁻E¥ h ' Ý'; *üE⁻E¥A' '4£ M š,X/β c `L\$                      E⁻&gt; Ä ¾&gt;&lt;E⁻E¥ Ô Ÿ bN² N²C^ *ü/β c,XCK Ÿ                      E⁻E¥&amp;• È4§ 3 bN² y È ê5Ü ` ä •E⁻E¥ 6                      Ö,XE@ 6 È</p>											
<p>Q ,¬ ŸE⁻E¥ È h '0ú Ü β ë?U" Ö                      O Í b *ü/β c È ,¬ ŸE⁻E¥ 4£ M š Ô " BL!                      P¬ z,XFWF¼ Ú h ' ü õ ¾&gt;&lt; 5 È ßE⁻&gt;                      ,¬ ŸE⁻E¥ h ' . 4£ M š Ô ",¬ Ÿ Ô " ß                      LIP¬ z È' â ¬7þ á J 0 ™?U,X   Ä ¹,Â?š                      -5x Ä È ± Ö6Ñ üC¥F' þ!7 - L ,XN²&gt; 7þF' È                      A¹7þF' â õ ¾&gt;&lt;F¼ Ú,X Ô âE⁻E¥7þF'7Ç á Ä                      z¹ þ                      ,¬ ŸE⁻E¥ á kCYE&gt;N² !7 ; 0L\$ ` "u                      ŸE⁻E¥ X L L Ö È È F L O Y E</p>		%							\$	7	

0 /β c	ñ ŸA•4—			E@ _A•4—			4{A•4—				
	N² Þ A•4—A' Ū			N² Þ A•4—A' Ū			N² Þ A•4—A' Ū				
		M- !6	õ ³	A• 4— <		M- !6	õ ³	A• 4— <		M- !6	õ ³
üN²> õ³ Þ` ä1 ê5Ü1 NM?U" ,XN²> 4` ä, ÈE¬h' ün² Þ` ä Ô Ä ¥   â- L ,XN²> A•4— Í b CPRPJ KSA•4— È V pA¹, ç þ ü r L N²> ` ä1 ê5Ü1 NM   0 È í h' Ý ;1 ê5Ü1 NM KS ñ ŸA•4—,X?U" ` ä				3 3				3 6		-	
Í b CPRPJ È¼LÔ` ä Ô + Ô Ä ¥   õ³ â   -L		6		6 3						6	-
I õ³,¬ ŸE¬E¥5 Ê ß,X-L Ä1 5 Q ! Ô â Ô!%,X_ê5! È à EÖ*ü b ! Ä	%						\$7				3 6
J •-L È Ù Ä •-L â,X!7 •E¬E¥/ß c Ä Í b   0 È h ü 4z 2G 8Ä P¬z J N²C^C¥F'9· È •-L	%						\$7				3 6
K `?35Ð-L È V •Ax A¹   0EÖ Ü b ün² ÞA•4—,XA±	3						3 - 3 3			3 6	
L Ž¹6 á VEÖ*ü			%				\$7				3 6
-L `E¬E¥ -L ,XA•4—h' Ū Ä1 5 D !7Ç L !?~ n,X Ø/¡2O_` 5 È È üEÖ Ü È Ä¹ Ū Ô/¡¹ Þ4~ ÜCK 9 ¹ Þ-L Ô,XA•4—h' ü ðKÈE¬> Ä Í b E@ _ ,XPRPJ ,È ?U" Ä¹ ü Ý; ?~ í1 5?U" ,XEα> 4£ Z óKÈ` ä											

L Ê ( 's4— "1?U"

‡ ÑŸGt‡Ÿ• "‘Đ s°²T)ûã`¿ N´0  
 Q dāÔN´0Q èò}Æû/) û ì}-ë ,/ ÁòøÜ¶µ  
 ŠÔN´0Q ¶» ÖøÜ ¶µ }Æûf¥ogàÆû>`vh)ûd  
 òvøN´gàQ y}Æû>`v h)û"™¶»}Æûf¥oh  
 )ûd  
 "´}-•>`/° TI Ñ\* ŒGæL Æûf¥o æL [  
 ¶» Ö Ñ\* / ŸG }Æûf¥ ohûN‡ Ñ/ŸGèò}Æohû  
 N N´0Q d  
 ‡ Ñ/•íøÜ¶µ!  
 3\$o)"  
 %\$o)ä °²"  
 \$øÜhûòÜ " % ¶µ}N´0Q /ŸGt<ù"Ñ"  
 \$òvøN´•³ øÜ" ¶µ N´ - ¿ TòG ¶»  
 ‘Đ}Æoh)ûd  
 }ûN‡ ÑŸG N N´/ °² Tèò¶£{l Æû æN  
 eÚñnOd- ¿ T}ñG° ²T¾în ã5ñnO" èò©Í  
 „¿ TŸîXL®İ< y Q } ŸGQ gàxÉ(Ÿ Æã  
 •ŸîTIò"Æã ÓeđÜpòÎ »f}- Æû ´¶Q/¾î©  
 Î;pä„f´d

0 /ß c	?U" õ³ ¾< 5 È	?U" üN² p `ä	ACE õ³ p `ä	ACE A•4—; ?~ < p `ä	ACE Y í1 5 G ! x" 1
<p>ü`ä L È?~ n,X   0 â/ß c È È h', Ž\$µ ā \$è/ ß ëNM,Ä                      Ý G,X-1Aš` T Ö                      A¹N² ž J2İ4³`F¼ È x                      B4£ M š,XN² N²&gt; ` Ä Ü A• Ö Ý Ž,XEα&gt; ` Ä"¹) ê5ÜEÖ                      Ü bA¹_ÿN² ,X J²4£ M šC m ?~ n,X/ß c`L\$ È7.B { ONEó Ä6                      Ö Ä7p â ÄP~ z` Ó Ö x                      FI   E`E¥/ß c Ä0N xEí1u /ß c ê5Ü J²EÖ*ü/ß c</p>					
<p>, N²&gt; !                      D A' Ü5xA© Ä ·A© ê5Ü0èA© Ä 0 rCE5xA© ÔF¼ Ú,XA' Ü5xA© h' š                      Ô6(2İN²&gt; ; 0F¼ Ú È5xA©Fw o üN²&gt; ; 0"¹ á ü Ä6Ñ"¹ ,X Y · Ä                      A' Ü5xA© h' Ü ÿ Ö                      A¹N² ž J   o&gt;™5B Ä Ø2İ4³ ÄF¼ È`Eα&gt; Ä ü6Ñ1 •M6,X r*ü-1Aš x                      !7 ÄM2!7 ` h ü/ß c ž J Ý G,X ; 0 âL\$ x                      4£ M šN² N²&gt; ` ,X Ý G?~ n Ä                      r'5xA©,X Ž , Ä¹Ax Ä ü Ü A• Ö Ý Ž M6A•4— ! p¹ Z Ü Y                      ÍA¹PRPJ ,E-&gt; ,XA' Ü5xA© È 0 ! A' Ü5xA© Ä</p>					%
<p>E N²&gt; !"¹ ÄA¹PRPJ , h' Ö                      ÍN² êF¼` YF¼E-&gt; rL ,X,Ä?š"¹ È Ü Î!£ pNM,Ä,X !5B J1T?UAÈ                      â"¹,X,Ä,X x                      \$è/N²&gt; !"¹),X S*ü È,ì h ;4%o2İ4³,X"¹ ÈCK /ß c È`4"+`                      + \$A' Ü"¹ ÈN²&gt; !EY*ü ÜEÖ,X Đ7p`Eíµ`4"+ A' Ä                      Ä¹*üF ,ó £4-N²&gt; !"¹NM,Ä !5B â4š8V J6Ñ α o á!7 (Š Ö Ö                      /,X Ö 6 - K · ÓE&gt; N²&gt; !"¹ Ä V pA¹_ÿN² ,XN²&gt; 4`™LÖ ä ,                      ÝN²&gt; „, È,Ä?š"¹ Ä¹Ý'; ?~ í1 5 G ! x Ä</p>					%
<p>F \$¥&gt; Ä Ä Ý';,ì h xEí1u ' ê5Ü r'¹,X Ž , ¥ x,X Ü , \$¥                      &gt; Í b CPRPJ's4—"¹ ÈE' ü CPRPJ !5B p6Ñ. ,X/ß z ÄE-Î 0 !                      /ß c</p>			%		
<p>G   o2İ4³"¹ Ä Ý';,ì hN² _?U"</p>					%
<p>C KN ²</p>					
<p>D !7 CKN² õ</p>		%			
<p>E ¾&lt; 5 È ßCKN² õ Èõ³ ü E' ÜP~ p 2G 8Ä P~ z È                      ê5Ü ü!8 !E~ 9 ¾&lt;N²&gt;</p>	%		%		
<p>F {NçCKN² õ È V ü`È!èB5 Ä Ä xEí 5 È ß Ä¹E-&gt; ,XA±</p>	%				
<p>D ` F !?U" Ä¹ÜJÈV p E ! üN²&gt; E-&gt; È í D Ä E Ä F                      Ý! ?U" Ä¹ÜJÄ</p>					
<p>¿ G ¥   È,XCKN² Ä õ³ Ö + ,X¥   ü ß è È ,X õCK                      N² Ö                      ü 9 â7Ç 9 !,X Ô&amp;· È B"¹ Ž „,X ø · ÈA¹&amp;·EÖ Ü bA¹ _`'                      È 5 È x                      ` 9 ` 9 ê5Ü 9 ` 9 5,ì à È È 9 â G£M4E¥ 9 ,X Ô&amp;· x ê5Ü                      Í bM2EαEg2ON² È üEÖ',XEó z p Ä</p>					%

	?U" õ³ ¾>< 5 Ê	?U" ün² p `ä	ACE õ³ p `ä	ACE A•4—; <p `ä	ACE Ý ?~ í1 5 G! x" 1
0 /ß c					
H •CKN² Ä •CKN² Ä¹ ün² !7 CKN²\$¥C¥ óKÈÈ' α p Ü)ÚEó z È E⁻ > ÈA'Eó z,X.B n h5x<%N² (M ü ÄÇ¥F'KS z ÄF'M6 5 È ÄNç ânçEó Ä E:&Á6Ñ ` Ä6Ñ üGj E j   < ê5ÜN² ,X Jª Ý G '2ô				%	%
¾></ß c					
D ¾• ` ³E⁻ Ä ü ` äE-o   0 óKÈ ÈPRPJ ,h' Ö FI \ rL ,X ê5Ü õ³,XON xEí1u Ü , Ä Ü Ä Ü n,X • !4" Ä x !7.B S*ü Ä*ü,X ð7pA' ` Ä ¾• ê5Ü ³E⁻ Ö È Ä¹ Ý; ?~ í1 5 G ! x Ä	%			%	%
E 1 Y Ä Ü ÄE⁻ 9 Ä ± Ö Ä7 /•1 Y7p4" Ö Ä Ä¹ ä ¾• ê5Ü ³E⁻ 4§ ÜE⁻>		%			%
F , /6 ` Jª ¾><E⁻E¥ Ä h' Ü Ä ß ëNM,Ä Ö					
7Ç á õ!7 , /6 E⁻E¥	%		%		
7Ç á õ õ³ Ö Ä ¥   ,X Ž¹ ;4% , /6 E⁻E¥ Ä h' üE⁻ 9 Ö äE⁻ E¥7pF' !õ³ ¥   È J ± Ö y ê5Ü ` ä •E⁻E¥/ß c		%			
7Ç á õM22' šE⁻E¥/ß c ÈA¹/ß c Ü A• Ö Ý Ž \ Ä6Ñ S*ü,X Ý ·>< ü,XM22' šE⁻E¥/ß c	%		%		
7Ç á ü Ö/ß c ßL!A' ` p\$è/ õM22' šE⁻E¥/ß c ÈA¹/ß c Ü A• Ö Ý Ž4£ M š S*ü,X !1 NM¹ ê,XE⁻E¥/ß c		%			%
!£ õ ¾><E⁻E¥ h' Ý; *üE⁻E¥A' '4£ M š/ß c `L\$ E⁻> Ä ¾><E⁻E¥ Ö Ý bN² N²C^ *üE⁻E¥/ß c,XCK ÝE⁻E¥&• È4§ 3 bN² üC¥F' p y ê5Ü ` ä •E⁻E¥ 6 Ö,XE@ 6 Ä¾>< 5 È á™ õ³ "by p 2G 8Ä					
G , - ÝE⁻E¥ Ä V p Ü A• Ö Ý Ž4£ M š,X,- Ý Ö " Ü š " b 2G 2G È h' Ý; ß ë?U" 7Ç á 0 Ö õ,- ÝE⁻E¥ Ö E⁻E¥ 4£ M š Ö ",- ÝE⁻E¥P- z,XFWF¼ Ú h' ü õ³ ¾>< 5 È ßE⁻> x E⁻E¥ h' 0 4£ M š Ö ",- ÝE⁻E¥P- z È' ä -7p á J 0™?U,X   Ý; ,Ä?š -5x È ± Ö6Ñ üC¥F' p!7 - L ,XN²> 7pF' ÈA¹7pF' ä õ³ ¾>< Ö äE⁻E¥7pF'7Ç á Ä z x , - ÝE⁻E¥ á k ÝE⁻ ü,X    0 È á kCYE>A¹N² !7 S*üL\$ Ä 5 z á kCYE> z Ä	%		%	%	
V p , üA¹PRPJ , á6Ñ { ,X' 5 È ÈL !6 .A¹   0 Èê5Ü S J á6Ñ Ý; ?U" ` ä È í Ä¹ Ý; ?~ í1 5 G ! ?~ n x "¹ Ä ÈA¹   0 á k üE²4Ä ø ð's4— "¹ Ý;!8?~ n x "¹ Ä V p Ü A• Ö Ý Ž ` /U!6 CPRPJ ü ?~ íEα> , - ÝE⁻E¥ È í í CPRPJ á?U" , - ÝE⁻E¥   0					
H •E⁻E¥					
!£ pPRPJ ,h'7Ç á ` ä Ö õ ç , /6 E⁻E¥ •E⁻E¥			%		
!£ p KS h'7Ç á a ` ä Ö õ •E⁻E¥		3			
h'7Ç á ` ä Ö õ ` H,X4£ M š •E⁻E¥/ß c Ä+ r' "¹ ,X Ž ,.B n Èü •E⁻E¥ óKÈÈ) È È Ä¹?U" õ³ ¥   Ä E-o   0 Ä¹)(Ä ` ä È 3 Ä¹ ä L È¹ 5 ê5Ü¹ 5?U" ,X   04§ ÜE⁻> Ä 7Ç á Ö õ •E⁻E¥ h' ün² p ` ä Ä					
ON   0					
D ü 5 zE@ Ä h' ü!£ p • ä ` ä7Ç á Ö õ ü 5 zE@ Ä!£ p ü 5 zE@ h*ü z 5 z È7p á -7Ç á z È á ü b z		3			

	?U" õ³ ¾>< 5 È	?U" ün² p `ä	ACE õ³ p `ä	ACE A•4—; <p `ä	ACE Ý ?~ í1 5 G! x" 1
0 /ß c					
E yE¥ Eó Ä Í b   0 È ' Î) „ Ä¹³?•,Xj ê5Ü Ö ÝE⁻ 9 Eó,X J ª   h È ÈGE' Z yE¥ Eó ÄL8 âM6?~ n5Ü ê Èh '7Ç á Ý'; ß ë?U" . Ý õ yE¥ Eó Ö Ö õCKN² 6 Ö ¾*üLÈ?35DCKN² 6 Ö,XN² L8 ê x Ö õ "Ö 6 Ö x Ö õ-L 6 Ö Ä + r' "¹,X Ž .,B n È Ö õ yE¥ Eó h'¹ pEÄ 6 Ö Ö J ü 7Ç z 5 zE@ ` ä Ä !?U" ,X Ý õ yE¥ Eó ,X ø õ Ä¹ x "¹ Ä V p Ü A• Ö Ý Ž 4£ M š Ä¹R# EóA: A' Ü á¹ 0,XN² N²> È í üE-o   0 óKÈ á k S*üA¹A' Ü Ä	%			%	%
F (M ÝN²> (M û Ä çA¹ _ (M Ý,XN²> (M û Í					
G   o>™5B ÄL8 α o   0 â.B?U" LÖ ü   o>™5B õ³ È ` ä ê È r' "¹,X Ž , Ä¹ ü "¹ óKÈ Ì) È ?U" õ³   o>™5B					
- L `E'E¥ - L					
1u ACE Ö o   0 Ä¹ 4§ Ü ` ä È ê5Ü Ä¹ x È ê5Ü Ä¹ S*ü õ³ È È Ý KS,X's4— "¹` CPRPJ ü Ö _ p,XOj õ's4— "¹ h'7Ç á . ø õ rL - L Ö õ < 0 Ä L `E'E¥ - L h' Ü Ä ß ë ØNM È ü ÜEÖ È È Ä¹ Ú ÖNM¹ p,X   04§ ÜE⁻> Ö					
D !7 - L		%			
E ç , / 6 E'E¥ - L È V p , üA¹PRPJ , á6Ñ { ,X™ %o   .a rL - L È r' "¹,X Ž , Ä¹ ACE JE'E¥ª ø •6Ñ ` ä < 0- L ,X Ô&•5à á-L				%	
F {Nç- L È Ý'; ÈÌèB5 Ä Ä xEì 5 È Ä> /ß z.B n,X {Nç 5 È	%				
G Ý'; ß ë?U" È õ³ ¥   ä   - L Ö	%				
Í b ÝN² È¹ • ø Ä ¥   ` Ö ê { ¥   ,X4£ M š /ß c   - L					%
Í b Jª î ¥N² È õ³ Ä ,X   o>™5B J ün² Ö { õ³ •   o È   - L					%
Í b 5 G !1 `¹ NM?U" È CPRPJ Ä¹ ¾ õ³ Ö + ,X Ö Ä ¥   Ä V p PRPJ , ü Ý?§ C õ³ p\$µC ‡ 5 G !1 ê5Ü1 NM?U" Èª E-h' ün²> õ³ Ö + ,X Ö Ä ¥     - L Ä					
H V p Ü A• Ö Ý Ž 4£ M š ,X, - Ý Ö " Ü š " b 2G 2G È í õ³ , - ÝE'E¥ 5 È ß ,X- L Ä È¹ ün² p ` ä È È V , üA¹PRPJ , á6Ñ { ,X™ %o   .a- L È r' "¹,X Ž , Ä¹ ACE JE'E¥ª ø •6Ñ ` ä < 0- L ,X Ô&•5à á-L					%
I •- L È Ü À!7 •E'E¥/ß c È 4z üC¥F' p 2G 8Ä JN² C^C¥F' 9 • È •- L Ä   0 Ä¹ â ¾><E'E¥ Ä, - ÝE'E¥ Ä ê5Ü •E'E¥ /ß c4§ Ü È ü " bC¥F' p 2G 8Ä È È á™ õ³ ¾>< 5 È					%
!7 `M2!7 /ß c					
!£ p PRPJ , h' Ý'; "¹ , Z .B n>• "¹ 5Ü ÍA¹N² , ì h2Í4³ âA' Ü r*ü-¹As" G5àAx LÖ?U,X DG£ È\$è/ ß è2Í4³ âA' Ü ,X!7.B S*ü Ö					
D L „ `L8 „ 2Í4³					%
E 7¾   PRPJ 2Í4³					%
F 7¾   E'E¥ ê5Ü Jª E'E¥EY } 2Í4³					%

	?U" õ³ ¾>< 5 Ê	?U" üN² p `ä	ACE õ³ p `ä	ACE A•4— < p `ä	ACE Ý !; ?~ í1 5 G ! x” 1
0 /ß c					
G EóA: >™5B Ä EóL !6>™5B ` r0 >™5B					%
H EQLÉE'A' Û					%
I Jª Ä*ü2İ4³ ÄA' Û Ä>™5B					%
J #† _`+ !è2İ4³ â Lp					%
K CK: Š `?35Đ2İ4³ â Lp					%
L Đ7p ê5ÛEî µA' Û					%
<b>h ù/ß c</b>					
!£ pPRPJ , h' Ý;N²> "¹, Z.B n>•"¹5Û ú K Ý ` ä h ù /ß c, XC ‡ ó-¹Aš `6Ñ o5àAx LÔ?U, X DG£ Æè/ ß ë2û ù™ %ß, X!7.B h ù /ß c Ö					
D N²> &?					%
E &³LÒ {					%
F ù;Gž _					%
G h ù ßL!					%
H , ì h4£ M šN² N²> ` ë, X Jª h ù/ß c					%

L Ê \* P-4{N²> õ³ ,X S\*ü

‡ Ñ } :% Æ û f ≠ o h) û Æ û o i > ` ÿ G t n ‡ y • ä ° ≠ d  
æ L [ ° \$ [ Æ û f ≠ o [ ë ò < e ° Ë G æ L d s < e ° Ë G  
% % c & % g à ' % : % Æ û f ≠ o } ø æ ‡ Ñ • y ÿ G • " • ¶  
» û N Ñ ' c Ñ ( / ÿ G ë ò } ¬ • Æ û / û N N ' ä Q ¶ — æ  
æ g à æ Ó Ý ™ ‡ ÿ • Ñ ' c Ñ ( ÿ G } Æ o h) û Æ û > ` g à ¿ !

> ` Ö 4 ' Ð

‡ Ñ ÿ G :% Æ û f ≠ o Ý ™ g à æ Ó Ý ™ Æ o) û Æ û > ` ä ¿  
" æ L [ > ` Ö 4 ë ò • y ! ' Ð !

D > ` Ö 4 " 4 / ë ò g Ã ° % c & g à ' % Æ û f ≠ o û ü »  
Q É - \ " á Ü % c & c ' % Æ û f ≠ o 0 c P > ` • • æ o y » « Ö  
ÿ H c ü ~ > ` c ¿ ä Ö © Ë \_ ÿ d

E 3 Ñ \ \$ Q ý T ä Æ û ¿ T ø æ ‡ ÿ • " ' Ð d

F Û K ø 5 Q I \$ Q ý T ä Æ û ¿ T } N ý 0 g à ¿ -  
½ ø ¹ Æ o h ' o ! N T ¬ • õ ! < y G Y Ô K Æ û ™ # g à õ  
! < y Ô ¬ " ™ # d

G Û K ø 5 Q I \$ - r S - \$ Q ý T ä Æ û ¿ T ì "

> ` » ã q æ L [ > ` Ö 4 f c H É æ 8 P , } Ö 4 /  
R " " s Æ û f ≠ o ý T ä Æ û ¿ T > ` ë ò g ó > ` y ä Q c  
ý 0 ° ≠ ä • ì c Æ û f ≠ o Å % m " ° g ó , B ä f Ð • " K P c  
Æ û f ≠ o « % f \$ Q > ` » Q N ' Ð « « g • • d



H >` Ö 4/g Ã Ô ñf¥Æû>` /2)7 ã5 Ô ñf¥Æû>`  
 ëòs\$QÆûo!NT)û r ì " >` » Q ÉgÃæL [ Ô  
 ¾ r Q Ý¶ÿ ÆûÔm c /çQ ÔmëògÃ¶vç o&xÆo  
 —³ pÒ-ç o& ûü p(nû Q -ç ÔmëògÃæÁ Äp(  
 äë„Æû ´>` d

m } : %o Æûf¥oh ñ >` ä ç

‡ ÑÿG : %o Æûf¥oÝ™g àæÓÝ™ÆoÆû>` ä ç  
 " ëò Ö•yÿGòGm R%of ¥o ñ >` ä ç dc/}  
 %o Æûf¥ohm ûN >` ä ç m } : %o Æûf¥ohû  
 N!

D % %o Æûf¥om ûN•y>` ä ç !  
 ‡ÿ• "‘Ð -Y<E ùK"  
 ‡ÿ• Ñ ' ‘Ð}Æoh)û .oÆä,Ä"  
 ‡ÿ• "‘Ð ã` ç ì °²Tëò}Ô ñ ç g à  
 cP ç /}ÆohûN ±,Ä ¶ »} Ö‡ÿ• ñ nû/)û d  
 E òG & %o Æûf¥om >` ä ç " ëòøæ•yÿG!  
 s •í>` ä ç } ûNf¥oÆû>` g à ç <e°©Ë  
 æL ¶ »Èr G,Ó>à Æo ñ•Æû"±!  
 L ½!+/â½Æo . goø>` fc Ö©Ë"  
 LL [ Ô ñnû°²T ÖÉ⁻,} ½!+Æohn ä o) r  
 ì"Æû<E °²T -%o>` fc Ö©Ë"  
 LLL s ,[ Ô ñnû°²T Ö °²T ‡ÿ•‘Ð z³>`  
 âgóo)>` d

s hí »ÿ G ó >`ä¿ Ó> T}Æûf¥o>`  
 ï . }ÆohûNgó r ±oë ¬•Æûd  
 F òG ' %oÆûf¥om >`ä¿ " ëòøæ•yÿG!  
 ,•í »ÿG >`ä¿ ó s N ‡ÿ•‘Đ °²TÆ  
 û>`ä¿ »fwV ÔÂv°²T cÆûýTä KýTæLØEGÿ•x  
 &&\$5 æ "‘Đ Ö¬ì©Ë }ûNf¥oÆû>`gà  
 ¿ <e°©ËæL ¶»Èr G,Ó> T Æo¬•Æû"±"  
 s •yÓ> T}Æûf¥o> `gà¿ ï . }Æohû  
 N•y±ô ¬•‡&oëÆû!  
 L #Ü Ô¬nÛ°²T Ö °²T}!+ ,, Æoh z³>`gà  
 z±}!+ ,, Æoh)û z³>` rûN ±"  
 LL z±}!+ ,, Æoh -o)>`fcø¹ %o©Ë rûN  
 ±d

L Ê , î B !LËE' ` Ã û Ð7p2İ4³

f È y d

D f È y ° • T " Ò g à ~ ÿ ý Ô , Ä f È ë ò } — ³ ) û  
? Œ Æ û ÿ • ¿ V Ô e " i È Ð s , Ä ) û ? Œ f È à d

E f È à ë ò g Ä !

, Ä Ä ' < E ‡ x ¿ e ° \ N f È ° , Ä t : g ä

¶ - ÿ d

Ö ‡ ÿ • ") û z ³ y N ' > ` Ö 4 » Q ™ # d

ø æ e ° ' Ð ™ # d

• • m \ d

sw ° í x Ù Ð H í y { N f È ° , Ä ' N p

( ä ë „ Q g ó ò • • æ Ó g à æ æ ž Ò " ÿ # I [ ý Ô \_ ÿ . ... ° ¥

» f ò , Ä . ÿ " Ó ( Ö Ó " ò G « : ò , Ä ° ¥ d \ ‡ Ñ —

] Ö Ó ¾ ý ! Ô v 1 { y ³ Ó d

s « • • Ä æ N ³ å H Ù Ð » f s ä 5 H i Ó â d

° , Ä - n û ™ # g ó } Ô ¾ ) g c " å í ¶ - ÿ c Ô ¾ •

¶ F ÿ » f [ , Ä N ) { Ç \$ ä 4 j Õ M - ( • i Ó

ÿ ° K s \$ " Ô ¾ Ó e d \ ‡ Ñ — ] ) { Ç \$ ¾ ) o 6 Ô û — ³ g

à 4 ° Y Q ý Ô ‹ G ý Ô G \* \$ d

• • ä • • m ç N ' Ð

D ~ ÿ ý Ô ä • T " Ò , Ä ë ò Ö Á Á Ô ' Ð m d

E ° ² ü ä e ë ò - µ } . \* " h \$ Q ° ² T " j ä ° d

F ò , Ä • æ ÿ " ¶ ÿ ž Ò g à f Ð " • • ë ò » , Ê c o à

gà (w Û { ð Ü ¶ \ Û { ð o M Ò d

G , Ä • æ ¶ ÿ ž Ò g à f Ð â ý ! > ž Æ o i ý Ô ÿ O d

H , Ä \* " î y c W í ä ý Ô ™ 8 o \_ ÿ â Û Æ o p (( W / n ä

g 0 — ž Ò d

I , Ä â N ½ } 4 \$ W ™ â Ó Æ o c P , Ä } 4 \$ —

X 7 õ ' ] ' d

J < y Æ o Æ û í f c à i è ò g Ä j ' ‡ x » ò G p

( ä ë „ ° Q É ë g Ä ~ ÿ ý Ô ä • T ÿ ÿ - ' ° « % H " "

b K î y ÿ O « : " g g à , Ä . Ó d

• • ä • • m — ~ ÿ ý Ô , Ä , 1 6

D " ' f È \* G ° ~ ÿ ý Ô , Ä Q è ò r ¾ Š , Ä g ó ý Ô

™ 8 o ä n y ! Ñ d } o Æ " è ò r f Š , Ä ¾ ] ' d Š , Ä ¶ »

f Š ~ ÿ ý Ô , Ä m " ! N ™ ¶ » ø Š ~ ÿ ý Ô m " ä ø Š • T " Ò

m " ! N d

E \$ Š ~ ÿ ý Ô , Ä è ò n !

Á æ m " ™ # ĩ N " g • Ò K î y ÿ O d

î y q \_ i µ g à û N ý Ô y • › i µ ¿ Æ û o i ¶ \ , û N î

y d

» y ò µ ³ ¶ µ Æ o £ } \* " d

- s , o & g à Ô ¾ \$ \* " ð o !

L ) & 0 I [ G G Ô v ä ò G \* 6 G G Ô v \* N ' ð o d

L L ò G p Ò • ø Ô ¾ \$ g à , o & o 6 ä " • N ' ð o d

F ò m ~ ÿ ý Ô , Ä , 1 6 É [ v g à c P Æ û / î y í m "

è ò ø æ \_ ( W 0 V x ) , Ä M ' r ÿ " b t ( O T I Ó e

\ g à } Æ o h f µ [ ~ ÿ ý Ô , Ä Ò Ó 2 » - } ( W K p ( b

( " ÿ K c æ æ ÿ O d

G ••ëò"bÆûo! p ,Ä/¶ÿ fĐgàžÒN ,Êc  
oàgà(wÛ{ðÛd

••ä•• m —•T "Ò,Ä

D "´fÈ \*G° •T "Ò, Ä •ëò r¾ Š,Ä gó  
Šÿ¬gà• !æÿ¬ ì¾!

Û• ,Ä ÿ]´ æ[]´ÿ}o¶ »Ý™f[]´ÿ}o° d

"´m áí´ ,Ä ° Q ´Đo!NTsN áíÔ¿ µ  
v<()ûì ¿ •¶ »sN m "ð æøÔ¿Wðo" Š,Ä¶  
» fŠ•T "Òm"!N™¶ » øŠ•T "Òm"äøŠ~ÿýÔ  
m"!Nd

E }oÆ"ëò r fŠ,Ä]´d

F Tle° ...GäæL [ n ûÿ³ ÿG ‹G nû´

Đ ¶ »´Đ mcPýÔ••»Wí•T "Òd ãÔýÔ••gó'0(c 925c  
\$') äo{wÀ"Ò dò´Đ mã Ô••" °²üãeëò°ææÅ% m  
"ÿ \$øQµ} .\*"h °²T ´d

>`Ö4

]» "»o!

P E }• ²T ¹.ë¾€µ©Đ¶f p ½ à ¿

D \$Š~ÿýÔ,Äëò •í-ë:g'Đ!

s Æû".â ì" Ã Æû m }NûN ,ÄÆû

/ âÖ \$ì" d: °: Uáb d

s Æû".1¶ ì" Æû m }NûN ,ÄÆû /

b « Ö \*6Ôv• d: ç: ä aÔv• d: ç: d

E •T "Ò áíÔ¿Û&đoë òl[• α :g üQ,Ä \*

â 1¶ αdòđ ' ää•ì" èò° R5Q »l Òp-½

%o Ô¿:gä™,Ä\* d

F \$Š•T "Ò,Äëò }NûN ,ÄÆû / \*6Ôv

• d: ç: äaÔv• d: ç: :g'Đdm )ûWíd

â ‡" 'Đ ,Äë ¾âæL ,Äd

?œ™#

D ÈĐ?œ yëò' •T "Ògà~ý,Änû yfÈ ç

æÓ" {d

E fÈ ëò"b t Æû±ô »~¿e°iÓ \fÈ }cnû

/° °²üýÔ•• ŸOd

F e°Tl»•Æã)û?œ!

nûQ ¾îûü"

•• nû:gä¶~ÿ »fs NÙĐ nû ,Ä ¶ûÿ"

[ 'V,Ä 4jÕc ) {Ç\$cÕ7äÔ¾h K•• ¶f

ÿ"

°²ü] ' à ¶UÓŸO"

Æûoi>`c¿ ¾îiÓ"

>` iÓä•Ñ ¶f ÿd

G }ûN?œfμ e° sc•• iÓä°²üýÔ ¶~ÿgà

H p É \ nû)û yd

y ù' »OŸnûŸ³¶\d

G b É û\_N² @ E7p0NEαEg SEα ŽEα> Ü un?~ í Ê1 - õ ÂAv,XAÈ â

/³VÔnûÿÃwÖøÆo dkÔÂnÛUn nûæLœGY•x »  
 •ÅKwÿ•x ‘ - e 8± H»ÿ ô/tä³`]sæ³  
 æ“!W!‘\_ Ä#{[tç,yò l æ“! ‘ V“a 7Ö³  
 VÔeô!TI/t‘Ð %AS,/ ³VÔ¬• âž“o ”{æVÔ‘  
 »[# æ æ]´ ý , 0 ®½“ ³•VÔ!™¹¶ Hd\_  
 Ñ °¥ ”{M"ÔÂUn ‘} - e ÛK æ•8~,  
 9•\_VÔeœnÛUn æq ã³yäÙÐÍ ³•VÔ!  
 - esVÔe)û •±æK æœ™ÿ£9•/ “ë /³  
 VÔ}Æûnû°K,, ... 9•d ~hNí ,•)ûwÿ•x ±  
 H ° 0³¥ æ³•™ÿç! ½“ 0³•³y)çä ¥¾Ä(  
 i‘ £}Æû³y ÖK¥ÿGQ ,ûNwÿ•x ± Hq @¥  
 G •KÜ‡±V‘ H• ³"• \!  
 çc æ•8  
 IÐÆû æ«Ú°¥\¾n ³0, Ä•8íms ç)ûf“-  
 ¹säç)û ÒÅ%ä\$ ãç 8±,,³•hd É⁻}çÔ³¥,  
 M¬û•-d - e ³•VÔ! 8¹V¹¶s Ñ wÔÂvnûx  
 ± H ‘ÐR \_³VÔòe‘ÐÔÂUn }c æ•8/ä&  
 æ•8~,É¶ - e o“Ò¬ûd/³VÔs æ•8~,7‘  
 ÿŠ}•‹-, -¥ÓÂfÉ,O} ÔÂUn /)ûË\$xû n ãÔ  
 Æã ‡± H™!q æ•8~,rí“Û “ ç°KÜÙK  
 É¬û³0•8~, æ•8h- ¥ÿÿG -ç°K “ÛæKn~  
 sUn ÛK© , æ•8~,³ {ÿG ãÔs”:Un ænû  
 <Éì7Öd

0 æ•8~, 'Ð- Š }wÿ•  
!qÙ.ÉÜšÃvg Ò••r  
û Æoh'!m ••ÉI[ Ò •¾'Ð  
•8~, !NæÓ }üQ æ•8~  
çÅ% •±' d

tl æ³•]' \_Kÿä Ò  
8orÙKfc "G\*":p¥ÿø  
WÖ ' ‡±ÿÃ HÜ  
û•8or " ( ænû•8  
³\or } æ™³•ý• " "É;  
"qAUn ænûÆãd  
•c°²T‡L•8ä>`  
°²T •.g<¹¾o) •.g  
ç™¾æ Ž €V' \_ ê\$d  
)ûtgó³óä6/ ÕÔÂd 8  
•)g":cýT¿ TrX-) \_  
† <": Ùô©Î |õÖ³ó•->` <  
"q°²Tz³cgoøä-%o>`  
`oø %o)ûW!-æA³¬• #Ó c  
°²âÿ}‡oøhÂo) «% °ŠÔ‡°  
øoä °² °²T 'P,  
) oøh)&o)>`ÉN o)  
hòo) ì¶|p7øohòo)  
' u»hÆo Un ÕæÓ  
'•o) SÔ :e

x®¶ä••çÃ/ ‡± H™  
" ç¾'ÐUn }cn  
Un Ü 4\$5 ° ' æ  
,/ ÒÿH ænû ç-¹ää  
ÿ ‡± H.ÜUn æ•  
g|à t° æ•8~,ÿtÿH  
" ) Û)û Ó }'ÐUn ÙKn  
-ó'ÐÙKçQ\_K nû~, ó  
\_K¿ ÿ£nû/ 9• ¿™<8  
¾%\_, •°²Tkì PÙ  
t!Ü •.g Æ³ }¶à<-•  
Y n A³VÔÿÃû\_c>`••  
cUn æ8±™æ»f°²T‡  
r ‡±swÿ•x  
)&"Ñr)û7Ö Î•¾s>  
±¾Â— u»h7øo  
¶ÔÎ~æ\} u»h7  
Æû<E".ÒpçG"ô Ö,¶»  
ã,\¶»¥G°²T7íMpìÆo  
)¶Q |à\¾> ...tŠÔ  
æjnd M¥}'•Æoh •



Rd n~ û Æãä±ø ‡± HÜ "ÿG °²z±}?

Ý wÆoh)ûz³>` Æo‡&>` ±ô æ ± z±-o) ‡&

>`,l• ±oëó â|'Ð ì"Æû".ä Ñ ( » ,>` ' Æd

°²TÆû>` ä¿ ¾lÐ æÆû 'İ, ' 7Ö ®)Y

»ÿ þæ ~Ö7Ê /³VÔ} ®°K R»ÿGä'Ð¥Ón~XL

Un tš>ë→>`'Ð Ç& O^O-ò¶"d; ,>`³0•ì

ân)ä °²TÆû>`)h}½ Ç&•0¶à-'Ö ": >`ì

ä¿ °¥™ þân ) }n• ãÔ F (÷Ñ"Ñ• " 'ÿtÒ

p½ >`)h °Un Ç&- s r -çç">`í¾E âž

F³FVä0"r) Úhîd ® Æû³y õÖ )\$\$³¥ }‡± H

/™!t q:%>`Ö4rÃ ....ÿGtUn } ÿG"Ñ ¶»

ðÜ-sÇ&r >`°¥ Ö y :%>`Ö4 >‡d °²Td¶

» :%>`Ö4 æKä& # ÿ°²T > {t-ç":Òc³0

ä \_ í ¾ ¾VÔ°²T>` J VÔ , Â ç±Öhîd

8c°üP`T

--ÿ³•hÿ" 7ÖÆû¹f/ °üP`T>` - •±¥

Gtoh T7Öd N\_#H -¥Ô}•þ•N\_<6t `Ê

°" - Ô}j— `Ê°äo! Tf"†6ä - e æ

%Ô hGæ oh ` o!äÊ°N\_ W ãÔ#H \°üP`T

5\*ÿOs l æ 7'ÿd t lÐ°üP`T} .5\*hë,,% "

ÿO"¹% ~αq\_ ‡± H™! "°üP`Toøôh«%

»G ç}ÿ"%„Æã• °ü P`TNÆoøôh9• •Në,,•

•° "{Ð"}Æû".c oä .Y«%h Ü\$-â1¶ ì"

\$eâ1¶ ì" Æû".«%Ó¹•8 ì"ä ì""}°üP`

T .Y«%ä o'Ð"Û/™• t .Y«•".«%" } o".

!‘Ð“Û/ ÜPÿU# Q E æç±g•± ·Y“ j æç  
 ± ì“ oY ì “ ãÔ“Û ¶»op«%gÅ%°üP`  
 TU#Æû " Qg »~ Ò": .5\*h ~Oä:Od  
 t|Ð°üP`T>`)h } “/™|°üf¥  
 v ° y «% " <e °}°üP`T>`Ö4/ y °ü  
 f¥vìm Un °üP`TÿG >`d  
 c\)\ÔQnû

ÙíçÝÆo¶~ÿÖög”:äæ s\)\ÔQ æ³y í - ‡  
 ± H swÿ•x: ã)ût7í ß Ü\)\ÔQnû Ô“.¶Pÿ«  
 • Ó2\)\p Ó2Ž W) ÉÜ mtf[»hÿNoÆo n  
 û»f~ nû™œ&\)\ÔQnû• 8³ ™~h çæÓ³yÂ t  
 -çæÓ•W|XL W|æK ãÔÜ ä)“ï Û gÂ° Æo  
 YQ æÆû³ y•d

TccP H•

c tWÚ 0³•³y ¥äi ‡± H.TI -³•VÔ  
 ! Ñ æÓ ã ‘Ð snûí ©ßL´ä• ‘Ð)ût ß  
 »~ ½cP ‘³¥Äç³•nû³yd  
 cTI -³•VÔ! sA³œ™ ”{ f“‘ K ´ Û  
 Ð ‡± H Ht c “ » ...”{ 9•! }†ÿn  
 ûæL • ÛKgón K ´•8 “ ãF | orß~" %  
 HÔÂv K ´í í gós N K ´ >‘Ðcggÿ c  
 Q f~ìd ± H™|sÔÂd K ´ -‘‘Ðd  
 cTI³•VÔ! ‘Ð »f³ •ó±Ãù½ ‘ ‡± H<¹  
 ™|t “qo!NT | >`‘Ðr É s ‘• )ût\ò  
 ÿGd

c t0³•VÔ! Ñ ã ³yÜ ç! ™|

“ ‘ĐÔÂUn ÙK\$çnúo&  
pe° yd

« ³y còG « ³y °¥

c ÔÂ/“æÓ• \òtæ

L [ cÔÂα•äo!NT}

ÔÂ/“!Đ/ “ °ã8QV~

}®]’/ Ó]W Âid